

# NFR



## MODÈLE



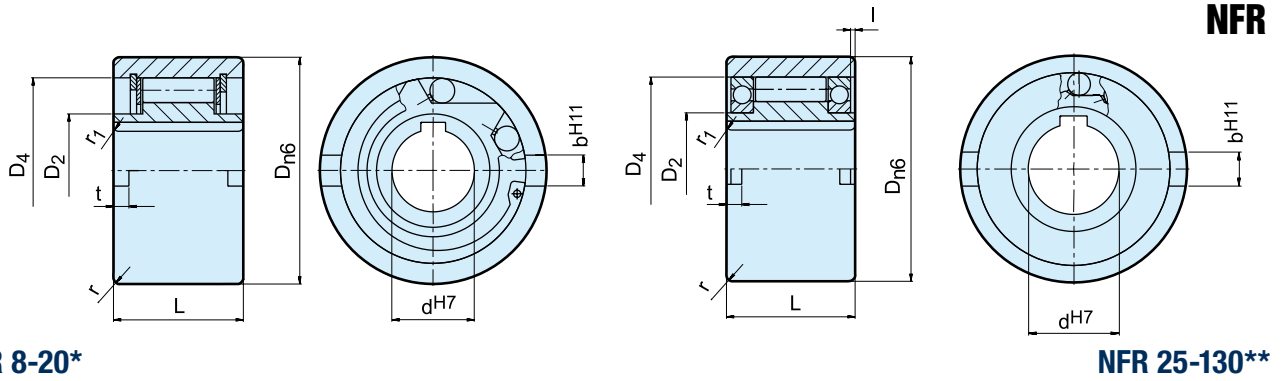
Le modèle NFR est une roue libre à rouleaux autocentrée, mais sans étanchéités. Elle doit être intégrée dans un montage prévoyant la lubrification et l'étanchéité. La lubrification standard est l'huile.

De la taille 8 à 20, le centrage est acier sur acier assuré par la bague intérieure. Au delà, deux roulements de la série 160.. assurent cette fonction, ce qui explique la différence de vitesse en roue libre. L'exemple de la

page ci-contre représente le montage type. La bague intérieure est liée à l'arbre par une clavette. La bague extérieure possède une tolérance de diamètre n6 pour être montée serrée dans un logement réalisé en H7.

Des rainures latérales supplémentaires permettent une transmission positive du couple. La frette extérieure doit être suffisamment résistante pour ne pas se déformer après emmanchement.

# Roues libres à intégrer



NFR 8-20\*

NFR 25-130\*\*

Modèle	Taille	Vitesses en roue libre			Centrage										Masse
		$T_{KN}^{1)}$ [Nm]	$n_{imax}^{2)}$ [min <sup>-1</sup> ]	$n_{amax}^{3)}$ [min <sup>-1</sup> ]		$D_{n6}$ [mm]	$D_2$ [mm]	$D_4$ [mm]	$L$ [mm]	$I$ [mm]	$t$ [mm]	$b^{H11}$ [mm]	$r$ [mm]	$r_1$ [mm]	
NFR (ANR-ANG)	8	20	1000	1000	*	37	20	30	20		3	6	1	1,5	0,1
	12	20	1000	1000	*	37	20	30	20		3	6	1	1,5	0,1
	15	78	850	850	*	47	26	37	30		3,5	7	1,5	1,5	0,3
	20	188	650	650	*	62	37	52	36		3,5	8	2	2	0,6
	25	250	2100	3600	16008**	80	40	68	40	0,2	4	9	2,5	2	1,2
	30	500	1700	3200	16009**	90	45	75	48	0,2	5	12	2,5	2	1,8
	35	663	1550	3000	16010**	100	50	80	53	1,2	6	13	2,5	2,5	2,4
	40	1100	1150	2600	16011**	110	55	90	63	2,2	7	15	3	2,5	3,3
	45	1500	1000	2400	16012**	120	60	95	63	2,2	7	16	3	2,5	4,0
	50	2375	800	2150	16014**	130	70	110	80	2,7	8,5	17	3,5	3	5,7
	55	2550	750	2000	16015**	140	75	115	80	4,2	9	18	3,5	3	6,5
	60	4250	650	1900	16016**	150	80	125	95	3,2	9	18	3,5	3,5	8,9
	70	5875	550	1750	16018**	170	90	140	110	1,1	9	20	3,5	3,5	13,5
	80	10000	500	1600	16021**	190	105	160	125	0	9	20	4	3,5	19,0
	90	17250	450	1450	16024**	215	120	180	140	0,6	11,5	24	4	4	27,2
100	19625	350	1250	16028**	260	140	210	150	2,6	14,5	28	4	4	44,5	
130	34750	250	1000	16032**	300	160	240	180	2	17,5	32	5	5	68,0	

## NOTES

- 1)  $T_{max} = 2 \times T_{KN}$   
» Voir chapitre sélection page 7 à 11
  - 2) Bague intérieure en roue libre
  - 3) Bague extérieure en roue libre  
Rainure de clavette selon DIN 6885.1
  - \*) Paliers lisses acier sur acier
  - \*\*) 2 roulements série 160.
- » Voir les instructions de montage et d'entretien pages 12 à 13

## EXEMPLE DE MONTAGE

