

Roues libres à cames à dégagement centrifuge

RDBK RDBK-H



MODÈLE



Le modèle RDBK est un antidévireur hautes vitesses à dégagement centrifuge des cames et équipé en outre d'un système de limitation du couple de retour. Voir le modèle RSCI pages 72 à 75 pour complément d'informations sur cette technologie.

Le couple de glissement est réglé en usine selon les besoins de l'application. Ce type de produit est principalement destiné à être monté sur des installations à multiples entraînements où plusieurs antidévireurs doivent partager la charge de retour comme sur des transporteurs à bande de grande capacité.

La fonction limiteur de couple est assurée par un frein multidisque travaillant dans l'huile. Cette solution garantit non seulement une grande capacité de couple sous un faible volume, mais aussi une constance de couple tout au long de la durée de vie quelques soient les conditions extérieures de fonctionnement.

Le sous-ensemble du modèle RDBK qui tourne en arrière en cas de surcharge est monté sur roulements.

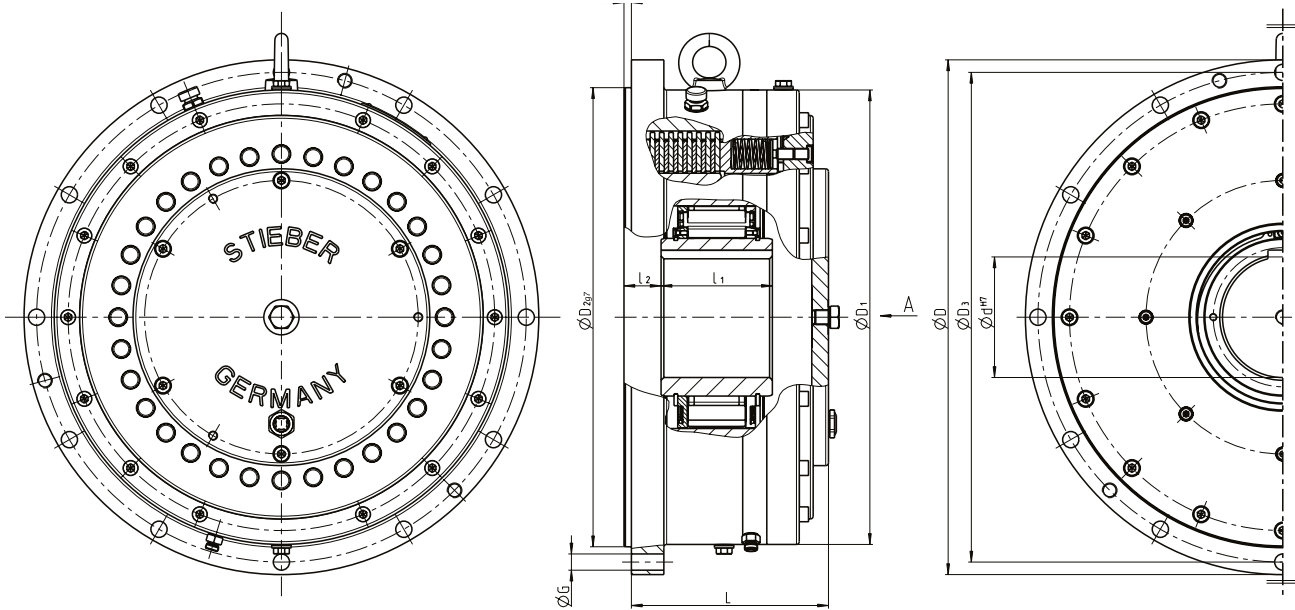
L'appareil est donc capable d'effectuer autant de rotations arrière qu'il est nécessaire (dans la limite des capacités de dissipation d'énergie) pour décharger le transporteur à bande avant de procéder à une intervention. Ce concept permet d'effectuer sans dommage des rotations inverses à intervalles réguliers.

Le modèle RDBK-H offre une option de déblocage manuel sous charge. Nous favorisons une solution hydraulique, néanmoins une solution entièrement mécanique est également disponible. Une simple pompe hydraulique manuelle permet d'assurer un déblocage progressif et contrôlé de l'appareil.

Ces appareils ne sont pas autocentrés. Ils sont à intégrer dans des systèmes comportant des roulements pour assurer le centrage des bagues intérieures et extérieures. Le carter extérieur doit être centré et fixé sur le carter machine selon l'exemple ci-contre. Les tolérances de concentricité sont à respecter.

Roues libres à cames à dégagement centrifuge

RDBK, RDBK-H



Modèle	Taille														Nombre	G	Masse
		$d_{H7 \max}$ [mm]	$T^1)$ [Nm]	$n_{\min}^{2)}$ [min ⁻¹]	$n_{\max}^{3)}$ [min ⁻¹]	$n_{r \max}^{4)}$ [min ⁻¹]	D	D ₁	D ₂₉₇	D ₃	t	L	I ₁	I ₂ ⁵⁾			
RDBK RDBK..H	125-63	60	5500	360	6000	270	330	285	280	308	6	158	90	29	6	M12	65
	180-58	100	12500	290	3000	220	430	375	375	403	6	170	80	31	6	M12	115
	210-63	130	19000	270	2400	205	500	438	425	473	6	190	90	40	6	M16	170
	240-83	130	30000	260	2400	195	555	490	495	528	8	215	120	40	12	M16	250
	280-83	150	40000	235	2000	175	660	580	580	620	8	230	120	40	12	M20	380
	280-96	150	50000	220	2000	165	660	580	580	620	8	230	120	40	12	M20	380
	310-83	180	60000	220	1300	165	710	630	630	670	8	235	120	50	12	M20	450
	310-96	180	70000	210	1300	160	710	630	630	670	8	235	120	50	12	M20	450
	360-83	230	82000	200	1100	150	780	700	700	740	8	245	120	50	16	M20	570
	360-96	230	102000	190	1100	145	780	700	700	740	8	245	120	50	16	M20	570
460-96	300	180000	170	1000	130	975	870	850	925	10	275	120	63	16	M30	950	

NOTES

- 1) Couple de glissement maximal.
Une valeur inférieure peut être obtenue
- 2) Une vitesse en roue libre inférieure à cette vitesse minimum ne doit pas être utilisée en fonctionnement permanent. Possibilité de réduire cette vitesse minimum sur demande
- 3) Bague intérieure en roue libre
Rainure de clavette selon DIN 6885.1
- 4) Vitesse maximale de rotation en sens inverse, frein interne ouvert
- 5) Tolérance +2
- 6) À la commande, veuillez spécifier le sens de rotation vu selon la flèche A. Sens R, la bague intérieure tourne en roue libre dans le sens horaire. Sens L, la bague intérieure tourne en roue libre dans le sens antihoraire.

» Reportez-vous aux instructions de montage et de maintenance aux pages 12 à 13

EXEMPLE DE MONTAGE

