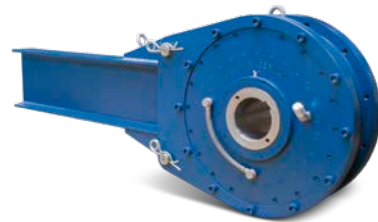
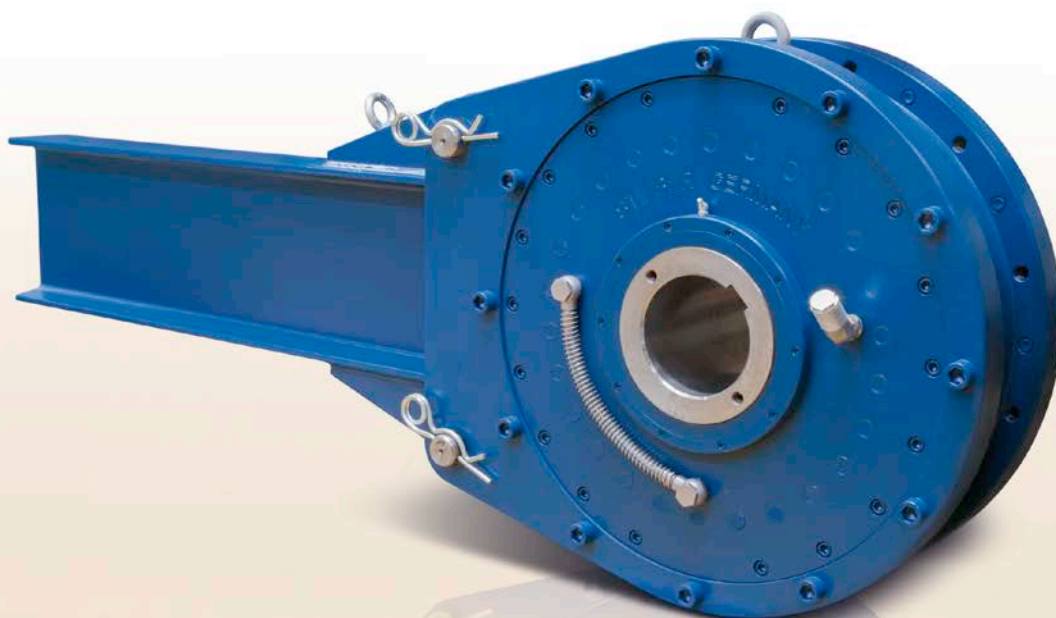


Roues libres autonomes

RDBR-E RDBR-E-H



MODÈLE



Des antidériveurs de type RDBR-E sont directement montés sur l'arbre d'entraînement, par exemple des courroies de convoyeur industriel, des transmissions de tambour mélangeur et des convoyeurs à chaînes en cas de limitation de couple/partage de charges ou lorsque la fonction de séparation est requise.

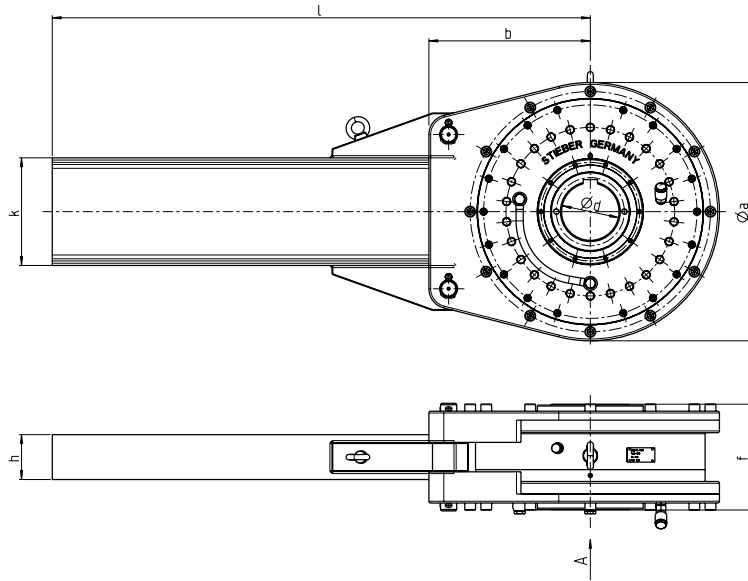
Le RDBR-E présente une conception anti-retour de type roulement avec un frein multidisque monté sur roulements pour la fonction limiteur de couple. La fonction de séparation en option permet de relâcher sous contrôle la tension d'une courroie bloquée. Une fois le frein complètement ouvert, la capacité d'une rotation en sens inverse sans fin rend la maintenance facile et sûre.

Pour activer la fonction de séparation, une simple pompe hydraulique manuelle ou un bloc d'alimentation suffit. Un déblocage mécanique est disponible sur demande. Les antidériveurs RDBR-E sont autonomes et lubrifiés par huile.

Un dispositif de joint spécial avec un joint labyrinthe graissé assure la plus haute fiabilité en conditions extrêmes. La taille recommandée de l'arbre est de H7/f6. Le bras de couple ne doit pas être fixé rigidement au support. Par sécurité, un bouchon en survirage est recommandé. Une fois installé, l'antidériveur doit être maintenu axialement.

Roues libres autonomes

RDBR-E, RDBR-E-H



Modèle	Taille											Poids
		d_{max}^{H7} ¹⁾ [mm]	T_r ²⁾ [kNm]	n_{max} ³⁾ [min ⁻¹]	n_{rmax} ⁴⁾ [min ⁻¹]	a	b	h	k	f	l	[kg]
RDBR...-E RDBR...-E-H	280	150	50	175	175	660	410	119	280	295	1 500	690
	300	160	75	150	150	720	450	125	300	295	1 500	840
	360	190	120	130	130	780	500	137	340	350	1 800	1 160
	420	240	180	120	120	880	550	149	380	360	2 000	1 400
	500	320	330	100	100	1 075	670	170	450	390	2 200	2 390

Des tailles d'une capacité de couple supérieure sont disponibles sur demande.

REMARQUES

- 1) Rainure de clavette selon DIN 6885.1
- 2) Couple de glissement maximal
Une valeur inférieure peut être obtenue
- 3) Vitesse maximale en roue libre
- 4) Vitesse maximale de rotation en sens inverse,
frein interne ouvert

À la commande, veuillez spécifier le sens de rotation vu selon la flèche A.
Sens R, la bague intérieure tourne en roue libre dans le sens horaire.
Sens L, la bague intérieure tourne en roue libre dans le sens antihoraire.

Reportez-vous aux instructions de montage et de maintenance aux pages 12 à 13

EXEMPLE DE MONTAGE

