

## Roues libres à cames à dégagement centrifuge

# RIZ..G1G2, RIZ..G2G7 RINZ..G5G5



Arrière de  
RIZ..G1G2

### MODÈLE

RIZ..G1G2

RINZ.. G5G5



Les modèles RIZ..G1G2/G7G2, RINZ..G5G5 sont des roues libres à cames à dégagement centrifuge par rotation de la bague intérieure qui seule est prévue pour tourner en roue libre.

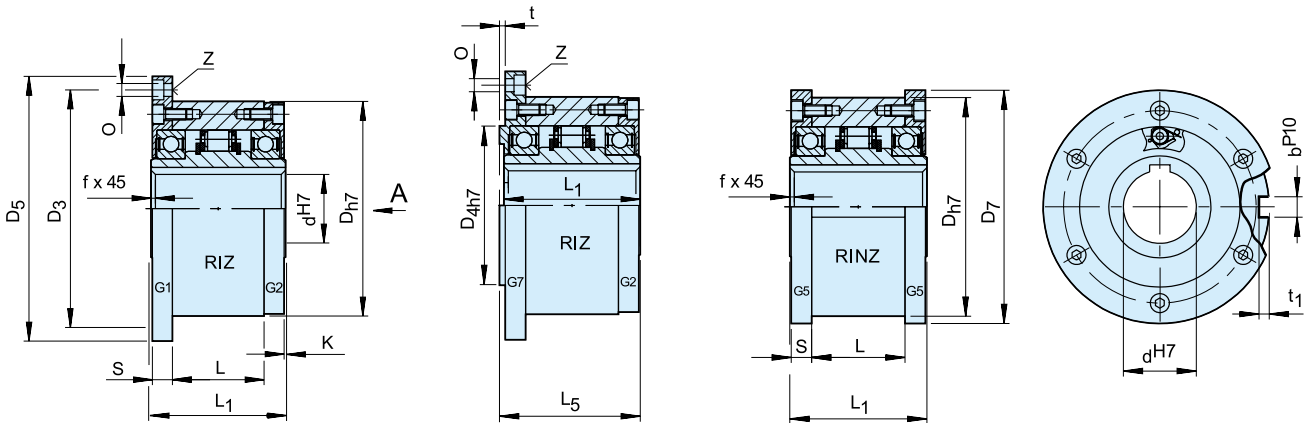
Ce sont des ensembles autonomes conçus pour des applications d'embrayage à dépassement dans les transmissions dites „de virage“. La vitesse de rotation en roue libre est élevée, mais basse en transmission de couple pour ne pas dépasser la vitesse d'entraînement

maximum donnée dans le tableau de caractéristiques. Il s'agit des modules de base RIZ, RINZ (voir page 82 pour informations complémentaires) équipés de flasques type G avec poche à graisse et étanchéité labyrinthe sans contact.

En commande complète l'ensemble est livré lubrifié à la graisse, prêt à monter aussi bien horizontalement que verticalement.

# Roues libres à cames à dégagement centrifuge

## RIZ..G1G2, RIZ..G2G7, RINZ..G5G5



RIZ...G1G2

RIZ...G2G7

RINZ...G5G5

Modèle	Taille	Vitesses					Nombre										Masse				
		$d^{H7}$ [mm]	$T_{KN}^{1)}$ [Nm]	$n_{max}^{2)}$ [min <sup>-1</sup> ]	$n_{imin}^{3)}$ [min <sup>-1</sup> ]	$n_{imax}^{4)}$ [min <sup>-1</sup> ]	$D_{h7}$ [mm]	$D_3$ [mm]	$D_{4h7}$ [mm]	$D_5$ [mm]	$D_7$ [mm]	$O$	$z$	$S$ [mm]	$L_1$ [mm]	$L$ [mm]		$L_5$ [mm]	$t$ [mm]	$t_1$ [mm]	$b^{P10}$ [mm]
RIZ RINZ	30	375	290	700	9000	100	114	75	128	109	6,6	6	11,5	68	43	70	3	4	8	1,0	3,9
	35	550	280	670	8500	110	124	80	140	119	6,6	6	13,5	74	45	76	3,5	5	10	1,0	4,9
	40	800	260	630	7500	125	142	90	160	135	9	6	15,5	86	53	88	3,5	5	12	1,5	7,5
	45	912	255	610	6700	130	146	95	165	140	9	8	15,5	86	53	88	3,5	5,5	14	1,5	7,8
	50	1400	235	560	6000	150	166	110	185	160	9	8	14	94	64	96	4	5,5	14	1,5	10,8
	60	2350	210	510	5300	170	192	125	214	182	11	10	17	114	78	116	4	7	18	2,0	16,8
	70	3050	195	470	4000	190	212	140	234	202	11	10	18,5	134	95	136	4	7,5	20	2,5	20,8
	80	5800	155	375	4000	210	232	160	254	222	11	10	21	144	100	146	4	9	22	2,5	27
	90	8700	145	350	3000	230	254	180	278	242	14	10	20,5	158	115	160	4,5	9	25	3,0	40
	100	16000	140	340	2400	270	305	210	335	282	18	10	30	182	120	184	5	10	28	3,0	67
	130	23000	130	320	2400	310	345	240	380	322	18	12	29	212	152	214	5	11	32	3,0	94

### NOTES

- $T_{max} = 2 \times T_{KN}$   
» Voir chapitre sélection page 7 à 11
- Cette vitesse de transmission maximum  $n_{max}$  ne doit pas être dépassée en transmission de couple
- Une vitesse en roue libre inférieure à cette vitesse minimum  $n_{imin}$  ne doit pas être utilisée en fonctionnement permanent. Possibilité de réduire cette vitesse minimum sur demande
- Bague intérieure en roue libre  
Rainure de clavette selon DIN 6885.1

A la commande veuillez préciser le sens de rotation vu selon la flèche „A“: „R“ La bague intérieure tourne libre dans le sens horaire, „L“ La bague intérieure tourne libre dans le sens antihoraire

» Voir les instructions de montage et d'entretien pages 12 à 13

### EXEMPLE DE MONTAGE

