

Roues libres à cames à dégagement centrifuge

RIZ RINZ



MODÈLE



Les modèles RIZ, RINZ sont des roues libres à cames à dégagement centrifuge par rotation de la bague intérieure qui seule est prévue pour tourner en roue libre dans des applications d'antidévireur ou d'embrayage à dépassement.

Ce sont des modules de base, autocentrés par des roulements série 60.. lubrifiés à la graisse et possédant des étanchéités ZZ.

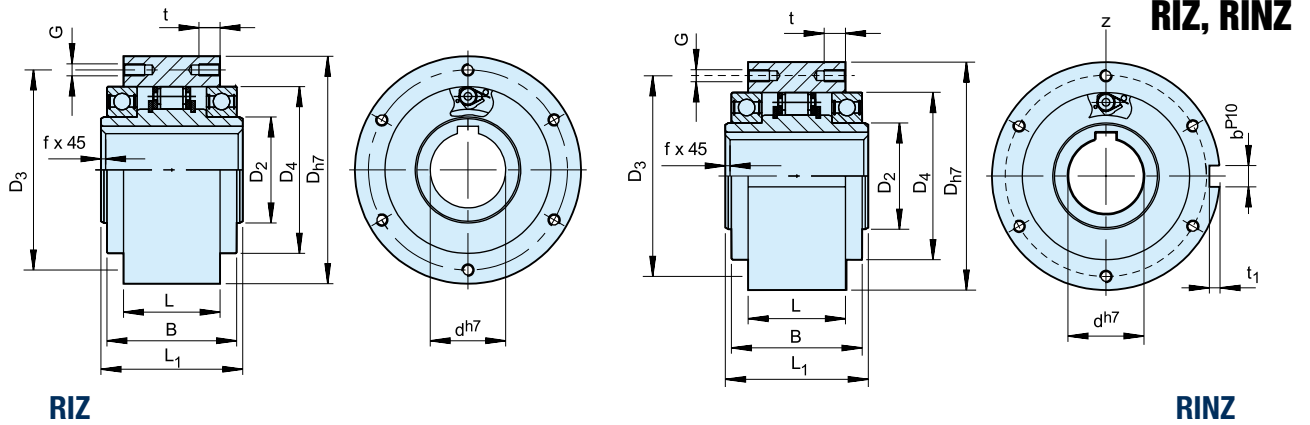
Les appareils sont livrés en standard lubrifiés à la

graisse et prêts au montage, aussi bien en position horizontale que verticale.

Ces modules sont prévus pour être utilisés avec les flasques série G. Les pages suivantes explicitent les précautions à prendre lors de l'utilisation de ces modèles.

Si le montage devait s'effectuer directement dans un carter possédant une lubrification à l'huile, demander les références RIW, RIWN et utiliser les flasques type F des modules GFR, GFRN en retirant les bagues d'étanchéité.

Roues libres à cames à dégagement centrifuge



Modèle	Taille	Vitesses					Nombre													Masse
		$T_{KN}^{1)}$ [Nm]	$n_{max}^{2)}$ [min ⁻¹]	$n_{min}^{3)}$ [min ⁻¹]	$n_{imax}^{4)}$ [min ⁻¹]	D_{h7} [mm]	D_2 [mm]	D_4 [mm]	D_3 [mm]	G	z	L_1 [mm]	L [mm]	B [mm]	t [mm]	f [mm]	t_1 [mm]	b^{P10} [mm]	[kg]	
RIZ RINZ	30	375	290	700	9000	100	45	75	87	M6	6	68	43	60	10	1,0	4	8	2,3	
	35	550	280	670	8500	110	50	80	96	M6	6	74	45	63	12	1,0	5	10	3,2	
	40	800	260	630	7500	125	55	90	108	M8	6	86	53	73	14	1,5	5	12	4,8	
	45	912	255	610	6700	130	60	95	112	M8	8	86	53	73	14	1,5	5,5	14	5,0	
	50	1400	235	560	6000	150	70	110	132	M8	8	94	64	86	14	1,5	5,5	14	7,5	
	60	2350	210	510	5300	170	80	125	150	M10	10	114	78	105	16	2,0	7	18	12,7	
	70	3050	195	470	4000	190	90	140	165	M10	10	134	95	124	16	2,5	7,5	20	14,5	
	80	5800	155	375	4000	210	105	160	185	M10	10	144	100	124	16	2,5	9	22	19,0	
	90	8700	145	350	3000	230	120	180	206	M12	10	158	115	143	20	3,0	9	25	29,5	
	100	16000	140	340	2400	270	140	210	240	M16	10	182	120	153	24	3,0	10	28	42,5	
	130	23000	130	320	2400	310	160	240	278	M16	12	212	152	194	24	3,0	11	32	70	

NOTES

- $T_{max} = 2 \times T_{KN}$
» Voir chapitre sélection page 7 à 11
 - Cette vitesse de transmission maximum n_{max} ne doit pas être dépassée en transmission de couple
 - Une vitesse en roue libre inférieure à cette vitesse minimum n_{min} ne doit pas être utilisée en fonctionnement permanent. Possibilité de réduire cette vitesse minimum sur demande
 - Bague intérieure en roue libre
- Rainure de clavette selon DIN 6885.1
- » Voir les instructions de montage et d'entretien pages 12 à 13

EXEMPLE DE MONTAGE

