

Roues libres à cames à dégagement centrifuge

RIZ..G2G3 RIZ..G3G4



MODÈLE



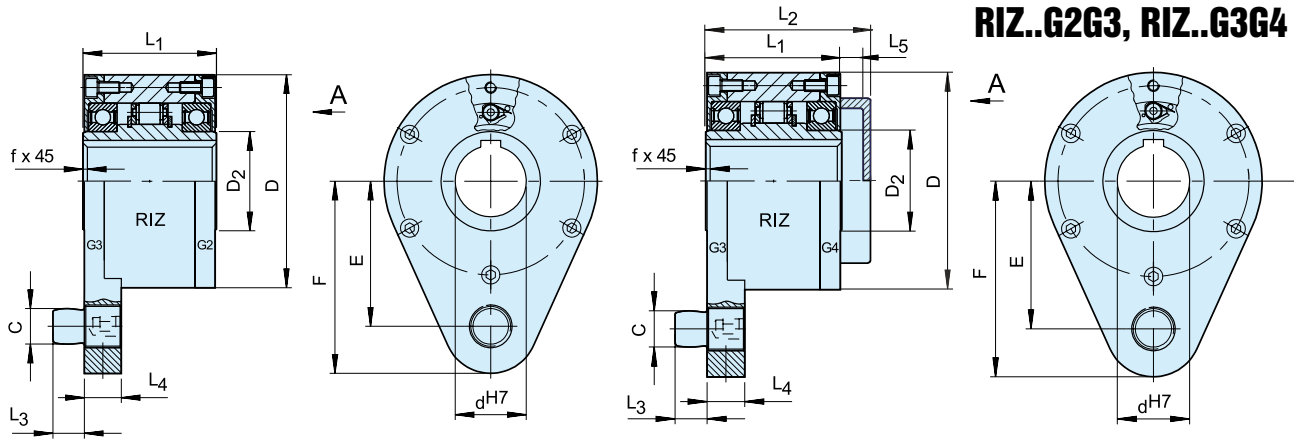
Les modèles RIZ..G2G3/G3G4 sont des roues libres à cames à dégagement centrifuge par rotation de la bague intérieure qui seule est prévue pour tourner en roue libre.

Ce sont des ensembles autonomes conçus pour des applications d'antidévireur. La vitesse de rotation en roue libre ne doit pas descendre en dessous de la vitesse minimum donnée dans le tableau de caractéristiques. Prendre garde aux entraînements à vitesse variable. L'axe de réaction doit être logé dans une lumière

pratiquée dans une partie fixe. Le jeu radial sera égal à 1–3 % du diamètre de l'axe. Le bras de réaction ne doit pas transmettre de contraintes aux roulements.

Il s'agit du module de base RIZ, (voir page 82 pour informations complémentaires) équipé de flasques type G avec poche à graisse et étanchéité labyrinthe sans contact. En commande complète l'ensemble est livré lubrifié à la graisse, prêt à monter aussi bien horizontalement que verticalement.

Roues libres à cames à dégagement centrifuge



RIZ...G2G3

RIZ...G3G4

Modèle	Taille	Vitesses														Masse
		d^{H7} [mm]	$T_{KN}^{1)}$ [Nm]	$n_{min}^{2)}$ [min ⁻¹]	$n_{max}^{3)}$ [min ⁻¹]	D [mm]	D ₂ [mm]	C [mm]	L ₁ [mm]	L ₂ [mm]	L ₃ [mm]	L ₄ [mm]	F [mm]	E [mm]	L ₅ [mm]	
RIZ..G2G3 RIZ..G3G4	30	375	700	9000	100	45	16	68	88	14	18	92	68	15	1,0	4,5
	35	550	670	8500	110	50	20	74	96	18	25	102	76	17	1,0	5,6
	40	800	630	7500	125	55	20	86	109	18	25	112	85	18	1,5	8,5
	45	912	610	6700	130	60	25	86	109	22	25	120	90	18	1,5	8,9
	50	1400	560	6000	150	70	25	94	116	22	25	135	102	18	1,5	12,8
	60	2350	510	5300	170	80	32	114	139	25	30	145	112	20	2,0	19,3
	70	3050	470	4000	190	90	38	134	168	30	35	175	135	26	2,5	23,5
	80	5800	375	4000	210	105	38	144	178	30	35	185	145	26	2,5	32
	90	8700	350	3000	230	120	50	158	192	40	45	205	155	26	3,0	47,2
	100	16000	340	2400	270	140	50	182	217	40	45	230	180	26	3,0	76
130	23000	320	2400	310	160	68	212	250	55	60	268	205	28	3,0	110	

NOTES

1) $T_{max} = 2 \times T_{KN}$

» Voir chapitre sélection page 7 à 11

2) Une vitesse en roue libre inférieure à cette vitesse minimum n_{min} ne doit pas être utilisée en fonctionnement permanent. Possibilité de réduire cette vitesse minimum sur demande.

3) Bague intérieure en roue libre
Rainure de clavette selon DIN 6885.1

A la commande veuillez préciser le sens de rotation vu selon la flèche „A“: „R“ La bague intérieure tourne libre dans le sens horaire, „L“ La bague intérieure tourne libre dans le sens antihoraire

» Voir les instructions de montage et d'entretien pages 12 à 13

EXEMPLE DE MONTAGE

