

Roues libres à cames à dégagement centrifuge

RSRV RSRT



MODÈLE



Les modèles RSRV et RSRT sont des antidéviereurs hautes vitesses à dégagement centrifuge des cames équipés en outre d'un système de limitation du couple de retour. Voir le modèle RSCI pages 74 à 77 pour complément d'informations sur cette technologie.

Les garnitures de friction du limiteur de couple présentent la particularité d'être imprégnées d'huile au travers de leur section. Cela assure un couple de glissement constant même si le limiteur n'est pas activé pendant de longues périodes. Le couple de glissement est réglé en usine selon les besoins de l'application.

Ce type de produit est principalement destiné à être monté sur des installations à multiples entraînements où plusieurs antidéviereurs doivent partager la charge de retour comme sur des transporteurs à bande de grande capacité. La référence RSRV constitue le modèle de base. Seule la

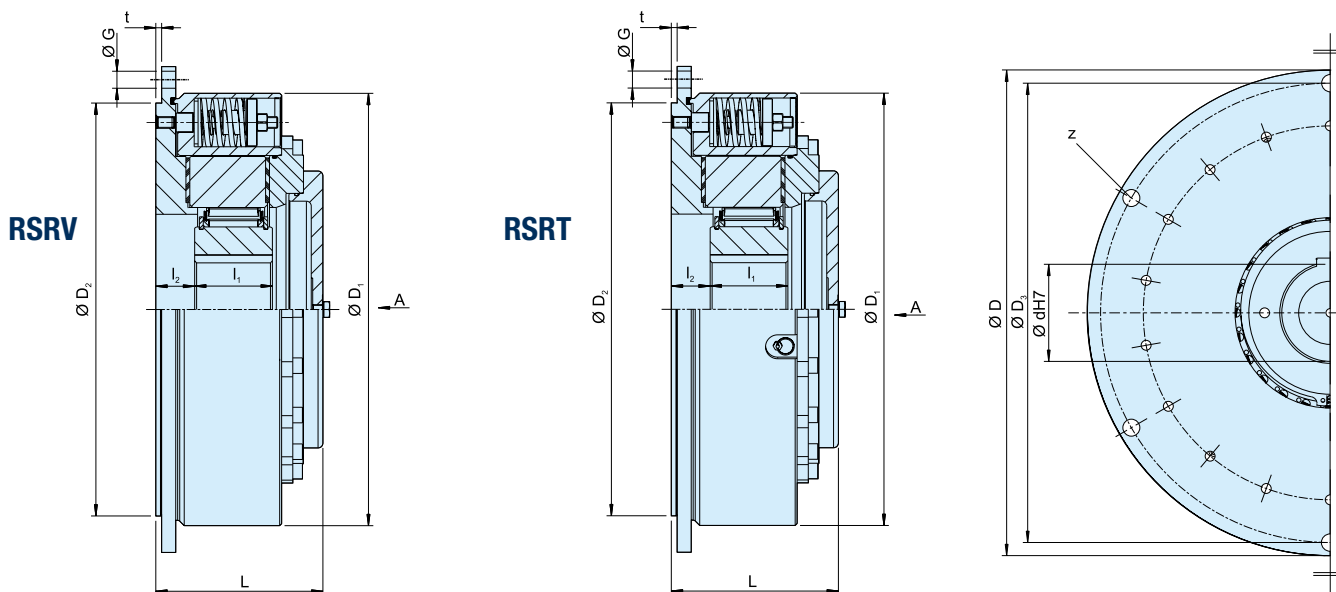
fonction limiteur de couple pour une répartition de la charge est disponible. Aucune maintenance ou réglage ne sont nécessaires pendant la durée de fonctionnement.

La référence RSRT est équipée en supplément d'un système mécanique de déblocage sous charge. En option supplémentaire un système de déblocage hydraulique est disponible pour une action progressive et contrôlée. Le couple de glissement doit être réglé 20% plus haut que le couple de retour statique maximum incluant les surcharges possibles.

Ces appareils ne sont pas autocentrés. Ils sont à intégrer dans des systèmes comportant roulements pour assurer le centrage des bagues intérieures et extérieures. Le carter extérieur doit être centré et fixé sur le carter machine selon l'exemple ci-contre. Les tolérances de concentricité sont à respecter.

Roues libres à cames à dégagement centrifuge

RSRV, RSRT



Modèle	Taille					Nombre						Masse [kg]				
		d ^{H7} [mm]	T ¹⁾ [Nm]	n _{min} ²⁾ [min ⁻¹]	n _{max} ³⁾ [min ⁻¹]	D	D ₁	D _{2 h6}	D ₃	t [mm]	z		L	l ₁	l ₂ ⁴⁾	G
RSRV RSRT	85	50, 60	1400	490	5300	330	286	280	308	6	6	135	60	29	M12	50
	100	60, 70	2300	480	4100	350	308	300	328	6	6	140	60	31	M12	60
	120	70, 80	3400	370	3600	400	345	340	373	6	6	150	70	31	M16	80
	140	65, 90	4500	420	2700	430	375	375	403	6	6	150	70	31	M16	95
	170	90, 100	8000	400	2400	500	445	425	473	6	6	170	80	40	M16	150
	200	130, 150	12500	370	2400	555	500	495	528	6	6	170	80	40	M16	180
	240	150, 180	21 500	310	1300	710	630	630	670	8	12	185	90	50	M20	350
	260	150, 190	30 000	275	1000	750	670	670	710	8	12	205	105	50	M20	420

NOTES

- 1) Couple de glissement maximal.
Une valeur inférieure peut être obtenue
- 2) Une vitesse en roue libre inférieure à cette vitesse minimum n_{min} ne doit pas être utilisée en fonctionnement permanent. Possibilité de réduire cette vitesse minimum sur demande
- 3) Bague intérieure en roue libre
Rainure de clavette selon DIN 6885.1
- 4) Tolérance +2

A la commande, veuillez spécifier le sens de rotation vu selon la flèche »A«. Bague intérieure »R« en roue libre dans le sens horaire Bague extérieure »L« en roue libre dans le sens antihoraire

» Voir les instructions de montage et d'entretien pages 12 à 13

EXEMPLE DE MONTAGE

