

Self-Contained Freewheels

SMZ



MODÈLE



Le modèle SMZ est une roue libre à cames, étanche et autonome, centrée par deux roulements protégés de la série 60..ZZ.

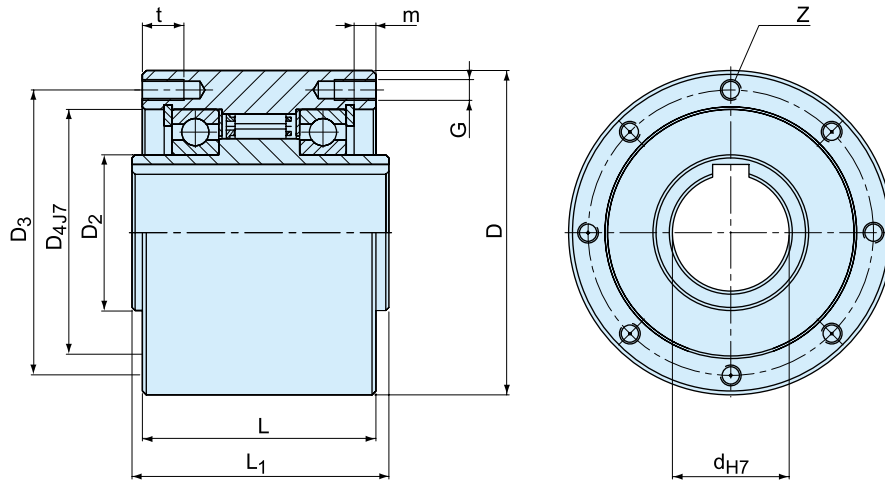
L'appareil est livré prélubrifié à la graisse, prêt pour l'installation.

Le modèle SMZ est multifonctions et peut s'adapter à toutes sortes d'applications. Le montage classique est

illustré par l'exemple de la page suivante.

La bague intérieure est clavetée sur l'arbre. L'alésage de la bague extérieure est prévu pour le centrage de l'élément de transmission connecté à la bague extérieure. (pignon, poulie, bras de couple etc). Le nez de centrage doit avoir une tolérance g6.

SMZ



Modèle	Taille	Vitesses en roue libre										Nombre	Masse		
		$T_{KN}^{1)}$ [Nm]	$n_{imax}^{2)}$ [min ⁻¹]	$n_{amax}^{3)}$ [min ⁻¹]	D	D ₂	D ₃	D ₄ ^{J7}	L	L ₁	G				
SMZ	20	300	1600	700	80	30	68	55	65	67	M6	6	12	7,6	2
	30	1035	1500	500	100	45	88	75	80	82	M8	6	16	8,9	3,7
	35	1100	1400	300	110	50	95	80	85	87	M8	6	16	8,7	4,8
	45	1750	1300	300	125	60	110	95	90	92	M8	8	16	8,4	6,2
	60	3400	1100	250	155	80	140	125	100	102	M8	8	16	9,1	10,2
	70	4300	1000	250	175	95	162	140	103	105	M8	8	16	8,6	13,2

NOTES

1) $T_{max} = 2 \times T_{KN}$
 » Voir chapitre sélection page 7 à 11

2) Bague intérieure en roue libre

3) Bague extérieure en roue libre
 Keyway to DIN 6885.1

» Voir les instructions de montage et d'entretien
 pages 12 à 13

EXEMPLE DE MONTAGE

