

Автономные обгонные муфты

ALP..F7D7 ALMP..F7D7



ТИП



Модели ALP..F7D7 представляют собой муфты роликового типа, автономные, герметичные, на двух подшипниках серии 160. Не поставляется смазанная маслом.

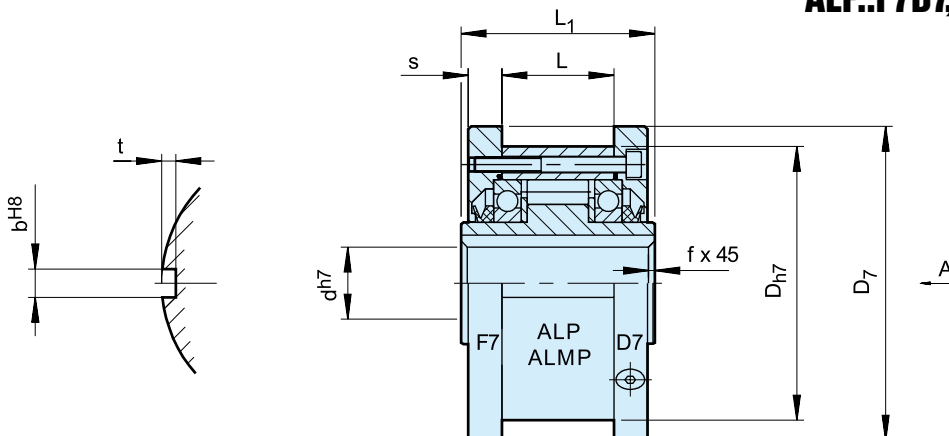
Эта комбинация крышек используется главным образом как обгонная или индексирующая муфта, как показано на следующей странице.

На внешнем кольце выточен шпоночный паз для соединения с приводом или ведомым элементом, центрированным по наружной стороне. Муфта закрыта крышкой типа D7. Она оснащена двумя болтами для заполнения, слива и контроля уровня масла. Уплотнение вала — шевронной манжетой. Крышка и уплотнение спроектированы для обеспечения герметизации масла при минимальном моменте сопротивления.

Автономные обгонные муфты

ALP..F7D7, ALMP..F7D7

ALP..F7D7



Тип	Размер	Скорость обгона				D _{h7}	L ₁	D ₇	c	L	b ^{H8}	t	f	Масса	Момент сопротивления
		T _{KN} ¹⁾	n _{imax} ²⁾	n _{amax} ³⁾	T _R										
	d ^{H7}	[Нм]	[об/мин]	[об/мин]	[мм]	[мм]	[мм]	[мм]	[мм]	[мм]	[мм]	[мм]	[кг]	[Нсм]	
ALP..F7D7	12	55	2500	7200	62	42	70	10,4	20	4	2,4	0,5	1,0	11	
	15	125	1900	6500	68	52	76	11,4	28	5	2,9	0,8	1,4	15	
	20	181	1600	5600	75	57	84	10,9	34	6	3,5	0,8	1,9	18	
	25	288	1400	4500	90	60	99	11,9	35	8	4,1	1	2,8	36	
	30	500	1300	4100	100	68	109	11,9	43	8	4,1	1	3,7	45	
	35	725	1100	3800	110	74	119	13,4	45	10	4,7	1	4,7	60	
	40	1025	950	3400	125	86	135	15,4	53	12	4,9	1,5	7,1	84	
	45	1125	900	3200	130	86	140	15,4	53	14	5,5	1,5	7,4	94	
	50	2125	850	2800	150	92	160	12,9	64	14	5,5	1,5	10,4	128	
	55	2625	720	2650	160	104	170	17,5	66	16	6,2	2	13,4	150	
	60	3500	680	2450	170	114	182	16,5	78	18	6,8	2	15,9	160	
	70	5750	580	2150	190	134	202	18	95	20	7,4	2,5	20,8	360	
	80	8500	480	1900	210	144	222	20,5	100	22	8,5	2,5	27,1	360	
	90	14500	380	1700	230	158	242	20	115	25	8,7	3	39,4	680	
	100	20000	350	1450	270	182	282	28,5	120	28	9,9	3	66,4	880	
	120	31250	250	1250	310	202	322	22,5	152	32	11,1	3	91,5	1200	
150	70000	180	980	400	246	412	31	180	36	12,3	4	187	1350		
200	175000	120	750	520	326	540	40	240	45	15	5	430	4200		
250	287500	100	620	610	396	630	45	300	45	15	5	688	6500		
ALMP F7D7	25	388	1100	2800	90	60	99	11,9	35	8	4,1	1	2,9	41	
	30	588	1000	2500	100	68	109	11,9	43	8	4,1	1	3,85	64	
	35	838	900	2400	110	74	119	13,4	45	10	4,7	1	4,9	76	

ПРИМЕЧАНИЯ

1) $T_{max} = 2 \times T_{KN}$
» См. раздел «Выбор», с. 7–11

2) Внутреннее обгонное кольцо

3) Внешнее обгонное кольцо

Шпоночный паз в соответствии с DIN 6885.1

Следует определять направление вращения при взгляде со стороны от стрелки «A»: «R» внутреннее обгонное кольцо движется по часовой стрелке. «L» внутреннее обгонное кольцо движется против часовой стрелки.

» См. инструкцию по установке и техническому обслуживанию на с. 12–13.

ПРИМЕР МОНТАЖА

