

ASNU



ТИП



Модель ASNU представляет собой бесподшипниковую муфту роликового типа. Для восприятия осевых и радиальных нагрузок требуется установка подшипников. Кроме того, при установке должны быть обеспечены смазка и уплотнение муфты. Номинальный наружный диаметр тот же, что у шарикоподшипников серии 63...

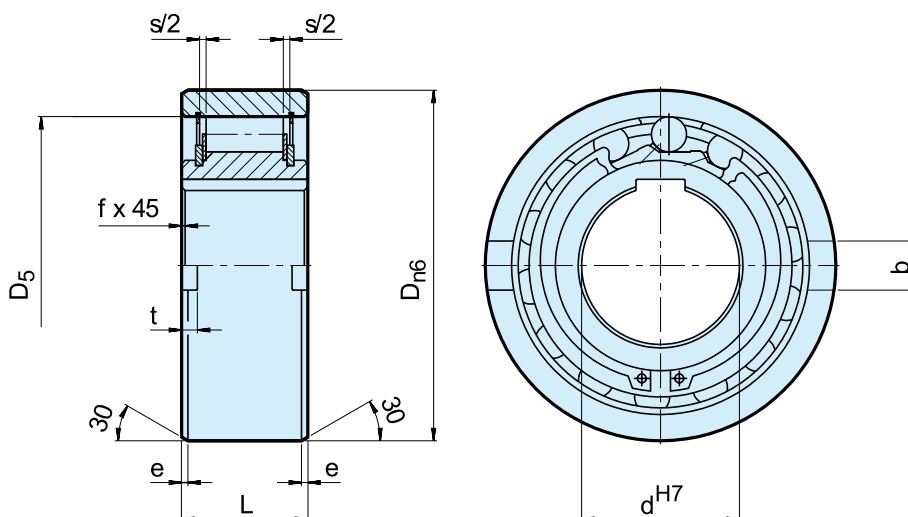
Типичным вариантом является установка муфты данного типа вместе с подшипником в пределах одинаковых монтажных допусков, как показано на следующей странице. Внутреннее кольцо устанавливается на вал с помощью шпоночного соеди-

дения. Для обеспечения герметичности и предотвращения попадания смазки в зазоры между внутренним и внешним кольцами необходимо использовать специальные смазочные материалы. Кроме того, для обеспечения надежной работы муфты необходимо использовать подшипники, соответствующие требованиям производителя. Данная конструкция допускает нарушение соосности внутреннего и внешнего колец в пределах $\pm S/2$.

Встраиваемые обгонные муфты

ASNU

ASNU



Тип	Обгонные скорости												Масса	Момент сопротивления
	d^{H7} [мм]	$T_{KN}^{1)}$ [Нм]	$n_{imax}^{2)}$ [об/мин]	$n_{amax}^{3)}$ [об/мин]	$D_{н6}$ [мм]	D_5 [мм]	L [мм]	b [мм]	t [мм]	c [мм]	e [мм]	f [мм]		
ASNU	8	12	3300	5000	35	28	13	4	1,4	2,4	0,6	0,3	0,07	1,6
	12	12	3300	5000	35	28	13	4	1,4	2,4	0,6	0,3	0,06	1,6
	15	30	2400	3600	42	37	18	5	1,8	2,4	0,8	0,3	0,11	1,9
	17	49	2300	3400	47	40	19	5	2,3	2,4	1,2	0,8	0,15	1,9
	20	78	2100	3100	52	42	21	6	2,3	2,4	1,2	0,8	0,19	1,9
	25	125	1700	2600	62	51	24	8	2,8	2,4	1,2	0,8	0,38	5,6
	30	255	1400	2200	72	60	27	10	2,5	2,4	1,8	1	0,54	14
	35	383	1200	1900	80	70	31	12	3,5	2,4	1,8	1	0,74	16
	40	538	1100	1700	90	78	33	12	4,1	2,5	1,8	1	0,92	38
	45	780	1000	1600	100	85	36	14	4,6	2,5	1,8	1	1,31	43
	50	1013	850	1350	110	92	40	14	5,6	2,5	1,8	1	1,74	55
	60	1825	750	1050	130	110	46	18	5,5	3,6	2,6	1,5	2,77	110
	70	2300	600	950	150	125	51	20	6,9	3,6	2,6	1,5	4,16	140
	80	3275	550	850	170	140	58	20	7,5	3,6	2,6	1,5	6,09	180
	90	5325	500	750	190	160	64	20	8,0	3,6	2,6	2	8,2	230
	100	7250	450	680	215	175	73	24	8,5	3,6	2,6	2	12,6	380
	120	13500	370	550	260	215	86	28	10	3,6	2,6	2,5	22	650
	150	26625	300	460	320	260	108	32	12	3,6	3,6	2,5	42	1000
200	44500	230	350	420	350	138	45	16	7,6	3,6	3	93	2000	

ПРИМЕЧАНИЯ

Модели ASNU8-12, ASNU200 со шпоночным пазом в соответствии с DIN 6885.1, другие размеры соответствуют стандарту DIN 6885.3.

1) $T_{max} = 2 \times T_{KN}$

» См. раздел «Выбор», с. 7–11

2) Внутреннее обгонное кольцо

3) Внешнее обгонное кольцо

» См. инструкцию по установке и техническому обслуживанию на с. 12–13.

ПРИМЕР МОНТАЖА

