

## Комбинированные подшипники/обгонные муфты

# CSK..P, CSK..PP CSK..P-2RS



ТИП

Муфты CSK..P

CSK..PP



**М**одели CSK..P и CSK..PP представляют собой обгонные муфты эксцентрикового типа, объединенные с шарикоподшипниками серии 62 (кроме типоразмера 40). Они опираются на подшипник, поставляются в смазанном виде с использованием консистентной смазки и защищены от проникновения частиц пыли размером более 0,3 мм.

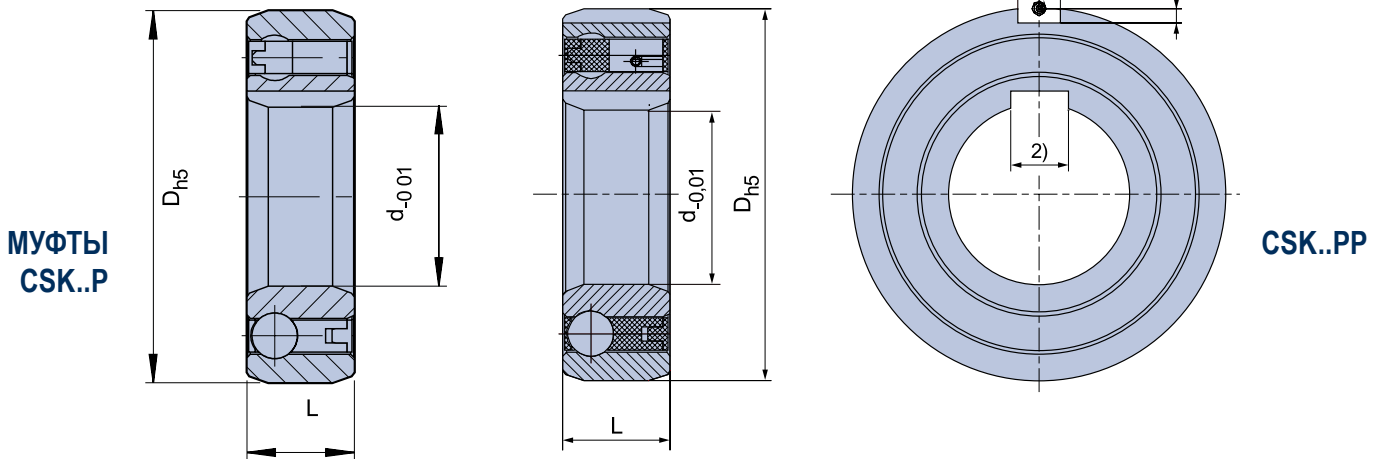
Рекомендуется использовать дополнительные уплотнения типа «pylos», особенно в случаях, когда рабочая температура превышает 50°C. Кроме того, можно использовать смазывание погружением в масляную ванну.

В дополнение к конструкции основной модели CSK тип CSK..P оснащен шпоночным пазом на внутреннем кольце. Это позволяет устанавливать данную муфту на вал с использованием шпоночного соединения с допуском k6. Внешнее кольцо следует устанавливать с посадкой с натягом в жесткий стальной корпус с допуском N6.

Муфта CSK..PP имеет шпоночный паз и на внутреннем, и на внешнем кольце. Рекомендуемые установочные допуски: h6 на валу и H6 в жестком корпусе. Обратитесь к нам за консультацией в случае необходимости использования муфт за пределами диапазона от +5°C до +60°C.

# Комбинированные подшипники/обгонные муфты

## CSK..P, CSK..PP, CSK..P-2RS



Тип	Размер	Серия подшипника	Нагрузка подшипника						Масса	Момент сопротивления		
			динамический		статический							
	d [мм]		$T_{KN}^{1)}$ [Нм]	$n_{max}$ [об/мин]	D [мм]	L [мм]	b [мм]	t [мм]	C [кН]	$C_0$ [кН]	[кг]	$T_R$ [Нсм]
CSK..P <sup>2)</sup>	12	6201	9,3	10000	32	10			6,1	2,77	0,04	0,7
	15	6202	17	8400	35	11			7,4	3,42	0,06	0,9
	17	6203	30	7350	40	12			7,9	3,8	0,070	1,1
	20	6204	50	6000	47	14			9,4	4,46	0,110	1,3
	25	6205	85	5200	52	15			10,7	5,46	0,140	2,0
	30	6206	138	4200	62	16			11,7	6,45	0,210	4,4
	35	6207	175	3600	72	17			12,6	7,28	0,300	5,8
	40	–	325	3000	80	22			15,54	12,25	0,5	7,0
CSK..PP <sup>2)</sup>	15	6202	17	8400	35	11	2	0,6	7,4	3,42	0,06	0,9
	17	6203	30	7350	40	12	2	1,0	7,9	3,8	0,070	1,1
	20	6204	50	6000	47	14	3	1,5	9,4	4,46	0,110	1,3
	25	6205	85	5200	52	15	6	2,0	10,7	5,46	0,140	2,0
	30	6206	138	4200	62	16	6	2,0	11,7	6,45	0,210	4,4
	35	6207	175	3600	72	17	8	2,5	12,6	7,28	0,300	5,8
	40	–	325	3000	80	22	10	3,0	15,54	12,25	0,5	7,0
CSK..P-2RS <sup>2)</sup>	12	–	9,3	10000	32	14			6,1	2,77	0,05	3
	15	–	17	8400	35	16			7,4	3,42	0,07	4
	17	–	30	7350	40	17			7,9	3,8	0,09	5,6
	20	–	50	6000	47	19			9,4	4,46	0,145	6,0
	25	–	85	5200	52	20			10,7	5,46	0,175	6,0
	30	–	138	4200	62	21			11,7	6,45	0,270	7,5
	35	–	175	3600	72	22			12,6	7,28	0,4	8,2
	40	–	325	3000	80	27			15,54	12,25	0,6	10

### ПРИМЕЧАНИЯ

- $T_{max} = 2 \times T_{KN}$   
» См. раздел «Выбор», с. 7–11
- Шпоночное соединение по DIN 6885.3  
Размер шпоночного паза 40 в соответствии с DIN 6885.1  
» См. инструкцию по установке и техническому обслуживанию на с. 12–13.

### ПРИМЕР МОНТАЖА

