



ТИП



Модель DC представляет собой обгонную муфту эксцентрикового типа без внутреннего и внешнего кольца. Муфта устанавливается в конструкцию с кольцом и подшипниками для осевой и радиальной нагрузки. Муфта смазывается и герметизируется. Для модели DC исполнения N можно использовать все типы смазок, применяемых для силовых передач.

Запрещается превышать допуск для кулачка. Внутреннее и внешнее кольца должны иметь минимальную ширину «e» без канавки, чтобы обеспечить нормальную работу обгонной муфты, см. на следующих страницах.

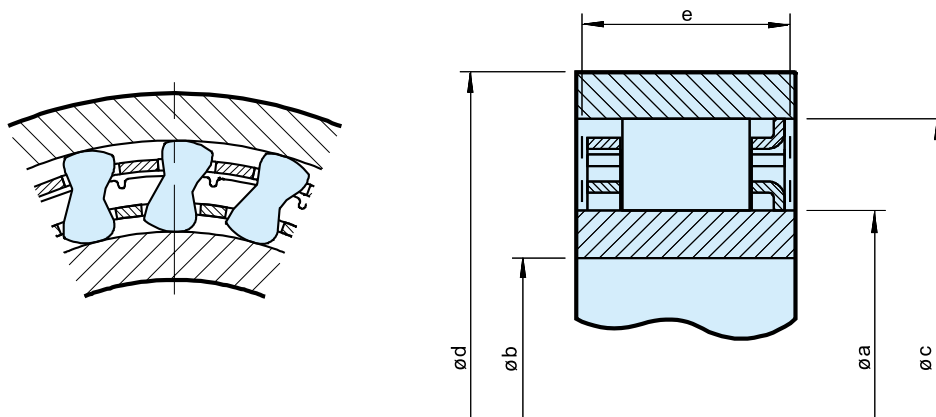
С другой стороны, кольца для валов или корпусов из закаленной стали могут быть сделаны согласно спецификациям, представленным ниже. Твердость HRC обработанной поверхности должна быть в пределах от 60 до 62 до глубины не менее 0,6 мм.

Твердость HRC центральной части должна быть в пределах от 35 до 45 Шероховатость поверхности не должна превышать 22 CLA. Максимальная конусность между кольцами: 0,007 мм на 25 мм ширины.

Встраиваемые обгонные муфты

DC

DC



| Размер | Обгонные скорости | | | Эксцентрикый кулачок | | | Количество зажимов | | | Количество кулачков | Масса [кг] | |
|-----------------|------------------------------------|--|--|---|-----------------|-------------|-----------------------|------------------------|------------------------|---------------------|------------|-------|
| | T _{кн} ¹⁾ [Нм] | n _{imax} ²⁾ [об/мин] | n _{amax} ³⁾ [об/мин] | Øa ⁺ ± 0,008 - 0,005 [мм] | Øc ± 0,013 [мм] | [мм] | e _{min} [мм] | Ød _{min} [мм] | Øb _{max} [мм] | | | |
| DC2222G-N | 63 | 8600 | 4300 | 22,225 | 38,885 | 8,33 ±0,075 | 10,0 | 50 | 15 | - | 12 | 0,030 |
| DC2776-N | 119 | 6900 | 3400 | 27,762 | 44,422 | 8,33 ±0,075 | 13,5 | 58 | 18 | - | 14 | 0,055 |
| DC3034-N | 124 | 6300 | 3100 | 30,340 | 47,000 | 8,33 ±0,075 | 13,5 | 62 | 20 | - | 14 | 0,060 |
| DC3175(3C)-N | 159 | 6000 | 3000 | 31,750 | 48,410 | 8,33 ±0,075 | 13,5 | 63 | 21 | 3 | 16 | 0,060 |
| DC3809A-N | 275 | 5000 | 2500 | 38,092 | 54,752 | 8,33 ±0,075 | 16,0 | 71 | 25 | - | 18 | 0,085 |
| DC4127(3C)-N | 224 | 4600 | 2300 | 41,275 | 57,935 | 8,33 ±0,075 | 13,5 | 75 | 27 | 3 | 18 | 0,090 |
| DC4445A-N | 363 | 4300 | 2100 | 44,450 | 61,110 | 8,33 ±0,075 | 16,0 | 79 | 29 | - | 20 | 0,095 |
| DC4972(4C)-N | 306 | 3800 | 1900 | 49,721 | 66,381 | 8,33 ±0,075 | 13,5 | 86 | 33 | 4 | 22 | 0,100 |
| DC5476A-N | 525 | 3500 | 1700 | 54,765 | 71,425 | 8,33 ±0,075 | 16,0 | 92 | 36 | - | 24 | 0,110 |
| DC5476A(4C)-N | 525 | 3500 | 1700 | 54,765 | 71,425 | 8,33 ±0,075 | 16,0 | 92 | 36 | 4 | 24 | 0,130 |
| DC5476B(4C)-N | 769 | 3500 | 1700 | 54,765 | 71,425 | 8,33 ±0,075 | 21,0 | 92 | 36 | 4 | 24 | 0,180 |
| DC5476C(4C)-N | 990 | 3500 | 1700 | 54,765 | 71,425 | 8,33 ±0,075 | 25,4 | 92 | 36 | 4 | 24 | 0,200 |
| DC5776A-N | 604 | 3300 | 1600 | 57,760 | 74,420 | 8,33 ±0,075 | 16,0 | 98 | 38 | - | 26 | 0,110 |
| DC6334B-N | 806 | 3000 | 1500 | 63,340 | 80,000 | 8,33 ±0,075 | 21,0 | 104 | 42 | - | 26 | 0,175 |
| DC7221(5C)-N | 675 | 2600 | 1300 | 72,217 | 88,877 | 8,33 ±0,075 | 13,5 | 115 | 48 | 5 | 30 | 0,140 |
| DC7221B-N | 1279 | 2600 | 1300 | 72,217 | 88,877 | 8,33 ±0,075 | 21,0 | 115 | 48 | - | 30 | 0,185 |
| DC7221B(5C)-N | 1279 | 2600 | 1300 | 72,217 | 88,877 | 8,33 ±0,075 | 21,0 | 115 | 48 | 5 | 30 | 0,210 |
| DC7969C(5C)-N | 2038 | 2400 | 1200 | 79,698 | 96,358 | 8,33 ±0,075 | 25,4 | 124 | 53 | 5 | 34 | 0,280 |
| DC8334C-N | 2055 | 2300 | 1100 | 83,340 | 100,000 | 8,33 ±0,075 | 25,4 | 132 | 55 | - | 34 | 0,270 |
| DC8729A-N | 1250 | 2200 | 1100 | 87,290 | 103,960 | 8,33 ±0,075 | 16,0 | 134 | 58 | - | 34 | 0,165 |
| DC10323A(5C)*-N | 1612 | 1800 | 900 | 103,231** | 119,891 | 8,33 ±0,075 | 16,0 | 155 | 68 | 5 | 40 | 0,205 |
| DC12334C*-N | 4800 | 1500 | 750 | 123,340** | 140,000 | 8,33 ±0,075 | 25,4 | 184 | 80 | - | 50 | 0,400 |
| DC12388C(11C) | 4875 | 1500 | 750 | 123,881** | 142,880 | 9,50 ±0,1 | 25,4 | 186 | 80 | 11 | 44 | 0,400 |

ПРИМЕЧАНИЯ

1) T_{max} = 2 × T_{кн}
» См. раздел «Выбор», с. 7–11

2) Внутреннее обгонное кольцо

3) Внешнее обгонное кольцо

*) Внутренний сепаратор центрируется фланцем на противоположной стороне

**) Увеличение допуска до ± 0,013 допустимо

Иные размеры под заказ

» См. инструкцию по установке и техническому обслуживанию на с. 12 и 13.

ПРИМЕРЫ МОНТАЖА

