

Автономные обгонные муфты

FS 750-1027, FSO 750-1027, HPI 750-1027



МОДЕЛЬ

FSO



Модели FS, FSO и от HPI 750 до 1027 представляют собой муфты эксцентрикового типа, автономные, герметичные, на двух шарикоподшипниках.

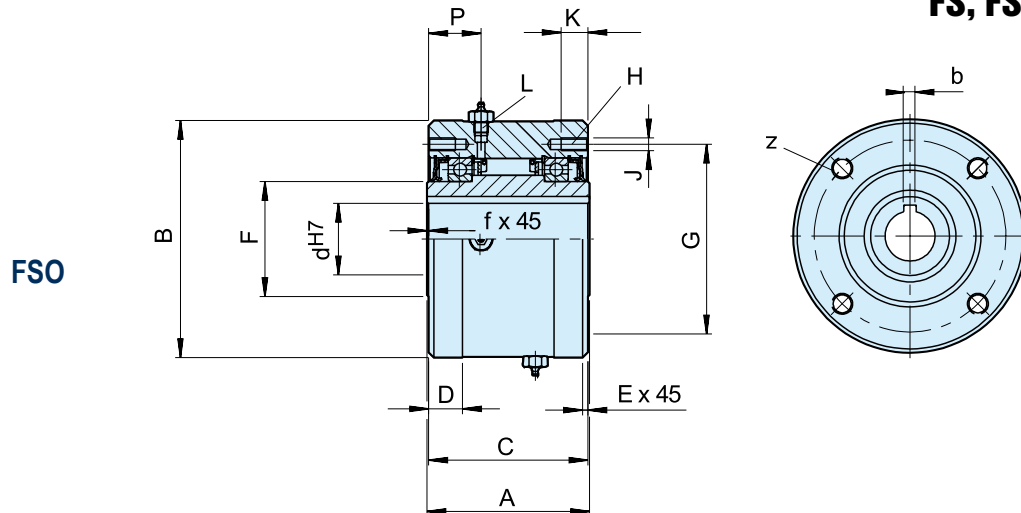
Изделия поставляются смазанными маслом либо консистентной смазкой, в зависимости от типа. Это конструкция, разработанная компанией Formsprag (США), в которой используются высокие кулачки с многорадиусными поверхностями зацепления. Разработаны специально для обгонных муфт большого размера с целью поглощения несоосности, возникающей вследствие износа подшипника. Модели FS и HPI смазываются маслом и используют

стандартные манжетные уплотнения для герметизации вала. Модель FSO смазывается консистентной смазкой и оснащается специальными уплотнениями.

Модель HPI специально разработана для высокоскоростного индексирования. Для каждой модели имеется набор стандартных вариантов метрических диаметров отверстий. Изделия могут поставляться с любыми диаметрами отверстий из диапазона между минимальным и максимальным диаметром, указанными в таблице, в том числе согласно английской системе мер.

Автономные обгонные муфты

FS, FSO, HPI 750-1027



Тип	Размер	Обгонные скорости		Номер												Смазка			Масса	Момент сопротивления				
		FSO	FS	d ^{H7} -bxh	d ^{H7}	A	B ⁵⁾	C	D	E	F	G	z	J	K	L	P	f			FSO	HPI	FS	T _R
		T _{кн} ¹⁾ [Нм]	n _{max} ²⁾ [об/мин]	n _{max} ³⁾ [об/мин]	мин-макс [мм]	мин-макс [мм]		-0,05 [мм]										[мл]	[мл]	[мл]	[кг]	[Нсм]		
FSO FS HPI	750	9520	1800/650	1000/650	65-18x11 70-20x12 75-20x12 80-22x14 85-22x14	57-87	152,4	222,25	149,2	31,7	1,6	107,74	177,8	8*	M12*	25	1/2-20	49,2	1,6	222	384	207	38	5,08
	800	17680	1500/525	850/525	80-22x14 90-25x14 100-28x16 110-28x16	66-112	152,4	254,00	149,2	31,7	1,6	139,70	227,0	8	M12	25	1/2-20	49,2	1,6	222	444	251	46	7,12
	900	24480	1350/500	700/500	100-28x16 110-28x16 120-32x18 130-32x18	92-138	161,9	304,80	158,7	34,9	1,6	161,92	247,65	10	M16	32	1/2-20	54	1,6	532	473	340	71	8,47
	1027	36720	700/375	500/375	130-32x18 150-36x20 175-45x25	125-177	168,3	381,00	165,1	34,9	3,2	228,60	298,45	12	M16	32	1/2-20	54	3,2	651	946	473	113	13,56

ПРИМЕЧАНИЯ

- 1) $T_{\text{max}} = 1,5 \times T_{\text{кн}}$
» См. раздел «Выбор», с. 7-11
- 2) Внутреннее кольцо/внешнее кольцо
- 3) Внутреннее кольцо/внешнее кольцо
- 4) Отверстия с дюймовыми размерами под заказ
- *) Шесть отверстий, равномерно расположенных через 60°, и два дополнительных отверстия через 180°.
- 5) Допуск для размеров от 900 до 1027: -0,08

ПРИМЕР МОНТАЖА

