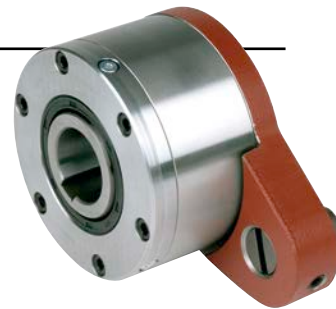
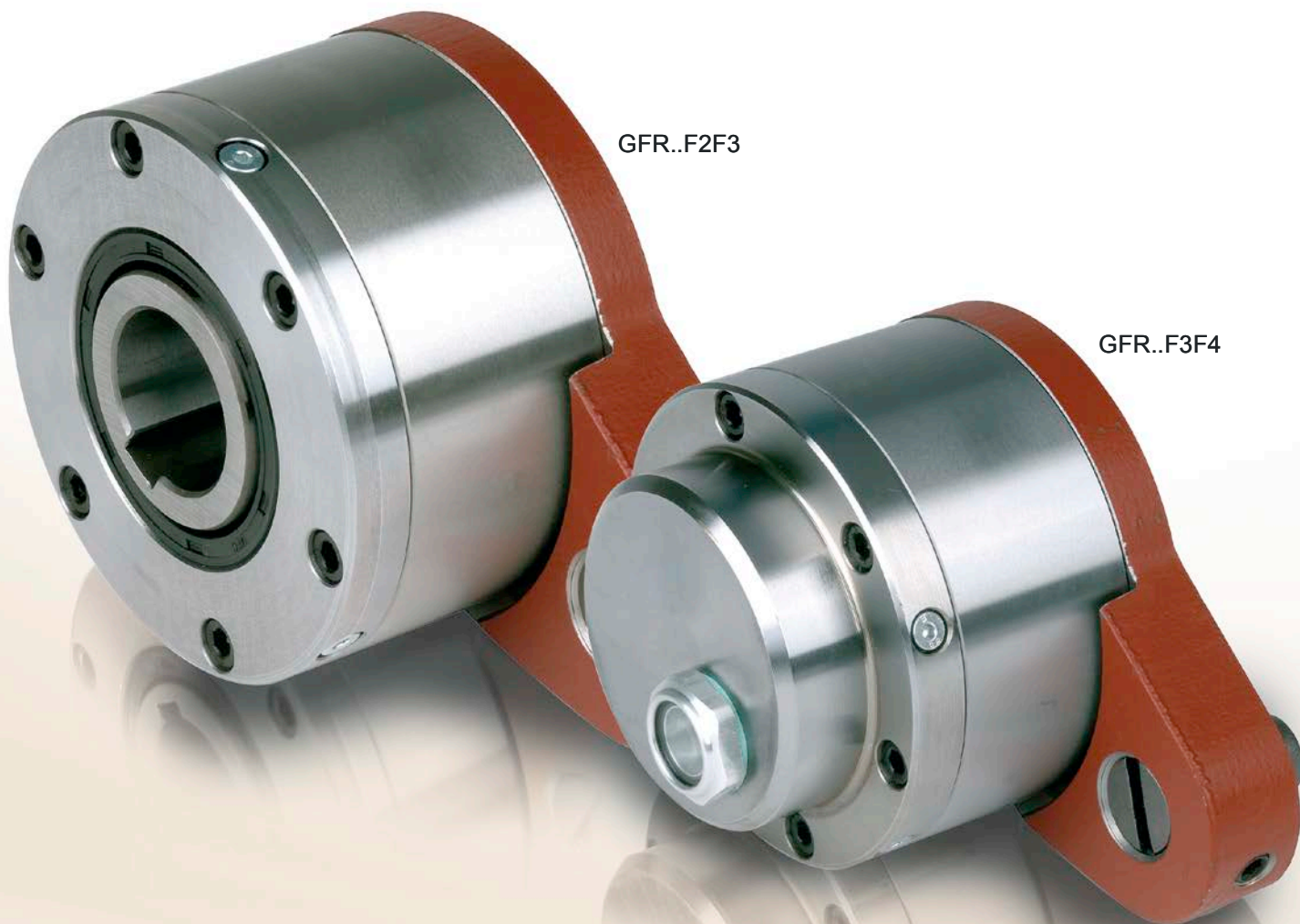


Автономные обгонные муфты

GFR..F2F3 GFR..F3F4



МОДЕЛЬ



GFR..F2F3

GFR..F3F4

Модели GFR..F2F3/F3F4 представляют собой обгонные муфты роликового типа, автономные, герметичные, на двух подшипниках серии 160.

Они используют базовый модуль GFR. Перед установкой необходимо обеспечить смазку маслом для устройств, поставляемых в разобранном виде, а также во всех случаях для комбинации F3F4. Эти комбинации крышек используются главным образом в качестве стопоров обратного хода, см. на следующей странице. Крышка F3 действует как моментный рычаг и оснащена стопорным болтом. Стопорный болт вставляется в паз неподвижной части машины. Стопорный болт должен иметь радиальный зазор, равный 1–3% диаметра болта. Моментный

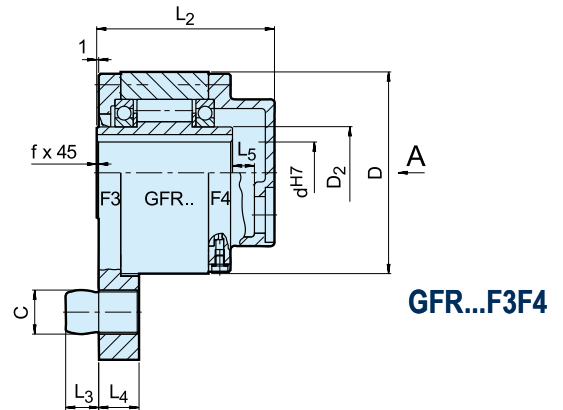
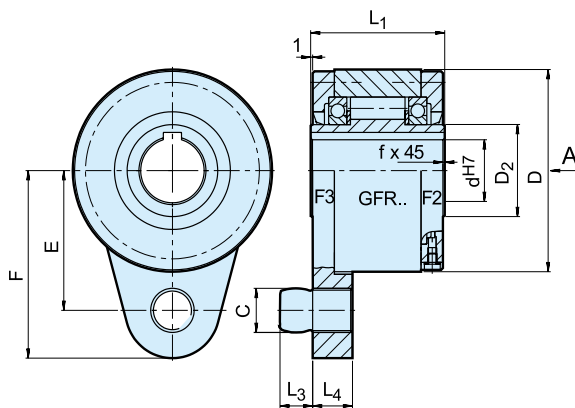
рычаг и подшипники ни в коем случае не должны подвергаться предварительному напряжению. Крышки F2 и F4 закрывают устройство. Крышки оснащены тремя болтами для заливки, слива и проверки уровня масла.

Если используется крышка типа F4, торцевая пластина вала и ее болт должны быть герметичны, чтобы не допустить утечки масла по шпоночному пазу. Крышки легко устанавливаются, что позволяет изменять направление вращения на месте эксплуатации. По запросу муфты для комбинации F2F3 могут поставляться смазанными и в собранном виде.

Автономные обгонные муфты

GFR..F2F3, GFR..F3F4

GFR...F2F3



Тип	Размер	Обгонная скорость													Масса
GFR.. F2-F3 GFR.. F3-F4	d^{H7} [мм]	$T_{KN}^{1)}$ [Нм]	$n_{imax}^{2)}$ [об/мин]	D [мм]	D ₂ [мм]	C [мм]	L ₁ [мм]	L ₂ [мм]	L ₃ [мм]	L ₄ [мм]	F [мм]	E [мм]	L ₅ [мм]	f [мм]	[кг]
	12	55	3100	62	20	10	42	64	10	13	59	44	6	0,5	1,4
	15	125	2800	68	25	10	52	78	10	13	62	47	10	0,8	1,8
	20	181	2400	75	30	12	57	82	11	15	72	54	10	0,8	2,3
	25	288	1600	90	40	16	60	85	14	18	84	62	10	1,0	3,4
	30	500	1300	100	45	16	68	95	14	18	92	68	10	1,0	4,5
	35	725	1200	110	50	20	74	102	18	25	102	76	12	1,0	5,6
	40	1025	850	125	55	20	86	115	18	25	112	85	12	1,5	8,5
	45	1125	740	130	60	25	86	115	22	25	120	90	12	1,5	8,9
	50	2125	580	150	70	25	94	123	22	25	135	102	12	1,5	12,8
	55	2625	550	160	75	32	104	138	25	30	142	108	15	2,0	16,2
	60	3500	530	170	80	32	114	147	25	30	145	112	15	2,0	19,3
	70	5750	500	190	90	38	134	168	30	35	175	135	16	2,5	23,5
	80	8500	480	210	105	38	144	178	30	35	185	145	16	2,5	32
	90	14500	450	230	120	50	158	192	40	45	205	155	16	3,0	47,2
	100	20000	350	270	140	50	182	217	40	45	230	180	16	3,0	76
130	31250	250	310	160	68	212	250	55	60	268	205	18	3,0	110	
150	70000	200	400	200	68	246	286	55	60	325	255	20	4,0	214	

ПРИМЕЧАНИЯ

1) $T_{max} = 2 \times T_{KN}$

» См. раздел «Выбор», с. 7–11

2) Внешнее кольцо обгонное. Значения без радиальных манжет. Шпоночный паз в соответствии с DIN 6885.1

При заказе устройства в сборе необходимо определять направление вращения при взгляде со стороны от стрелки «А»: «R» внутреннее обгонное кольцо движется по часовой стрелке. «L» внутреннее обгонное кольцо движется против часовой стрелки.

» См. инструкцию по установке и техническому обслуживанию на с. 12–13.

ПРИМЕР МОНТАЖА

