

Автономные обгонные муфты

GFR..F1F2, GFR..F2F7 GFRN..F5F6



Задняя часть
GFR..F1F2

ТИП



GFRN..F5F6

GFR..F2F7

GFR..F1F2

Модели GFR..F1F2/F2F7 и GFRN..F5F6 представляют собой обгонные муфты роликового типа, автономные, герметичные, на двух подшипниках серии 160...

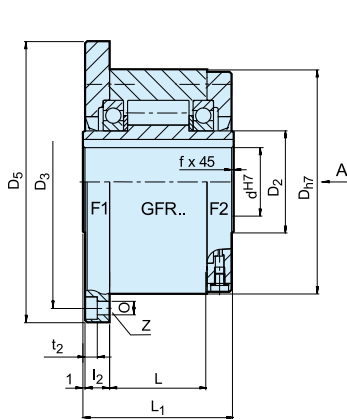
Они основаны на вышеописанных моделях GFR и GFRN. Если изделия поставляются в разобранном виде, перед использованием следует обеспечить смазку маслом. Применяются в основном как обгонные и индексирующие муфты. Комбинация крышек выбирается в соответствии с типом привода, см. на следующей странице. Крышки F2 и F6

закрывают устройство. Крышки оснащены тремя болтами для заливки, слива и проверки уровня масла.

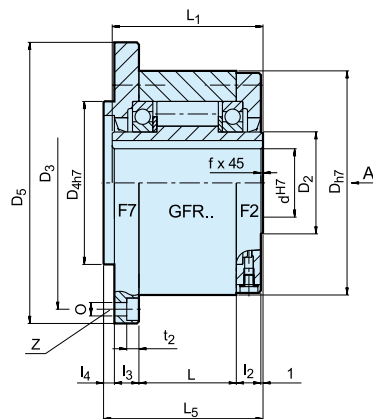
Для герметизации вала используется стандартное манжетное уплотнение. Квалифицированный оператор легко установит крышки на место. При этом можно выбрать направление вращения агрегата. В другом случае устройства могут поставляться смазанными в собранном виде (за исключением GFRN.. F5F6).

Автономные обгонные муфты

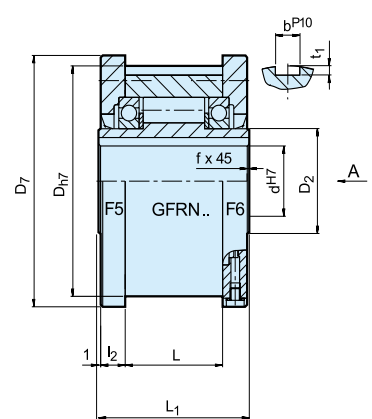
GFR..F1F2, GFR..F2F7, GFRN..F5F6



GFR...F1F2



GFR...F2F7



GFRN...F5F6

Тип	Размер	Обгонные скорости				Номер										Внешнее кольцо со шпоночным пазом					Масса	
		$d_{H7}^{(1)}$ [мм]	$T_{KN}^{(1)}$ [Нм]	$n_{imax}^{(2)}$ [об/мин]	$n_{amax}^{(3)}$ [об/мин]	D_{H7}	D_5	D_7	D_3	D_{4H7}	O	t_2	z	L_1	L_5	L	l_2	l_3	l_4	t_1		b^{P10}
GFR.. F1F2, GFR.. F2F7, GFRN.. F5F6	12	55	3100	4700	62	85	70	72	42	5,5	5,7	3	42	44	20	10	10	3	2,5	4	0,5	1,2
	15	125	2800	4400	68	92	76	78	47	5,5	5,7	3	52	54	28	11	11	3	3	5	0,8	1,6
	20	181	2400	4100	75	98	84	85	55	5,5	5,7	4	57	59	34	10,5	10,5	3	3,5	6	0,8	1,9
	25	288	1600	3800	90	118	99	104	68	6,6	6,8	4	60	62	35	11,5	11,5	3	4	8	1,0	2,9
	30	500	1300	2800	100	128	109	114	75	6,6	6,8	6	68	70	43	11,5	11,5	3	4	8	1,0	3,9
	35	725	1200	2600	110	140	119	124	80	6,6	6,8	6	74	76	45	13,5	13	3,5	5	10	1,0	4,9
	40	1025	850	2300	125	160	135	142	90	9	9	6	86	88	53	15,5	15	3,5	5	12	1,5	7,5
	45	1125	740	2200	130	165	140	146	95	9	9	8	86	88	53	15,5	15	3,5	5,5	14	1,5	7,8
	50	2125	580	1950	150	185	160	166	110	9	9	8	94	96	64	14	13	4	5,5	14	1,5	10,8
	55	2625	550	1800	160	204	170	182	115	11	11	8	104	106	66	18	17	4	6	16	2,0	14,0
	60	3500	530	1700	170	214	182	192	125	11	11	10	114	116	78	17	16	4	7	18	2,0	16,8
	70	5750	500	1600	190	234	202	212	140	11	11	10	134	136	95	18,5	17,5	4	7,5	20	2,5	20,8
	80	8500	480	1500	210	254	222	232	160	11	11	10	144	146	100	21	20	4	9	22	2,5	27,0
	90	14500	450	1300	230	278	242	254	180	14	13	10	158	160	115	20,5	19	4,5	9	25	3,0	40,0
	100	20000	350	1100	270	335	282	305	210	18	17,5	10	182	184	120	30	28	5	10	28	3,0	67,0
130	31250	250	900	310	380	322	345	240	18	17,5	12	212	214	152	29	27	5	11	32	3,0	94,0	
150	70000	200	700	400	485	412	445	310	22	21,5	12	246	248	180	32	30	5	12	36	4,0	187,0	

ПРИМЕЧАНИЯ

1) $T_{max} = 2 \times T_{KN}$
» См. раздел «Выбор», с. 7–11

2) Внутреннее обгонное кольцо

3) Внешнее обгонное кольцо. Значения без радиальных манжет. Шпоночный паз в соответствии с DIN 6885.1

При заказе устройства в сборе необходимо определять направление вращения при взгляде со стороны от стрелки «А»: «R» внутреннее обгонное кольцо движется по часовой стрелке. «L» внутреннее обгонное кольцо движется против часовой стрелки.

» См. инструкцию по установке и техническому обслуживанию на с. 12–13.

ПРИМЕРЫ МОНТАЖА

