



ТИП



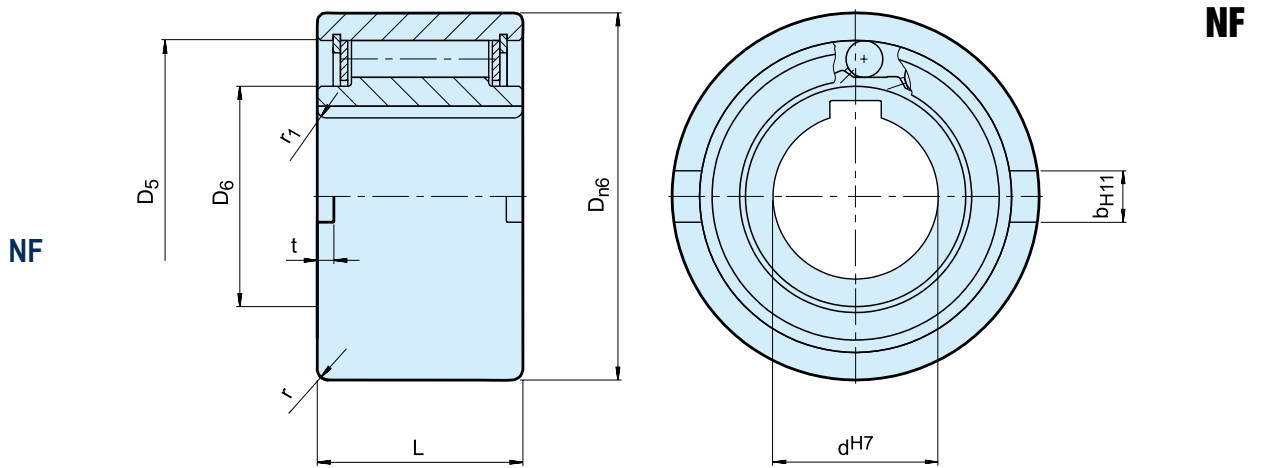
Модели NF представляют собой бесподшипниковые обгонные муфты роликового типа. Для восприятия осевых и радиальных нагрузок требуется установка подшипников. Смазка и герметики так же наносятся при установке.

Смазываются, как правило, маслом. Номинальный наружный диаметр равен размеру стандартного шарикового подшипника. При типичной компоновке установку выполняют рядом с подшипником с допусками, равными допуском для корпуса: см. следующую страницу. Внутреннее кольцо устанавливается

на вал с помощью шпоночного соединения. Наружное кольцо имеет плюсовой допуск p6 для обеспечения посадки с натягом в корпус H7. На внешнем кольце предусмотрены дополнительные боковые насечки для передачи положительного крутящего момента.

Если корпус имеет допуск K6, использовать насечки нет необходимости, однако корпус должен быть достаточно прочным, чтобы не расширяться после сборки.

Встраиваемые обгонные муфты



Тип	Размер	Обгонные скорости											Масса
		$T_{KN}^{(1)}$ [Нм]	$n_{imax}^{(2)}$ [об/мин]	$n_{amax}^{(3)}$ [об/мин]	$D_{п6}$ [мм]	D_5 [мм]	D_6 [мм]	L [мм]	t [мм]	b^{H11} [мм]	r [мм]	r_1 [мм]	
NF	8	20	5000	6000	37	30	20	20	3	6	1,0	1,5	0,1
	12	20	5000	6000	37	30	20	20	3	6	1,0	1,5	0,1
	15	78	4500	5400	47	37	26	30	3,5	7	1,5	1,5	0,3
	20	188	3000	3600	62	52	37	36	3,5	8	2,0	2,0	0,6
	25	250	2200	2600	80	68	49	40	4	9	2,5	2,0	1,1
	30	500	1800	2100	90	75	52,5	48	5	12	2,5	2,0	1,6
	35	663	1600	1950	100	80	58	53	6	13	2,5	2,5	2,3
	40	1100	1250	1700	110	90	62	63	7	15	3,0	2,5	3,1
	45	1500	1100	1500	120	95	69	63	7	16	3,0	2,5	3,7
	50	2375	850	1300	130	110	82	80	8,5	17	3,5	3,0	5,4
	55	2500	800	1200	140	115	83	80	9	18	3,5	3,0	6,1
	60	4250	700	1100	150	125	93,5	95	9	18	3,5	3,5	8,5
	70	5875	620	900	170	140	106	110	9	20	3,5	3,5	13,0
	80	10000	550	800	190	160	122	125	9	20	4,0	3,5	18,0
	90	17250	480	700	215	180	133	140	11,5	24	4,0	4,0	25,3
	100	19625	400	600	260	210	157	150	14,5	28	4,0	4,0	42,1
	130	34750	300	480	300	240	188	180	17	32	5,0	5,0	65,0
	150	44375	250	400	320	260	205	180	17	32	5,0	5,0	95,0

ПРИМЕЧАНИЯ

1) $T_{max} = 2 \times T_{KN}$
» См. раздел «Выбор», с. 7–11

2) Внутреннее обгонное кольцо

3) Внешнее обгонное кольцо

Шпоночный паз в соответствии с DIN 6885.1

» См. инструкцию по установке и техническому обслуживанию на с. 12 и 13.

ПРИМЕР МОНТАЖА

