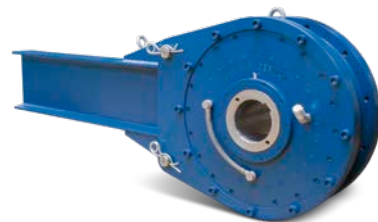
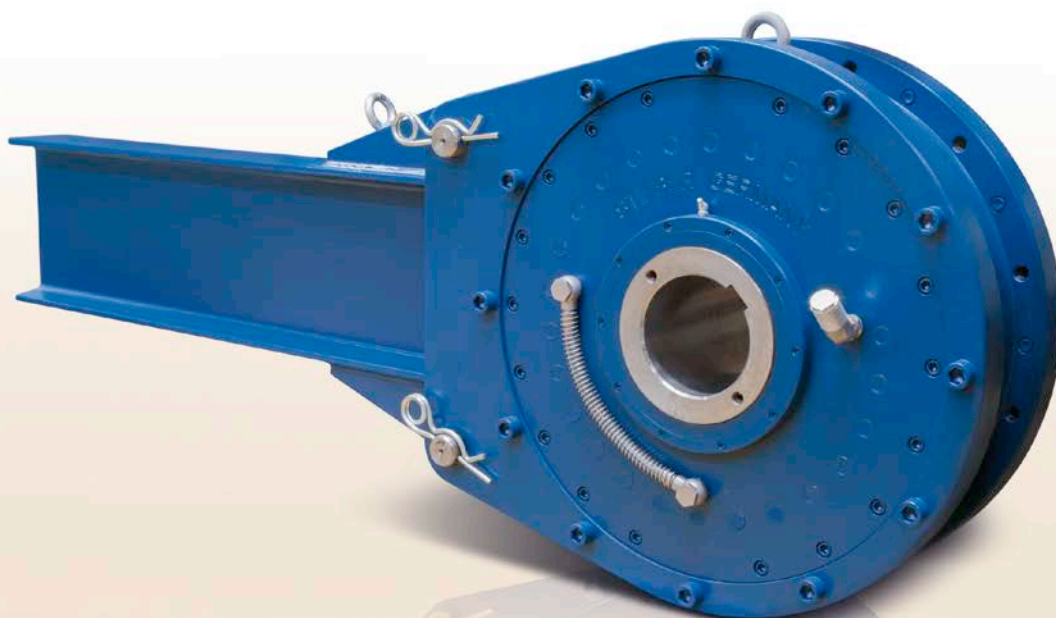


Автономные обгонные муфты

RDBR-E RDBR-E-H



ТИП



Стопор обратного хода типа RDBR-E устанавливается непосредственно на ведущий вал и предназначен для оборудования, которое требует ограничения крутящего момента и распределения нагрузки или разъединения, например, на мощных конвейерных лентах, в приводах смесительных барабанов и цепных конвейеров.

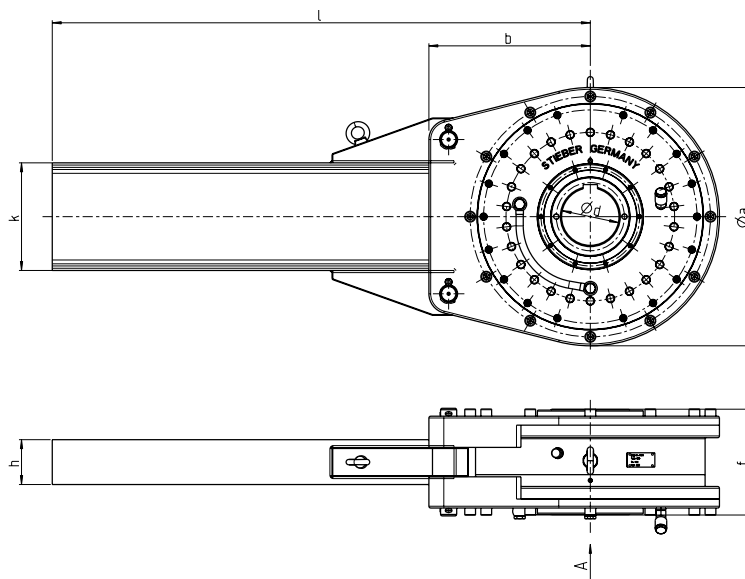
Модель DBR-E представляет собой стопор обратного хода роликового типа с многодисковым тормозом на подшипниках для ограничения крутящего момента. Дополнительная функция разъединения позволяет управляемо снимать натяжение заклинившего ремня. Благодаря возможности неограниченного вращения в обратном направлении при полностью открытом тормозе проведение техобслуживания будет просто и безопасно.

Для активации функции разъединения можно использовать ручной гидронасос или силовой привод. Механический разъединитель предоставляется по запросу. Стопоры обратного хода RDBR-E автономны и смазаны маслом.

Специальное уплотнительное устройство с лабиринтным уплотнением с консистентной смазкой обеспечивает максимальную надежность работы в жестких условиях. Рекомендуемый допуск вала — H7/f6. Запрещается жестко закреплять моментный рычаг на основании. Из соображений безопасности рекомендуется устанавливать стопор в обгонном направлении. При установке необходимо обеспечить осевую фиксацию стопора обратного хода.

Автономные обгонные муфты

RDBR-E, RDBR-E-H



Тип	Размер											Масса
		$d_{\text{max}}^{\text{H7}}$ [мм]	T_r^2 [кН·м]	n_{max}^3 [об/мин]	n_{rmax}^4 [об/мин]	a [мм]	b [мм]	h [мм]	k [мм]	f [мм]	l [мм]	
RDBR...-E RDBR...-E-H	280	150	50	175	175	660	410	119	280	295	1500	690
	300	160	75	150	150	720	450	125	300	295	1500	840
	360	190	120	130	130	780	500	137	340	350	1800	1160
	420	240	180	120	120	880	550	149	380	360	2000	1400
	500	320	330	100	100	1075	670	170	450	390	2200	2390

Размеры с увеличенным крутящим моментом предоставляются по запросу.

ПРИМЕЧАНИЯ

- 1) Шпоночный паз в соответствии с DIN 6885.1
- 2) Максимальный момент проскальзывания.
Можно установить более низкий момент проскальзывания.
- 3) Максимальная обгонная скорость.
- 4) Максимальная скорость качения в обратную сторону при открытом внутреннем тормозе.

При заказе следует указать направление вращения относительно стрелки «А».
«R»: внутреннее обгонное кольцо движется по часовой стрелке.
«L»: внутреннее обгонное кольцо движется против часовой стрелки.

См. инструкцию по установке и обслуживанию на с. 12, 13.

ПРИМЕР МОНТАЖА

