

Центробежные обгонные муфты с подъемом кулачков под действием центробежных сил

RDBK RDBK-H



МОДЕЛЬ



Тип RDBK является высокооборотным стопором обратного хода, см. на с. 72–75, имеющим в своей основе обгонную муфту с механизмом центробежного подъема эксцентриковых кулачков, совмещенную по внешней обойме с ограничителем крутящего момента

в единую конструкцию. Последний служит для ограничения момента удержания в направлении обратного хода на уровне, установленном заводом изготовителем в соответствии с техническим заданием заказчика.

Такая конструкция используется в основном в качестве устройств блокирования обратного хода на мощных подъемных транспортерах непрерывного действия с несколькими приводными валами, где на два или большее количество стопоров обратного хода должна распределяться нагрузка при остановке конвейера.

После остановки транспортера, при превышении момента ограничитель крутящего момента кратковременно проскальзывает до постепенного вхождения в контакт других устройств блокировки обратного хода. Кроме того, снижаются динамические пиковые значения крутящего момента в процессе блокирования. Ограничитель крутящего момента конструктивно представляет собой маслозаполненный многодисковый тормоз. Такая конструкция обеспечивает не только высокие значения передаваемого крутящего момента, но и гарантирует постоянство величины момента проскальзывания на протяжении всего срока службы изделия.

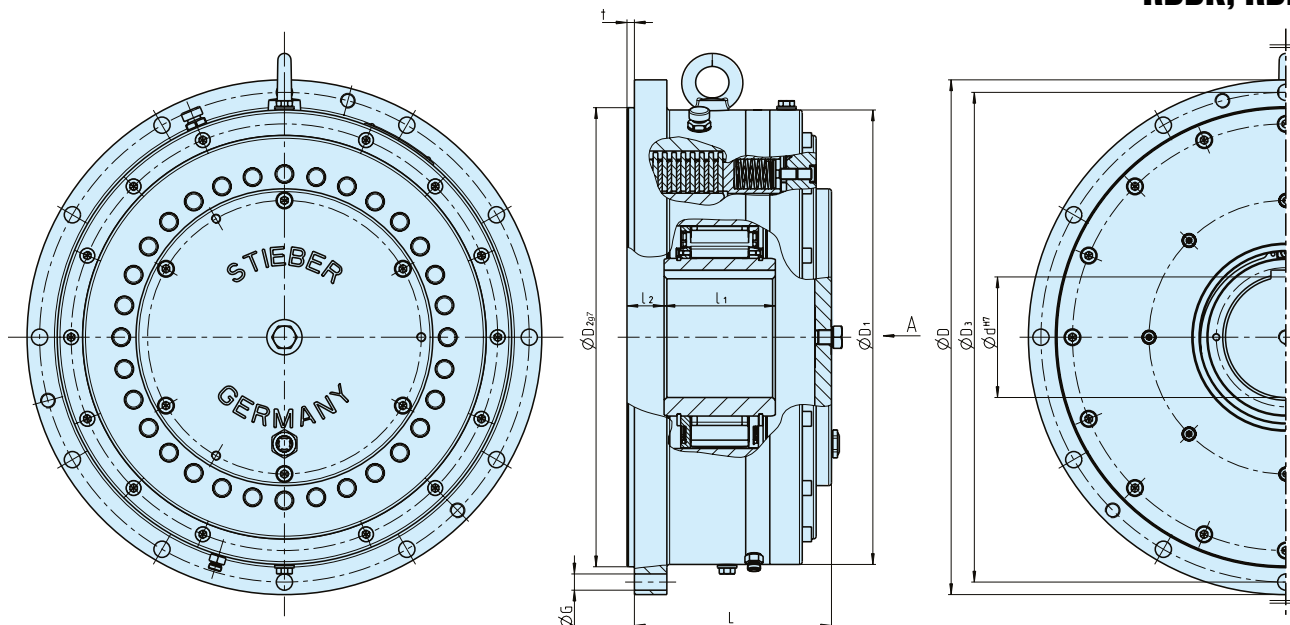
Узел стопора, вращающийся под действием избыточного обратного момента, выполнен на подшипниках. Устройство способно выдержать столько оборотов сколько необходимо (в пределах ограниченных перегревом ограничителя) для полной разгрузки транспортера перед проведением профилактических работ. В пределах определенного промежутка времени эта конструкция может вращаться в обратном направлении без рисков возникновения повреждений.

По желанию доступна функция снятия блокировки ограничителя вручную. Гидравлическая разблокировка является стандартным решением. Но несмотря на это есть возможность изготовления стопора с механическим снятием блокировки ограничителя. Снятие блокировки осуществляется при помощи ручного гидронасоса, приводящего в действие внутренний гидроцилиндр, который в свою очередь постепенно снимает блокировку стопора обратного хода.

Исполнительный механизм стопора (обгонная муфта) расположена внутри изделия. Внешний корпус стопора должен быть выровнен по центру и жестко закреплен на корпусе оборудования (редукторе или опоре вала) при четком соблюдении допусков на соосность и параллельность.

Центробежные обгонные муфты с подъемом кулачков под действием центробежных сил

RDBK, RDBK-H



Тип	Размер														Номер	Масса	
		$d_{H7 \max}$ [мм]	$T^{1)}$ [Нм]	$n_{\min}^{2)}$ [об/мин]	$n_{\max}^{3)}$ [об/мин]	$n_{\max}^{4)}$ [об/мин]	D [мм]	D_1 [мм]	D_{2g7} [мм]	D_3 [мм]	t [мм]	L [мм]	l_1 [мм]	$l_2^{5)}$ [мм]			Z
RDBK RDBK..H	125-63	60	5500	360	6000	270	330	285	280	308	6	158	90	29	6	M12	65
	180-58	100	12500	290	3000	220	430	375	375	403	6	170	80	31	6	M16	115
	210-63	130	19000	270	2400	205	500	438	425	473	6	190	90	40	6	M16	170
	240-83	130	30000	260	2400	195	555	490	495	528	8	215	120	40	12	M16	250
	280-83	150	40000	235	2000	175	660	580	580	620	8	230	120	40	12	M20	380
	280-96	150	50000	220	2000	165	660	580	580	620	8	230	120	40	12	M20	380
	310-83	180	60000	220	1300	165	710	630	630	670	8	235	120	40	12	M20	450
	310-96	180	70000	210	1300	160	710	630	630	670	8	235	120	40	12	M20	450
	360-83	230	82000	200	1100	150	780	700	700	740	8	245	120	40	16	M20	570
	360-96	230	102000	190	1100	145	780	700	700	740	8	245	120	40	16	M20	570
460-96	300	180000	170	1000	130	975	870	850	925	10	275	120	63	16	M30	950	

ПРИМЕЧАНИЯ

- 1) Максимальный момент проскальзывания
Может быть установлен (настроен).
- 2) Минимальная допустимая скорость вращения n_{\min} . Не допускается продолжительная эксплуатация устройства при скоростях ниже n_{\min} .
Возможно изготовление стопоров с пониженным значением n_{\min} по запросу.
- 3) Максимальная обгонная скорость для внутренней обоймы.
Шпоночное соединение в соответствии с DIN 6885.1
- 4) Максимальная скорость качения в обратную сторону при открытом внутреннем тормозе.
- 5) Допуск +2

Необходимо определять направление вращения, которое будет указано на корпусе устройства при взгляде со стороны стрелки «А»:
«R» внутреннее обгонное кольцо движется по часовой стрелке.
«L» внутреннее обгонное кольцо движется против часовой стрелки.

» Смотрите инструкцию по установке и обслуживанию на с. 12, 13.

ПРИМЕР МОНТАЖА

