

Центробежные обгонные муфты с подъемом кулачков под действием центробежных сил

RIZ..G1G2, RIZ..G2G7 RINZ..G5G5



Задняя часть
RIZ..G1G2

МОДЕЛЬ



RIZ..G1G2

RINZ.. G5G5

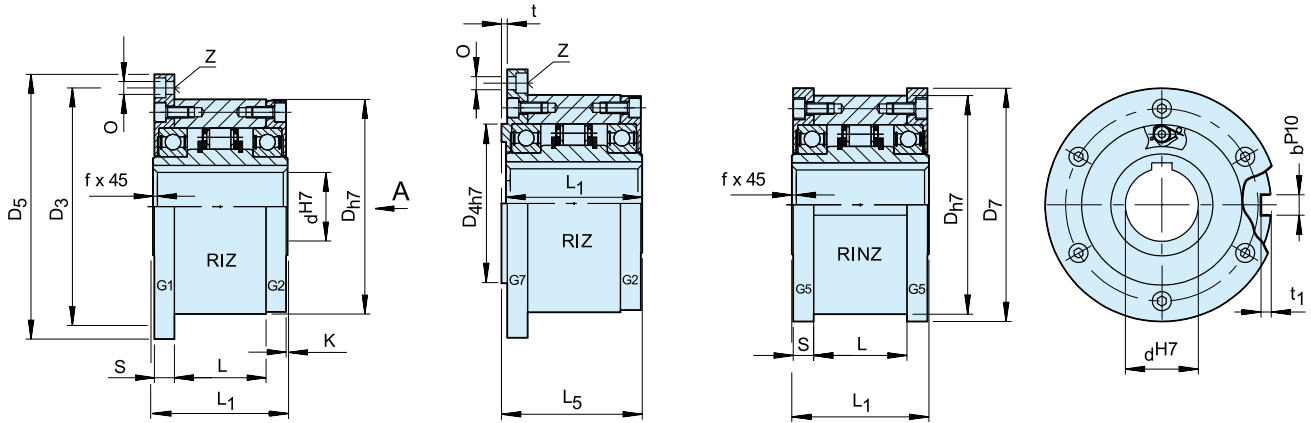
Модели RIZ..G1G2/G7G2, RINZ..G5G5 представляют собой обгонные муфты с подъемом кулачков под действием центробежной силы, с вращением внутреннего кольца. Для обгонного вращения предназначено только внутреннее кольцо.

Это автономные устройства, разработанные для применения в качестве обгонных муфт. Обычно используются в блоках шкивов, у которых обгонная скорость высокая,

а скорость привода низкая и не превышает максимальную скорость привода, указанную в таблице. Эти модели RIZ и RINZ (« более подробные сведения см. на с. 84) оснащены крышками типа G со смазочной полостью и бесконтактным уплотнением. При заказе устройств в сборе они поступают смазанными консистентной смазкой, готовыми для установки в вертикальном и горизонтальном положении.

Центробежные обгонные муфты с подъемом кулачков под действием центробежных сил

RIZ..G1G2, RIZ..G2G7, RINZ..G5G5



RIZ..G1G2

RIZ..G2G7

RINZ..G5G5

Тип	Размер	Скорости										Номер										Масса
		$d_{H7}^{1)}$ [мм]	$T_{KN}^{1)}$ [Нм]	$n_{max}^{2)}$ [об/мин]	$n_{imin}^{3)}$ [об/мин]	$n_{imax}^{4)}$ [об/мин]	D_{H7} [мм]	D_3 [мм]	D_4 [мм]	D_5 [мм]	D_7 [мм]	O	z	S [мм]	L_1 [мм]	L [мм]	L_5 [мм]	t [мм]	t_1 [мм]	b^{P10} [мм]	f [мм]	
RIZ RINZ	30	375	290	700	9000	100	114	75	128	109	6,6	6	11,5	68	43	70	3	4	8	1,0	3,9	
	35	550	280	670	8500	110	124	80	140	119	6,6	6	13,5	74	45	76	3,5	5	10	1,0	4,9	
	40	800	260	630	7500	125	142	90	160	135	9	6	15,5	86	53	88	3,5	5	12	1,5	7,5	
	45	912	255	610	6700	130	146	95	165	140	9	8	15,5	86	53	88	3,5	5,5	14	1,5	7,8	
	50	1400	235	560	6000	150	166	110	185	160	9	8	14	94	64	96	4	5,5	14	1,5	10,8	
	60	2350	210	510	5300	170	192	125	214	182	11	10	17	114	78	116	4	7	18	2,0	16,8	
	70	3050	195	470	4000	190	212	140	234	202	11	10	18,5	134	95	136	4	7,5	20	2,5	20,8	
	80	5800	155	375	4000	210	232	160	254	222	11	10	21	144	100	146	4	9	22	2,5	27	
	90	8700	145	350	3000	230	254	180	278	242	14	10	20,5	158	115	160	4,5	9	25	3,0	40	
	100	16000	140	340	2400	270	305	210	335	282	18	10	30	182	120	184	5	10	28	3,0	67	
	130	23000	130	320	2400	310	345	240	380	322	18	12	29	212	152	214	5	11	32	3,0	94	

ПРИМЕЧАНИЯ

- $T_{max} = 2 \times T_{KN}$
» См. раздел «Выбор», с. 7–11
- Максимально допустимая скорость передачи крутящего момента n_{max} не должна быть превышена.
- Минимально допустимая обгонная скорость n_{imin} не должна быть ниже n_{imin} при непрерывной работе. При заказе оборудования можно задать скорость, меньшую, чем указанная.
- Внутреннее обгонное кольцо
Шпоночный паз в соответствии с DIN 6885.1

Необходимо определять направление вращения при взгляде со стороны от стрелки «А»: «R» внутреннее обгонное кольцо движется по часовой стрелке. «L» внутреннее обгонное кольцо движется против часовой стрелки.

» См. инструкцию по установке и техническому обслуживанию на с. 12–13.

ПРИМЕР МОНТАЖА

