

# Центробежные обгонные муфты с подъемом кулачков под действием центробежных сил

## RIZ..G2G3 RIZ..G3G4



МОДЕЛЬ



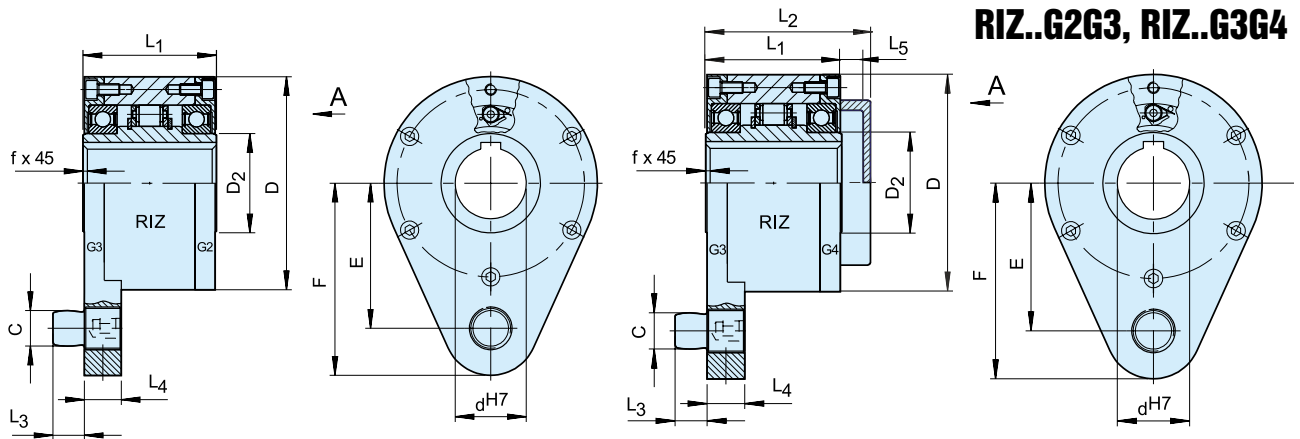
Модели RIZ..G2G3/G3G4 представляют собой обгонные муфты с подъемом кулачков под действием центробежной силы, с вращением внутреннего кольца. Для обгонного вращения предназначено только внутреннее кольцо.

Эти автономные муфты разработаны для применения в качестве устройств ограничения обратного хода. Обгонная скорость не должна быть меньше минимальной скорости, указанной в таблице. Необходимо это учитывать при использовании приводов с регулируемой скоростью. Моментный болт

должен быть установлен в паз на неподвижной части машины. Радиальный зазор должен быть в пределах 1–3% диаметра болта. Моментный рычаг и подшипники не должны испытывать осевую нагрузку.

Эти модели RIZ (» см. с. 82) оснащены крышками типа G со смазочными полостями и бесконтактными уплотнениями. При заказе устройств в сборе они поступают смазанными консистентной смазкой, готовыми для установки в вертикальном и горизонтальном положении.

# Центробежные обгонные муфты с подъемом кулачков под действием центробежных сил



RIZ...G2G3

RIZ...G3G4

Тип	Размер	Скорости										Масса				
		$T_{KN}^{1)}$ [Нм]	$n_{imin}^{2)}$ [об/мин]	$n_{imax}^{3)}$ [об/мин]	D [мм]	$D_2$ [мм]	C [мм]	$L_1$ [мм]	$L_2$ [мм]	$L_3$ [мм]	$L_4$ [мм]		F [мм]	E [мм]	$L_5$ [мм]	f [мм]
RIZ..G2G3 RIZ..G3G4	30	375	700	9000	100	45	16	68	88	14	18	92	68	15	1,0	4,5
	35	550	670	8500	110	50	20	74	96	18	25	102	76	17	1,0	5,6
	40	800	630	7500	125	55	20	86	109	18	25	112	85	18	1,5	8,5
	45	912	610	6700	130	60	25	86	109	22	25	120	90	18	1,5	8,9
	50	1400	560	6000	150	70	25	94	116	22	25	135	102	18	1,5	12,8
	60	2350	510	5300	170	80	32	114	139	25	30	145	112	20	2,0	19,3
	70	3050	470	4000	190	90	38	134	168	30	35	175	135	26	2,5	23,5
	80	5800	375	4000	210	105	38	144	178	30	35	185	145	26	2,5	32
	90	8700	350	3000	230	120	50	158	192	40	45	205	155	26	3,0	47,2
	100	16000	340	2400	270	140	50	182	217	40	45	230	180	26	3,0	76
130	23000	320	2400	310	160	68	212	250	55	60	268	205	28	3,0	110	

## ПРИМЕЧАНИЯ

- $T_{max} = 2 \times T_{KN}$   
» См. раздел «Выбор», с. 7–11
  - Минимально допустимая обгонная скорость не должна быть ниже  $n_{min}$  при непрерывной работе. При заказе оборудования можно задать скорость, меньшую, чем указанная.
  - Внутреннее обгонное кольцо  
Шпоночный паз в соответствии с DIN 6885.1
- При заказе следует указать направление вращения при взгляде со стороны от стрелки «А»: «R» внутреннее обгонное кольцо движется по часовой стрелке. «L» внутреннее обгонное кольцо движется против часовой стрелки.
- » См. инструкцию по установке и техническому обслуживанию на с. 12–13.

## ПРИМЕР МОНТАЖА

