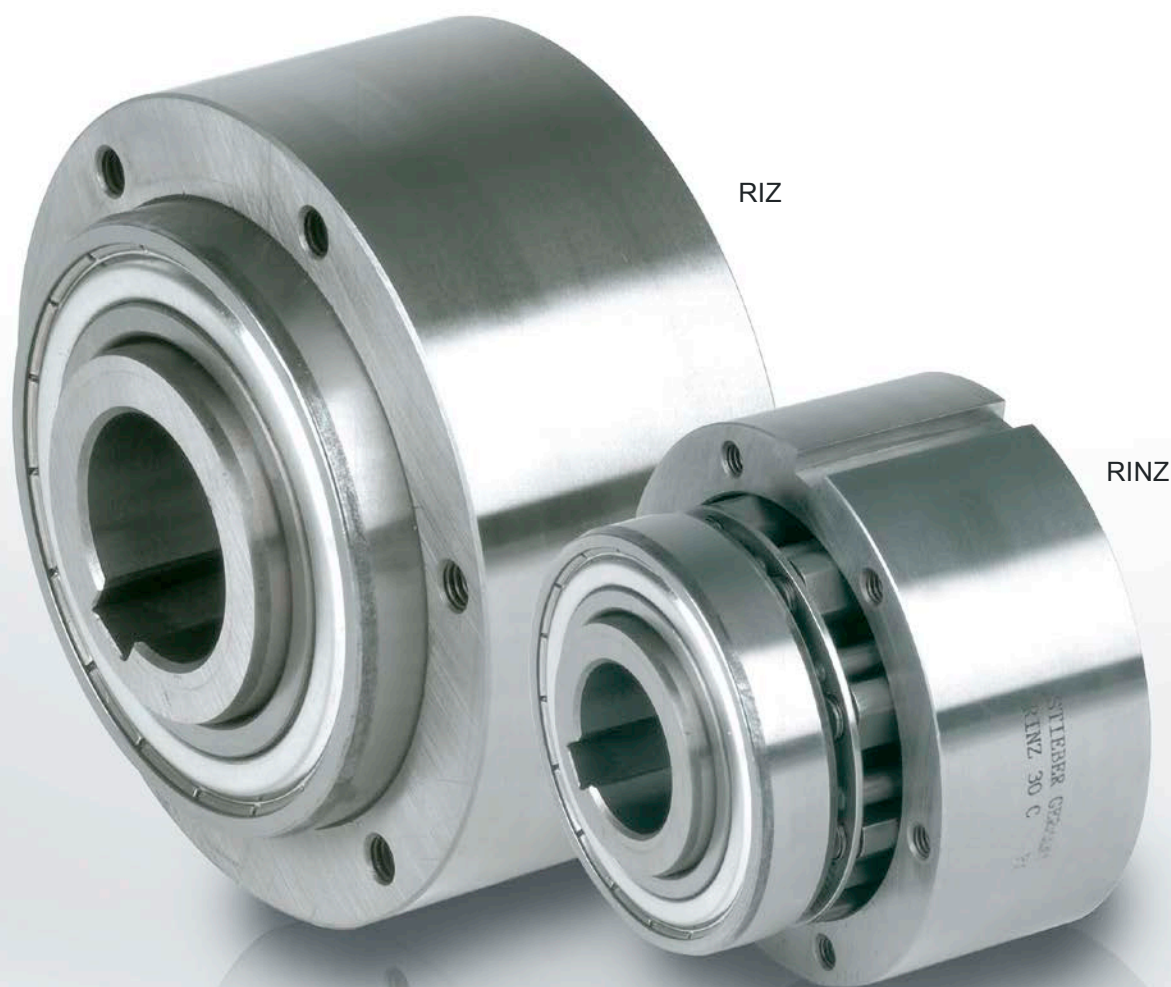


# Центробежные обгонные муфты с подъемом кулачков под действием центробежных сил

# RIZ RINZ



МОДЕЛЬ



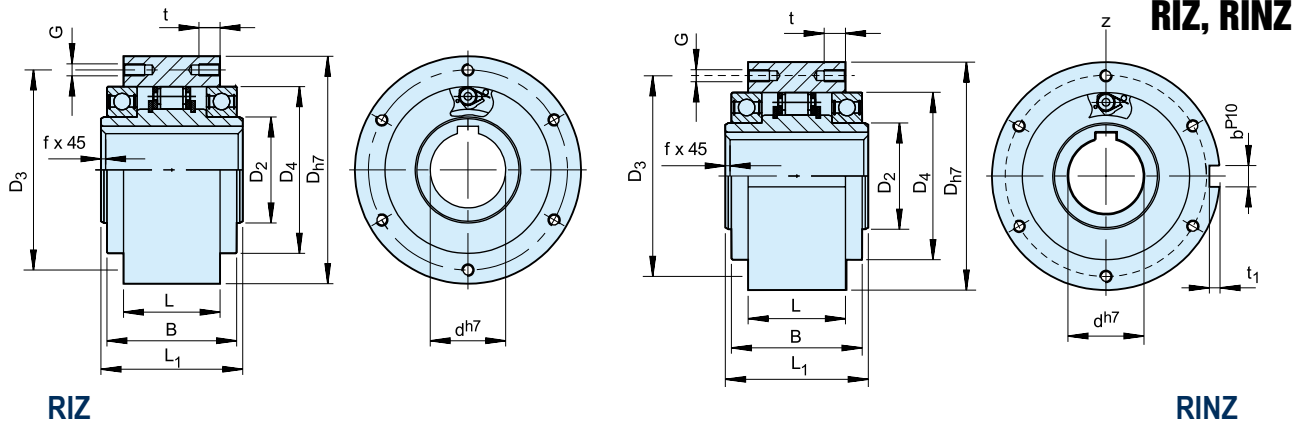
Модели RIZ и RINZ представляют собой обгонные муфты с подъемом кулачков под действием центробежной силы, с вращением внутреннего кольца. Подходят для использования в качестве стопоров обратного хода и обгонных муфт. Для обгонного вращения предназначено только внутреннее кольцо.

Эти устройства являются частью модульной системы Stieber. Они оснащаются подшипниками серии 60... и уплотнениями ZZ, смазываются консистентной смазкой. Изделия поставляются смазанными консистентной смазкой

и готовыми к установке в горизонтальном и вертикальном положении. Модели RIZ и RINZ предназначены для использования с крышками серии G. На следующих страницах приведены важные сведения по эксплуатации устройств этого типа.

Если устройство предполагается установить внутри корпуса с системой смазки маслом, необходимо указать тип RIW или RIWN. В этом случае крышки серии F для моделей GFR и GFRN можно использовать без уплотнений вала.

# Центробежные обгонные муфты с подъемом кулачков под действием центробежных сил



Тип	Размер	Скорости					Номер										Масса		
		$T_{KN}^{1)}$ [Нм]	$n_{max}^{2)}$ [об/мин]	$n_{min}^{3)}$ [об/мин]	$n_{max}^{4)}$ [об/мин]	$D_{h7}$ [мм]	$D_2$ [мм]	$D_4$ [мм]	$D_3$ [мм]	G	z	$L_1$ [мм]	L [мм]	B [мм]	t [мм]	f [мм]		$t_1$ [мм]	$b^{P10}$ [мм]
RIZ RINZ	30	375	290	700	9000	100	45	75	87	M6	6	68	43	60	10	1,0	4	8	2,3
	35	550	280	670	8500	110	50	80	96	M6	6	74	45	63	12	1,0	5	10	3,2
	40	800	260	630	7500	125	55	90	108	M8	6	86	53	73	14	1,5	5	12	4,8
	45	912	255	610	6700	130	60	95	112	M8	8	86	53	73	14	1,5	5,5	14	5,0
	50	1400	235	560	6000	150	70	110	132	M8	8	94	64	86	14	1,5	5,5	14	7,5
	60	2350	210	510	5300	170	80	125	150	M10	10	114	78	105	16	2,0	7	18	12,7
	70	3050	195	470	4000	190	90	140	165	M10	10	134	95	124	16	2,5	7,5	20	14,5
	80	5800	155	375	4000	210	105	160	185	M10	10	144	100	124	16	2,5	9	22	19,0
	90	8700	145	350	3000	230	120	180	206	M12	10	158	115	143	20	3,0	9	25	29,5
	100	16000	140	340	2400	270	140	210	240	M16	10	182	120	153	24	3,0	10	28	42,5
	130	23000	130	320	2400	310	160	240	278	M16	12	212	152	194	24	3,0	11	32	70

## ПРИМЕЧАНИЯ

- $T_{max} = 2 \times T_{KN}$   
» См. раздел «Выбор», с. 7–11
  - Максимально допустимая скорость передачи крутящего момента  $n_{max}$  не должна быть превышена.
  - Минимально допустимая обгонная скорость  $n_{min}$  не должна быть снижена при непрерывной работе. При заказе оборудования можно задать скорость, меньшую, чем указанная.
  - Внутреннее обгонное кольцо  
Шпоночный паз в соответствии с DIN 6885.1
- » См. инструкцию по установке и техническому обслуживанию на с. 12–13.

## ПРИМЕР МОНТАЖА

