

Автономные обгонные муфты

SMZ



МОДЕЛЬ



Модели SMZ представляют собой герметичные обгонные муфты эксцентрикового типа на двух подшипниках серии 60...ZZ с консистентной смазкой.

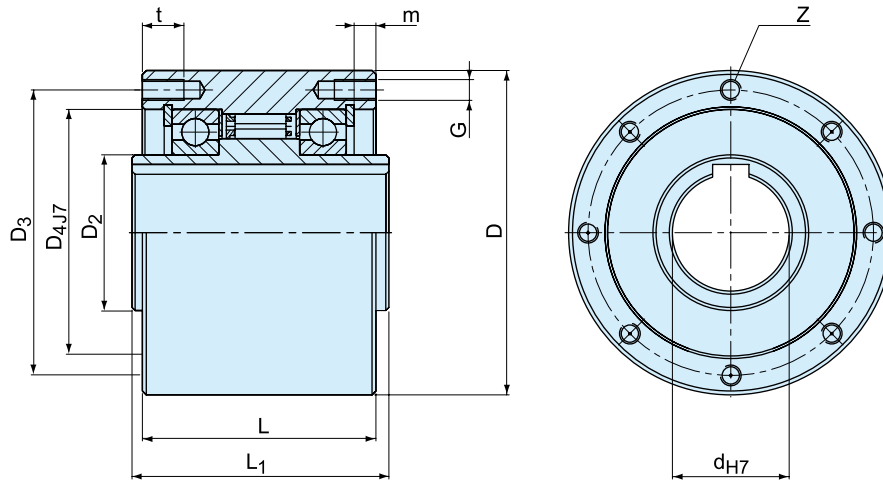
Изделия поставляются смазанными маслом и готовыми для установки. Универсальные муфты SMZ используются в различном оборудовании. Типичная компоновка при

монтаже показана на следующей странице. Внутреннее кольцо устанавливается на вал с помощью шпоночного соединения. Внутренний диаметр внешнего кольца (размер D4) используется для выравнивания подсоединяемых деталей (звездочек, шкивов, шестерен, моментных рычагов и пр.). Монтажная втулка должна иметь допуск g6.

Автономные обгонные муфты

SMZ

SMZ



Тип	Размер	Обгонные скорости										Номер		Масса	
		$T_{KN}^{1)}$ [Нм]	$n_{imax}^{2)}$ [об/мин]	$n_{amax}^{3)}$ [об/мин]	D	D ₂	D ₃	D ₄ ^{J7}	L	L ₁	G	z	t		M
SMZ	20	300	1600	700	80	30	68	55	65	67	M6	6	12	7,6	2
	30	1035	1500	500	100	45	88	75	80	82	M8	6	16	8,9	3,7
	35	1100	1400	300	110	50	95	80	85	87	M8	6	16	8,7	4,8
	45	1750	1300	300	125	60	110	95	90	92	M8	8	16	8,4	6,2
	60	3400	1100	250	155	80	140	125	100	102	M8	8	16	9,1	10,2
	70	4300	1000	250	175	95	162	140	103	105	M8	8	16	8,6	13,2

ПРИМЕЧАНИЯ

- 1) $T_{max} = 2 \times T_{KN}$
» См. раздел «Выбор», с. 7–11
 - 2) Внутреннее обгонное кольцо
 - 3) Внешнее обгонное кольцо
Шпоночный паз в соответствии с DIN 6885.1
- » См. инструкцию по установке и техническому обслуживанию на с. 12–13.

ПРИМЕР МОНТАЖА

