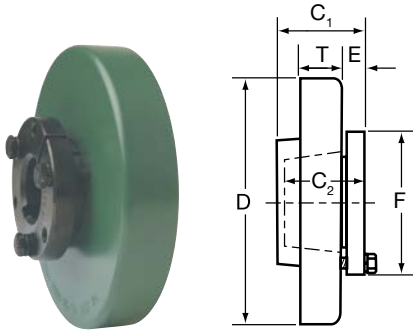


## QD - Anwendungen Kompaktkupplung



### Flansche

Flansche des Typs B bestehen aus hochfestem Gusseisen und sind für die Verwendung mit Wood's Sure-Grip-Buchsen ausgelegt, die sich leicht montieren und austauschen lassen.

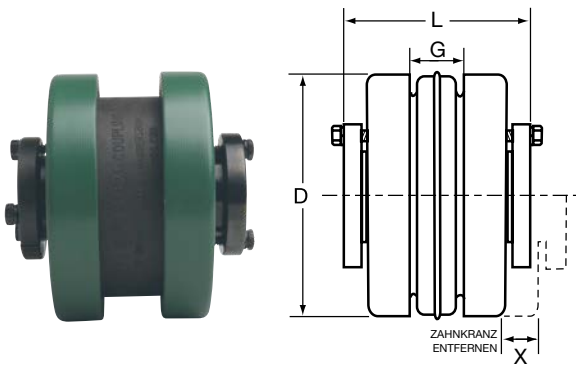
### Buchsen

Sure-Grip Buchsen ermöglichen die einfache und sichere Verbindung zwischen Flansch und Welle ohne Feststellschrauben. Die konisch ausgeführten und durchgehend geteilten Buchsen stellen eine Klemmverbindung her, eliminieren Flattern und Vibrationen und verhindern Festfressen durch Korrosion. Die Buchsen sind überall problemlos erhältlich und werden auch in Rollen und Riemenscheiben von TB Wood's verbaut.

### Maße (mm)

Teile- nummer	Benötigte Buchse	Maße										Max. Bohrung*	Gewicht (kg) ■	
		C <sub>1</sub>	C <sub>2</sub>	D	E	F	G	L	T	X	Flansch		Buchse	
6B	JA	31	25	102	12	51	22	86	20	28	32	0,64	0,36	
7B	JA	41	25	117	12	51	25	89	20	33	32	0,86	0,36	
8B	SH	48	32	138	14	68	29	103	23	28	41	1,3	0,45	
9B	SD	57	46	161	16	97	37	121	27	45	49	2,2	0,68	
10B	SK	49	48	191	18	98	41	140	31	51	64	3,5	0,91	
11B	SF	56	51	219	17	117	48	159	38	60	75	5,4	1,6	
12B	E	69	67	254	23	152	54	191	43	65	89	8,2	4,1	
13B	F	95	92	298	27	168	68	222	50	76	100	14	6,4	
14B	F	95	92	352	27	168	83	251	57	89	100	23	6,4	
16B	J	122	114	479	32	184	121	324	70	108	114	54	10	

\*Maximale Bohrung mit Keilnut, ■ Ungefähres Gewicht pro Flansch.



### Kupplungen

Mit Sure-Flex Plus-Kupplungen des Typs B können alle EPDM- oder Neopren-Zahnkränze eingesetzt werden. Mit Kupplungen des Typs B dürfen keine Hytrel Zahnkränze verwendet werden.

Der Abstand zwischen den inneren Flanschnaben beträgt  $L - 2 \times x_2$ . Der Abstand zwischen den Wellen muss größer als 3,2 mm und kleiner als G sein.

Zur Bestellung von Komplettkupplungen bitte die Kupplungsgröße mit dem Flanschsymbol (B) und das Maß der Buchse angeben. Auf Seite 3 finden Sie weitere Informationen zur Auswahl der passenden Kupplung. Die folgenden Tabellen beinhalten alle Angaben zu den Buchsenmaßen.

### Sure-Grip® Buchse Maße Keilnut (mm)

Buchse	Bohrung	Keilnut	Buchse	Bohrung	Keilnut	Buchse	Bohrung	Keilnut	Wellendurchm.	Breite	Tiefe
JA	15-16	5 x 5	SF	28-30	8 x 7	J	50	14 x 9	1/2 - 9/16	1/8	1/16
	19-20	6 x 6		32-38	10 x 8		55	16 x 10	5/8 - 7/8	3/16	3/32
	24-25	8 x 6*		40-42	12 x 8		60-65	18 x 11	15/16 - 1-1/4	1/4	1/8
	28	8 x 5*		45-50	14 x 9		70-75	20 x 12	1-5/16 - 1-3/8	5/16	5/32
SH	24-30	8 x 7		55	16 x 10		80-85	22 x 14	1-7/16 - 1-3/4	3/8	3/16
	32-35	10 x 8		60	18 x 11		90-95	25 x 14	1-13/16 - 2-1/4	1/2	1/4
SDS	24-30	8 x 7		65	18 x 8*		100	28 x 16	2-5/16 - 2-3/4	5/8	5/16
	32-38	10 x 8	E	35-38	10 x 8				2-13/16 - 3-1/4	3/4	3/8
	40-42	12 x 8		40-42	12 x 8				3-5/16 - 3-3/4	7/8	7/16
SD	24-30	8 x 7		45-50	14 x 9				3-13/16 - 4-1/2	1	1/2
	32-38	10 x 8		55	16 x 10				4-9/16 - 5-1/2	1-1/4	5/8
	40-42	12 x 8		60-65	18 x 11				5-9/16 - 6-1/2	1-1/2	3/4
SK	24-30	8 x 7		70-75	20 x 12						
	32-38	10 x 8		80	22 x 11*						
	40-42	12 x 8	F	45-50	14 x 9						
	45-50	14 x 9		55	16 x 10						
	55	16 x 10		60-65	18 x 11						
				70-75	20 x 12						
				80-90	22 x 14						

\*Mit flachem Keil