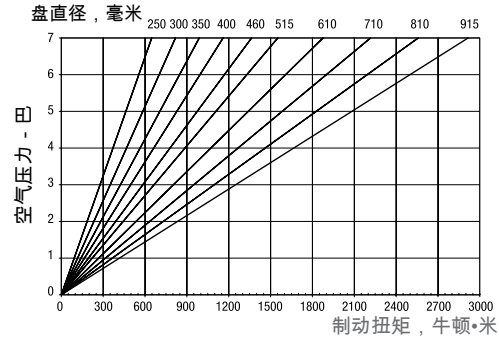
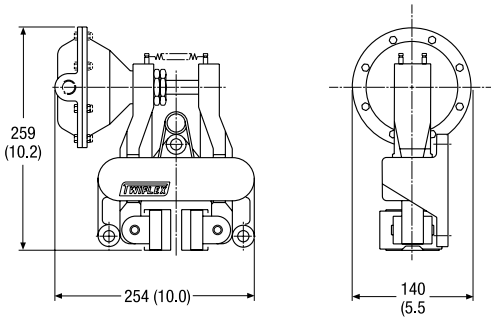


MR系列

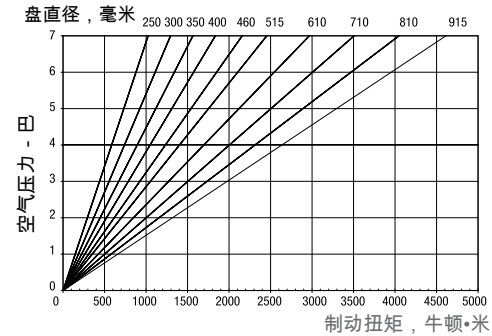
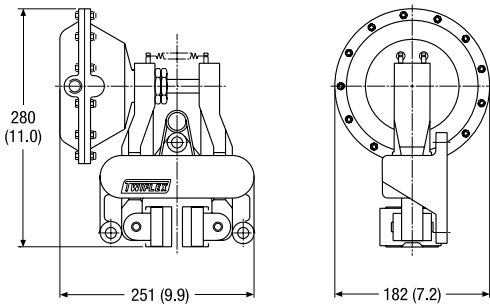
MRA 气动上闸-弹簧松闸



最大压力7巴
 最大制动力 = 6.9千牛顿 (7巴时)
 制动钳与推进器的重量MR - 7.82千克
 制动钳与推进器的重量MR2 - 8.32千克

推进器自身重量 - 1.32千克
 推进器完全松闸时的容积排量 = 300毫升

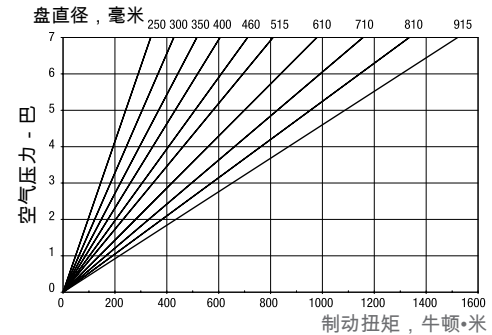
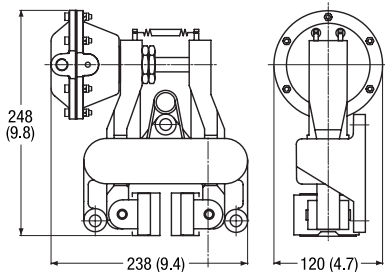
MRB 气动上闸-弹簧松闸



最大压力7巴
 最大制动力 = 10.8千牛顿 (7巴时)
 制动钳与推进器的重量MR - 8.56千克
 制动钳与推进器的重量MR2 - 9.06千克

推进器自身重量 - 2.06千克
 推进器完全松闸时的容积排量 = 426毫升

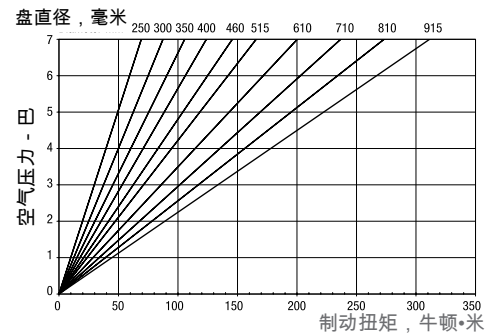
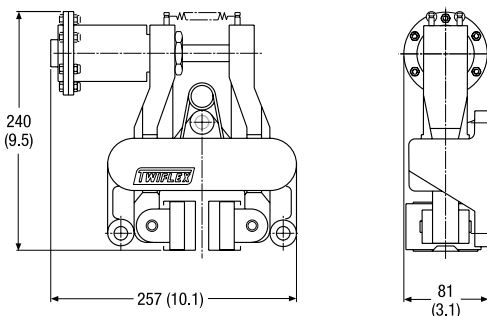
MRD 气动上闸-弹簧松闸



最大压力7巴
 最大制动力 = 3.5千牛顿 (7巴时)
 制动钳与推进器的重量MR - 7.65千克
 制动钳与推进器的重量MR2 - 8.15千克

推进器自身重量 - 1.15千克
 推进器完全松闸时的容积排量 = 150毫升

MRE 气动上闸-弹簧松闸

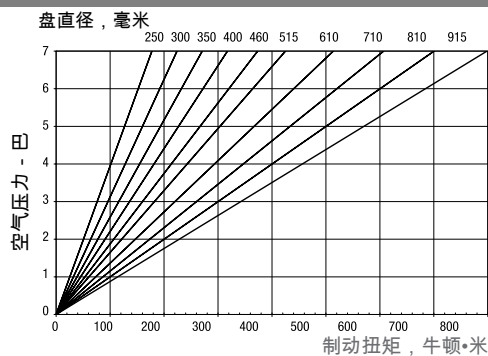
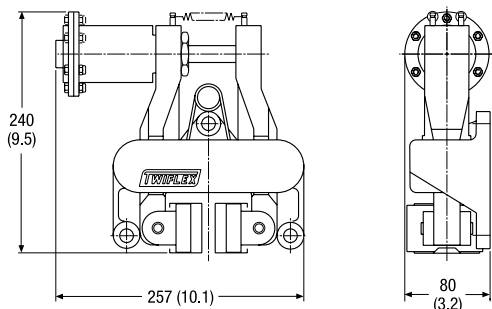


最大压力7巴
 最大制动力 = 0.74千牛顿 (7巴时)
 制动钳与推进器的重量MR - 6.84千克
 制动钳与推进器的重量MR2 - 7.34千克

推进器自身重量 - 0.34千克
 推进器完全松闸时的容积排量 = 25毫升

所示之处的松闸压力是计算得出的可能随弹簧耐力而变化

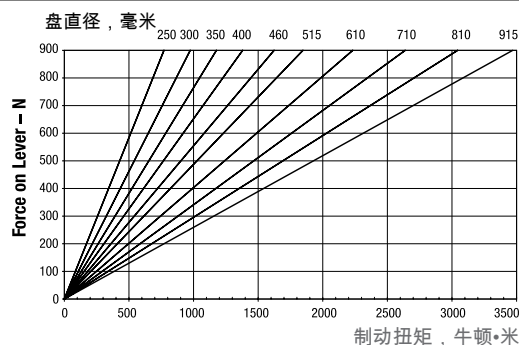
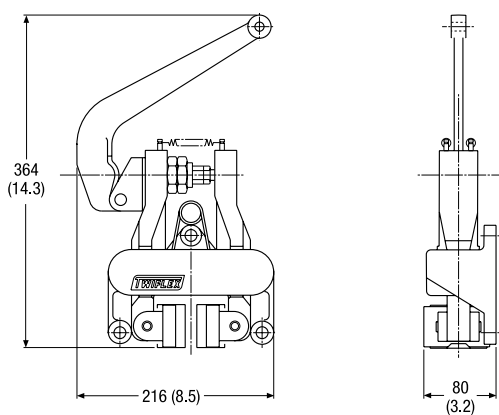
MRG 气动上闸-弹簧松闸



最大压力7巴
 最大制动力 = 1.9千牛顿 (7巴时)
 制动钳与推进器的重量MR - 6.8千克
 制动钳与推进器的重量MR2 - 7.3千克

推进器自身重量 - 0.3千克
 推进器完全松闸时的容积排量 = 64毫升

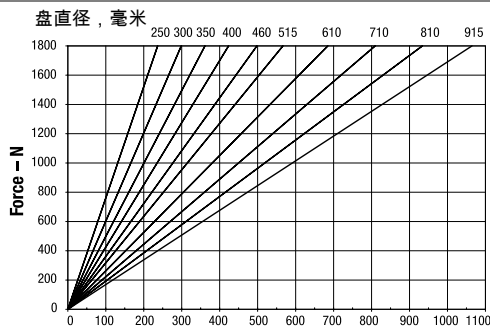
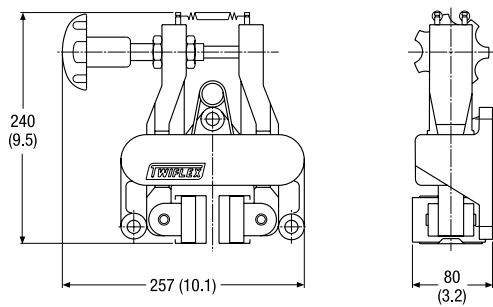
MRH 机械上闸-控制杆操作



控制杆组件本身的重量 - 1.4千克
 最大制动力 = 8.3千牛顿 (控制杆上施加0.9千牛顿力时)

MR制动钳与推进器的重量 - 7.9千克
 MR2制动钳与推进器的重量 - 8.4千克

MRW 机械上闸-手动操作



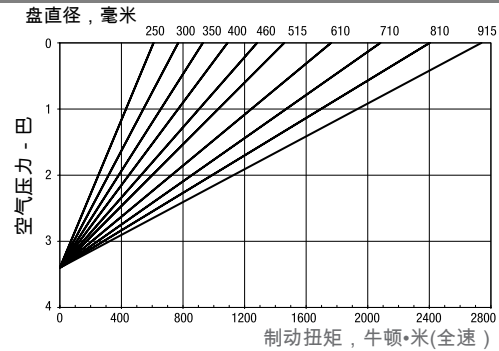
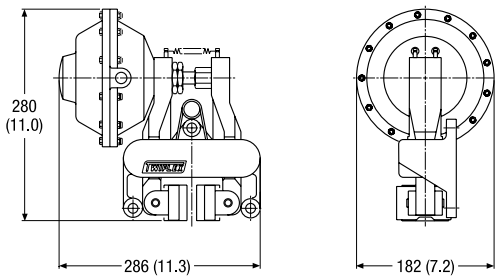
手轮组件本身的重量 - 1.3千克
 最大制动力 = 2.68千牛顿

制动扭矩, 牛顿·米
 MR制动钳与手轮组件的重量 - 7.8千克
 MR制动钳与手轮重量 - 8.3千克

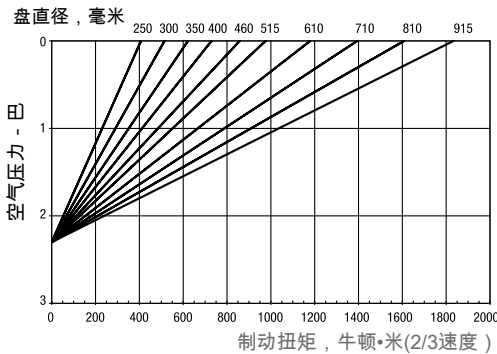
所示之处的松闸压力是计算得出的可能随弹簧耐力而变化

MR系列

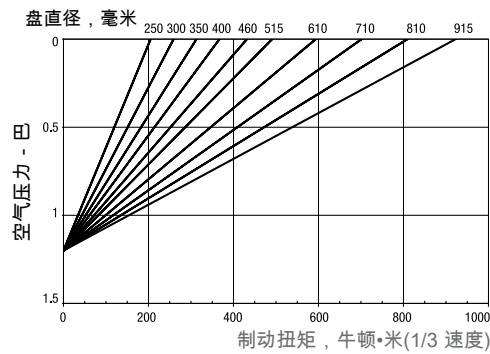
MRK 弹簧上闸-气动上闸-、自调节



完全松闸最小压力：5巴
 全速最大制动力：6.4千牛顿
 MR制动钳与推进器的重量 - 10.0千克
 MR2制动钳与推进器的重量 - 10.5千克
 推进器自身重量 - 3.5千克
 推进器完全松闸时的容积排量为950毫升

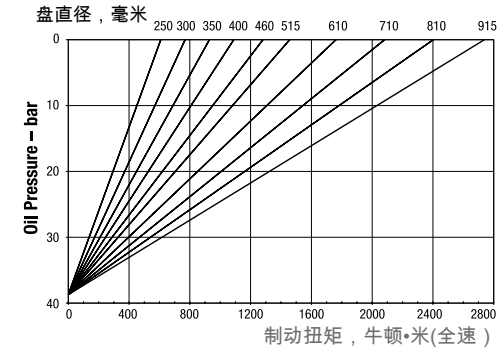
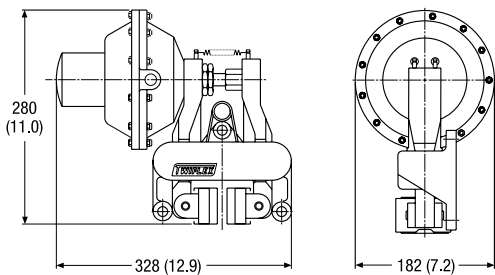


完全松闸最小压力：3.3巴
 2/3速度最大制动力：4.3千牛顿
 MR制动钳与推进器的重量 - 10.0千克
 MR2制动钳与推进器的重量 - 10.5千克
 推进器自身重量 - 3.5千克
 推进器完全松闸时的容积排量为950毫升

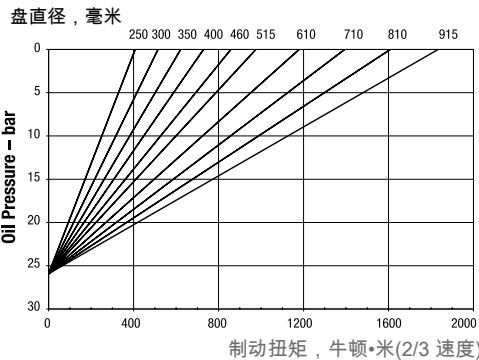


完全松闸最小压力：1.7巴
 1/3速度最大制动力：2.2千牛顿
 MR制动钳与推进器的重量 - 10.0千克
 MR2制动钳与推进器的重量 - 10.5千克
 推进器自身重量 - 3.5千克
 推进器完全松闸时的容积排量为950毫升

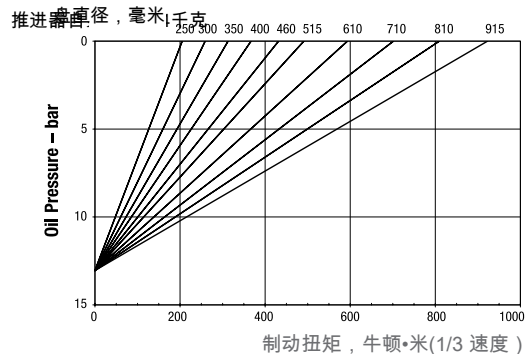
MRL 弹簧上闸，液压松闸、自调节



完全松闸最小压力：50巴
 全速最大制动力：6.4千牛顿
 MR制动钳与推进器的重量 - 10.5千克
 MR2制动钳与推进器的重量 - 11千克
 推进器在4毫米松闸时的容积排量 = 5毫升



完全松闸最小压力：33巴
 2/3速度最大制动力：4.3千牛顿
 MR制动钳与推进器的重量 - 10.5千克
 MR2制动钳与推进器的重量 - 11千克
 推进器自身重量 - 4千克
 推进器在4毫米松闸时的容积排量 = 5毫升
 Weight of thruster only - 4kg
 Volume displacement of thruster at 4mm retraction = 5ml



完全松闸最小压力：17巴
 1/3速度最大制动力：2.2千牛顿
 MR制动钳与推进器的重量 - 10.5千克
 MR2制动钳与推进器的重量 - 11千克
 推进器自身重量 - 4千克
 推进器在4毫米松闸时的容积排量 = 5毫升
 Weight of thruster only - 4kg
 Volume displacement of thruster at 4mm retraction = 5ml