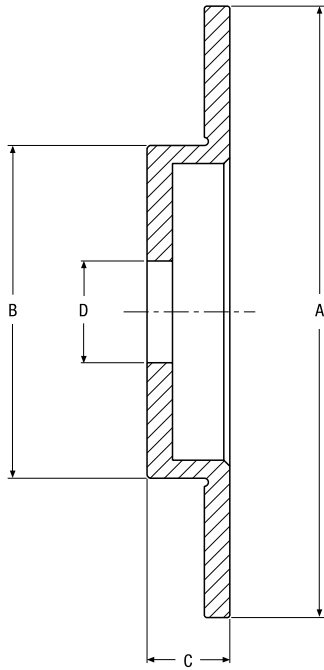


制动盘与制动轮毂组件

制动盘



Twiflex制动盘可以按照客户要求镗孔钻孔后供货。可根据订单要求供给表中未列出的非标准尺寸的制动盘。制动盘由球墨铸铁加工而成。

12.7毫米厚制动盘

标称直径	A	B	C	D Min.	惯量 kgm ²	重量 kg	最大值 安全 盘速
250	250	128	36	30	0.04	4.0	6500
300	305	166	41	51	0.09	7.3	6000
350	356	210	54	76	0.17	10.9	5100
400	406	260	54	102	0.28	14.1	4400
460	457	311	54	102	0.48	19.1	3900
515	514	368	54	102	0.75	22.7	3500
610	610	464	54	102	1.57	33.0	2900
710	711	565	54	102	3.20	52.3	2500
810	813	660	54	102	6.57	85.5	2200
915	914	762	54	102	10.80	110.9	1900

所有尺寸单位均为毫米

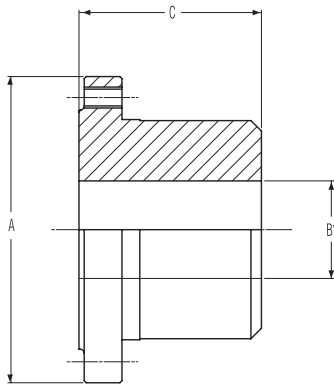
25.4毫米厚制动盘

标称直径	A	B	C	D Min.	惯量 kgm ²	重量 kg	最大值 安全 盘速
610	610	343	76	125	2.75	66	2900
760	762	495	76	125	7.0	104	2300
915	914	648	76	230	16.0	150	1900
1065	1067	800	76	230	29.1	220	1600
1220	1219	914	76	230	49.1	273	1400
1370	1372	1067	76	*	80.1	346	1200
1525	1524	1219	76	*	120.5	393	1100
1830	1829	1524	76	*	243.5	522	1000

所有尺寸单位均为毫米

*孔铸造并加工到订货尺寸

制动



与Twiflex制动盘配合使用的制动鞋系列

制动鞋尺寸	A	B*	C	制动盘尺寸	最大值 扭矩 (kNm)	WR ² (kgm ²)
112	99	14-42	58	250	1.1	0.00097
168	146	28-65	87	300	3.6	0.0088
240	200	60-95	117	400	9.5	0.044
330	272	75-130	155	400	24.0	0.23
370	308	90-150	176	515	30.0	0.35

*制动鞋可根据订单要求带直孔或锥孔，并加工键槽，要收取额外费用。

制动鞋由080M40号钢加工而成