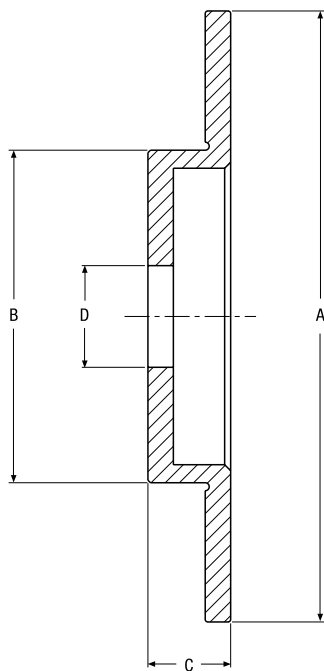


Bremsscheiben und Naben

Bremsscheiben



Alle Twiflex Bremsscheiben können den Kundenanforderungen entsprechend fertigbearbeitet werden. Scheibengrößen, die nicht in den obigen Tabellen aufgeführt werden, können auf Bestellung geliefert werden. Bremsscheiben werden aus Sphäroguss hergestellt.

12,7 mm starke Bremsscheiben

Nominaler Durchmesser	A	B	C	D Min.	Massenträgheitsmoment kgm^2	Gewicht kg	Max. Drehzahl min^{-1}
250	250	128	36	30	0,04	4,0	6500
300	305	166	41	51	0,09	7,3	6000
350	356	210	54	76	0,17	10,9	5100
400	406	260	54	102	0,28	14,1	4400
460	457	311	54	102	0,48	19,1	3900
515	514	368	54	102	0,75	22,7	3500
610	610	464	54	102	1,57	33,0	2900
710	711	565	54	102	3,20	52,3	2500
810	813	660	54	102	6,57	85,5	2200
915	914	762	54	102	10,80	110,9	1900

Alle Abmessungen in mm

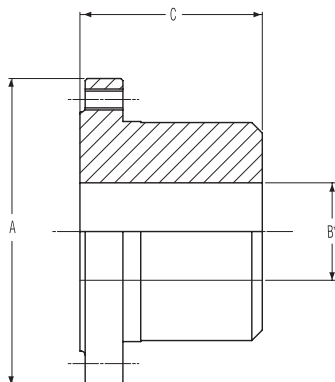
25,4 mm starke Bremsscheiben

Nominaler Durchmesser	A	B	C	D Min.	Massenträgheitsmoment kgm^2	Gewicht kg	Max. Drehzahl min^{-1}
610	610	343	76	125	2,75	66	2900
760	762	495	76	125	7,0	104	2300
915	914	648	76	230	16,0	150	1900
1065	1067	800	76	230	29,1	220	1600
1220	1219	914	76	230	49,1	273	1400
1370	1372	1067	76	*	80,1	346	1200
1525	1524	1219	76	*	120,5	393	1100
1830	1829	1524	76	*	243,5	522	1000

Alle Abmessungen in mm

* Bohrungen nach Kundenwunsch auf Anfrage

Naben



Naben, die mit Twiflex Bremsscheiben verwendet werden

Naben gröÙe	A	B*	C	Scheiben gröÙe	Max. Bremsmoment kNm	WR ² kgm^2
112	99	14-42	58	250	1,1	0,00097
168	146	28-65	87	300	3,6	0,0088
240	200	60-95	117	400	9,5	0,044
330	272	75-130	155	400	24,0	0,23
370	308	90-150	176	515	30,3	0,35

* Naben können mit zylindrischen oder konischen Bohrungen und den entsprechenden Passfedernuten gegen Aufpreis geliefert werden.

Naben werden aus Stahl 080M40 hergestellt.