

# E210 VAR 00

## Elektro-Magnetische Einscheiben-Kupplung

### Merkmale

- Elektromagnetisch betätigt 24 oder 103,5 VDC, je nach Größe
- Einscheiben-Ausführung
- Strombetätigt

### Einsatz

- Kuppeln von zwei Wellen in Linie

### Besonderheiten

- Spielfrei
- Trockenlauf
- Kein Restmoment in entkuppeltem Zustand
- Wellenmontierte Ausführung

### Einstellung

- Luftspalt "P" muß bei Einbau eingestellt werden
- Keine Verschleißnachstellung

### Betriebsanleitung

- SM 307

### Einbau-Bedingungen

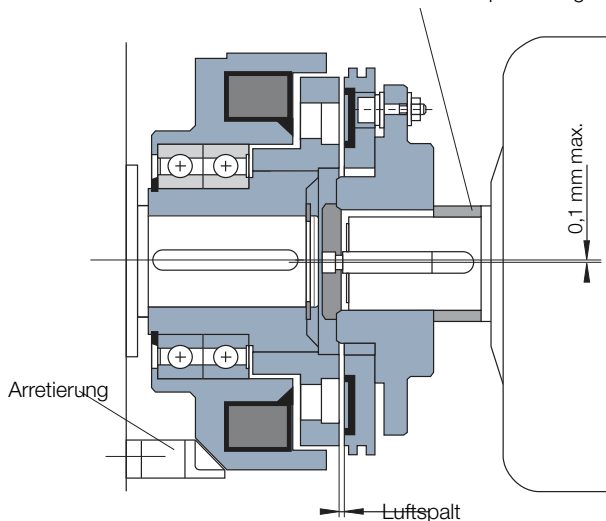
- Die Arretierung des Feldes erfolgt durch Laschen in den Aussparungen mit einem Flankenspiel von 0,5 mm und 1 mm zum Nutgrund. Dies vermeidet eine Kugellagerbelastung.
- Im Falle von Vibrationen empfehlen wir dringend den Einbau eines elastisches Dämpfungselementes in den Schlitz der Drehmomentstütze des Feldes
- Horizontaler Einbau; bei vertikalem Einbau, bitten wir um Rückfrage

### Netzteil, Stromversorgungen

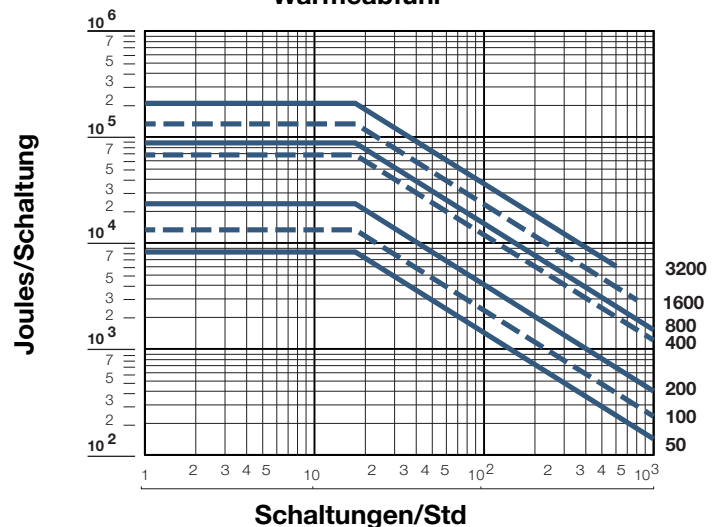
- Für Größen bis zu 1600 :  
CBC 400-24 - CBC 450-24  
CBC 500-24 - CBC 550-24  
CBC 140-5 + CBC 140-T
- Für Größe 3200:  
CBC 140-5

### Einbau-Beispiel

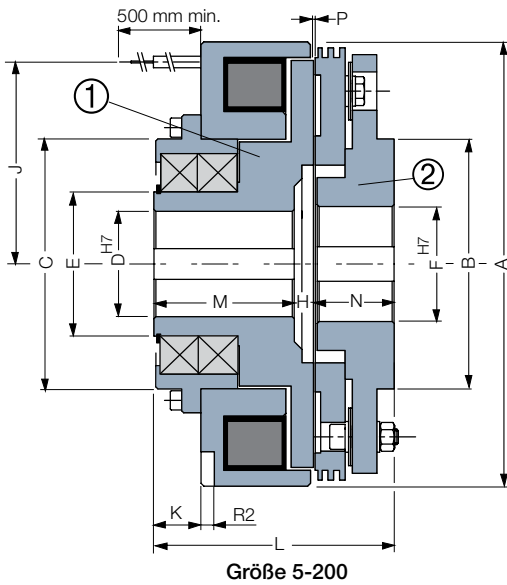
Zwischenstück um Luftspalt zu regeln



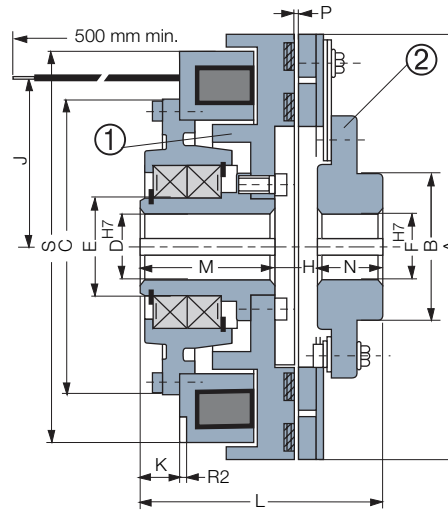
### Wärmeabfuhr



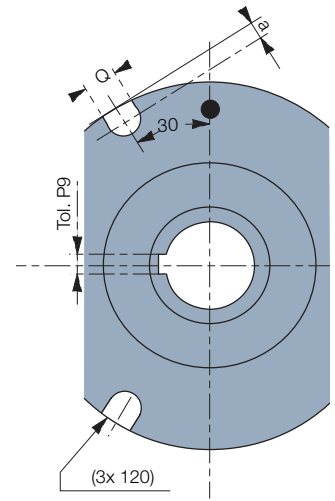
## Elektro-Magnetische Einscheiben-Kupplung



Größe 5-200



Größe 400-3200



Größe		50	100	200	400	800	1600	3200	
Nom. Drehmoment	[Nm]	50	100	200	400	800	1600	3200	
Max. Drehzahl	[min. <sup>-1</sup> ]	4150	3200	2600	2000	1700	1500	1500	
Spannung	[VDC]	24	24	24	24	24	24	103,5	
Leistung	P20	[W]	52	60	81	37	47	94	187
	A		139	173	231	260	300	360	450
	B		85	100	130	100	120	140	175
	C		90	110	155	185	220	265	318
	D* min		22	25	30	35	40	50	65
	D* max		35	45	55	65	75	90	100
	E		50	65	75	80	90	110	130
	F min		22	25	30	35	40	50	65
	F max		40	50	60	70	80	100	110
	H		10	10	12	14	16	20	20
	J		18	23	105	116	133	160	197
	K		17,5	19	24,5	21	24	28	77
	L		95	110	125	135	155	180	280
	M		55	65	73	75	85	100	160
	N		30	35	40	46	54	60	100
	P		0,3	0,3	0,5	0,5	0,6	0,8	0,8
	Q		12	12	16	16	18	20	20
	R2		6	6	7	7	8	10	12
	a		-	-	10	10	10	12	15
	S		-	-	-	249	287	340	426
Maßenträgheitsmoment	① [kgm <sup>2</sup> ]	0,00270	0,0085	0,0234	0,0635	0,124	0,313	0,781	
Maßenträgheitsmoment	② [kgm <sup>2</sup> ]	0,00335	0,0128	0,0370	0,0342	0,0736	0,2042	0,681	
Gewicht	[kg]	5,7	10,4	20	20,8	34,5	59	130	
Anschluß		Kabel							

**Direktantrieb**

### Stecker Option

(geliefert ohne Kabel)

2 Pole, Kapazität : 0,5/2,5mm<sup>2</sup>

Passfeder gemäß

ISO R773 / BS 4235 / DIN 6885-1 / NF E 22-175, Toleranz P9

\* Lieferung nur mit fertigen Bohrungen

