

Elektro-Magnetische Zahnkupplung

Merkmale

- Elektromagnetisch betätigt 103,5/48 oder 207/103,5 VDC, je nach Größe
- Zahnkupplung
- Betätigung durch Druckfedern

Einsatz

- Kuppeln von zwei Wellen in Linie
- Kuppeln nur im Stillstand oder bei sehr niedriger Drehzahl, im Zweifelsfall bitten wir um Rückfrage
- 100% Einschaltdauer

Besonderheiten

- Diese Kupplung arbeitet mit zwei Spannungen: eine zum Öffnen, eine zum Halten
- Positive Kupplung für Antrieb ohne Schlupf
- Option: Detektions-Scheibe, die die Kupplungsposition bestätigt siehe E330 VAR504 Seite 47
- Wellenmontiert
- Abgedichtete Kugellager
- Kombination mit elastischer Kupplung

Einstellung

- Keine Verschleißnachstellung

Betriebsanleitung

- SM 310

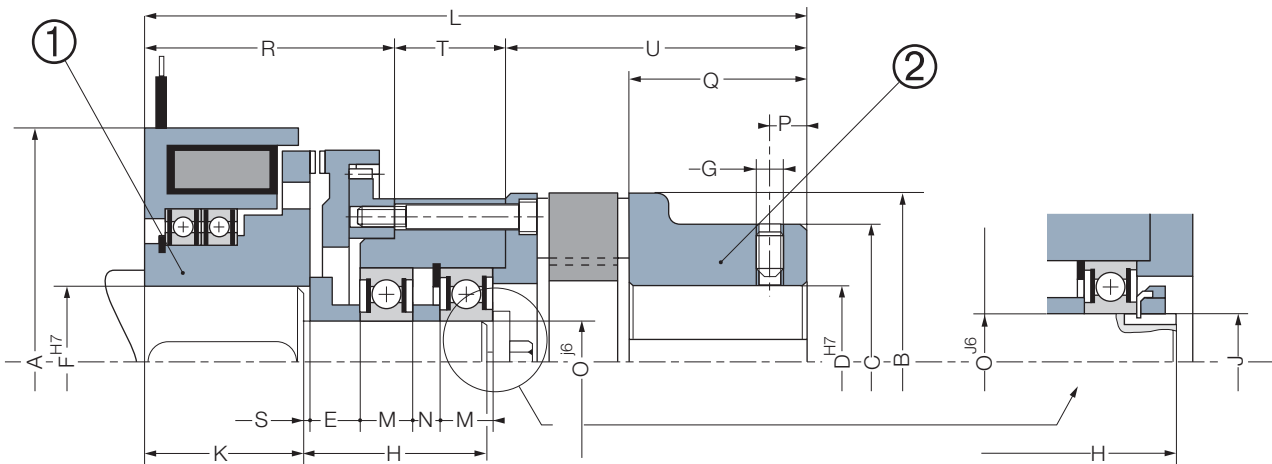
Einbau-Bedingungen

- Die Arretierung des Feldes erfolgt durch Laschen in den Aussparungen mit einem Flankenspiel von 0,5 mm und 1 mm zum Nutgrund. Dies vermeidet eine Kugellagerbelastung.
- Ungeeignet bei Vibrationen
- Horizontaler Einbau; bei vertikalem Einbau, bitten wir um Rückfrage

Netzteil, Stromversorgungen CBC 140-5

- Überregungszeit: 0,5 s (Größe 50) to 2 s (Größe 6400)

Elektro-Magnetische Zahnkupplung



| Größe | | 50* | 100 | 200 | 400 | 800 | 1600 | 3200 | 6400 |
|--------------------|----------|----------|----------|----------|----------|----------|----------|-----------|-----------|
| Nom. Drehmoment | [Nm] | 50 | 100 | 200 | 400 | 800 | 1600 | 3200 | 6400 |
| Kupplung | | 28/38 | 38 | 42 | 55 | 75 | 90 | 110 | 140 |
| Max. Drehzahl | [min.⁻¹] | 4300 | 3600 | 3300 | 2600 | 2000 | 1800 | 1450 | 1200 |
| U / Halten | [VDC] | 103,5/48 | 103,5/48 | 103,5/48 | 103,5/48 | 103,5/48 | 103,5/48 | 207/103,5 | 207/103,5 |
| Leistung | P20 [W] | 108 | 170 | 182 | 311 | 330 | 373 | 640 | 920 |
| Halten | P20 [W] | 20,5 | 32,4 | 34,6 | 59 | 63 | 71 | 160 | 230 |
| | A | 100 | 115 | 125 | 153 | 202 | 245 | 290 | 350 |
| | B | 65 | 80 | 95 | 120 | 160 | 200 | 255 | 320 |
| | C | 65 | 66 | 75 | 98 | 135 | 160 | 200 | 255 |
| | D** min | 20 | 20 | 25 | 35 | 40 | 48 | 70 | 85 |
| | D** max | 30 | 38 | 42 | 55 | 70 | 80 | 95 | 110 |
| | E | 9 | 8 | 8 | 7 | 10 | 11 | 21 | 21 |
| | F min | 10 | 12 | 14 | 20 | 30 | 40 | 60 | 60 |
| | F max | 40 | 38 | 42 | 55 | 75 | 90 | 125 | 160 |
| | G | M8 | M8 | M8 | M8 | M10 | M10 | M12 | M12 |
| | H | 34 | 54 | 57 | 66 | 82 | 100 | 109 | 118 |
| | J | 20 | 24 | 26 | 30 | 40 | 45 | 55 | 65 |
| | K | 49 | 53 | 55 | 69 | 88 | 128 | 158 | 196 |
| | L | 149 | 181 | 191 | 235 | 302 | 384 | 460 | 555 |
| | M1 | 12 | 14 | 15 | 17 | 23 | 25 | 63,5 | 68,3 |
| | N | - | 7 | 7 | 12 | 12 | 24 | - | - |
| | O | - | M20X1 | M25X1,5 | M35X1,5 | M40X1,5 | M45X1,5 | M70X2 | M80X2 |
| | P | 10 | 10 | 10 | 20 | 20 | 30 | 30 | 30 |
| | Q | 35 | 45 | 50 | 65 | 85 | 100 | 120 | 155 |
| | R | 58 | 63 | 65 | 80 | 100 | 145 | 165 | 200 |
| | S | 7 | 8 | 10 | 13 | 16 | 19 | 24 | 31 |
| | T | 29 | 41 | 40 | 47 | 61 | 75 | 96 | 104 |
| | U | 62 | 77 | 86 | 108 | 141 | 164 | 199 | 251 |
| | V | 20 | 20 | 25 | 35 | 40 | 45 | 70 | 80 |
| Maßträgheitsmoment | ① [kgm²] | 0,00100 | 0,0016 | 0,0027 | 0,0087 | 0,033 | 0,0845 | 0,2212 | 0,565 |
| Maßträgheitsmoment | ② [kgm²] | 0,00107 | 0,00293 | 0,0055 | 0,0196 | 0,150 | 0,162 | 0,522 | 1,220 |
| Gewicht | [kg] | 3,6 | 6 | 8 | 17,2 | 35 | 61,5 | 108,3 | 170 |
| Anschluß | | Litzen | | | | Kabel | | | |

**Direktantrieb
mit
flexibler
Kupplung**

Passfeder gemäß

ISO R773 / BS 4235 / DIN 6885-1 / NF E 22-175, Toleranz P9

* Bei Baugröße 50 erfolgt die Sicherung am Wellenende durch eine Scheibe anstatt einer Mutter

** Lieferung nur mit fertigen Bohrungen

Stecker Option

(geliefert ohne Kabel)

2 Pole, Kapazität :
0,5/2,5mm²

