

ERD VAR 00 / VAR 02 005-300

Elektro-Magnetische Ruhestrombetätigte Einscheiben-Bremse

Merkmale

- Elektromagnetisch gelüftet (24, 103,5 oder 207 VDC)
- Einscheiben-Ausführung = 2 Flächen-Bremse
- Betätigt durch Federkraft

Einsatz

- Bremsen einer Welle, eines Abtriebs usw.
- Halten einer Last

Besonderheiten

- Trockenlauf
- Kein Restmoment in entkuppeltem Zustand

Einstellung

- Werkseitig eingestellt, keine Nachstellung erforderlich
- Bei dynamischen Betrieb ist Verschleißkorrektur erforderlich

Betriebsanleitung

- SM 321A für Größen 005 bis 035
- SM 321 für Größen 060 bis 300

Einbau-Bedingungen

- Horizontaler oder vertikaler Einbau für Standard-Baureihe
- Nur horizontal für Baureihe mit erhöhtem Moment
- Transportschrauben erst nach Einbau lösen

Netzteil, Stromversorgungen

- CBC 140-5 + CBC 140-T (24V)
- CBC 140-5 (103,5V - 207V)

Ansprechzeit

Die Spulen-Ansprechzeiten sind Durchschnittswerte für gleichstromseitiges Schalten.
 Spulenaufbauzeit = Abbau des Bremsmomentes auf 10%
 Spulenabbauzeit = Aufbau des Bremsmomentes auf 90% bei gleichstromseitigem Schalten.
 Wird wechselstromseitig geschaltet erhöhen sich diese Zeiten um den Faktor 6.

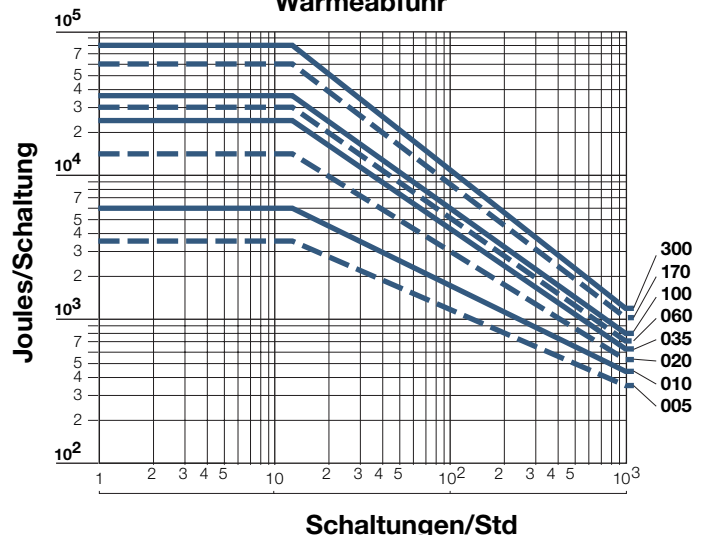
Durchschnittszeit für DC Strom

Größe		005	010	020	035	060	100	170	300
Aufbauzeit	[ms]	36	54	45	104	188	195	297	354
Abbauzeit	[ms]	18	26	29	45	47	74	99	160

Einbau-Beispiel

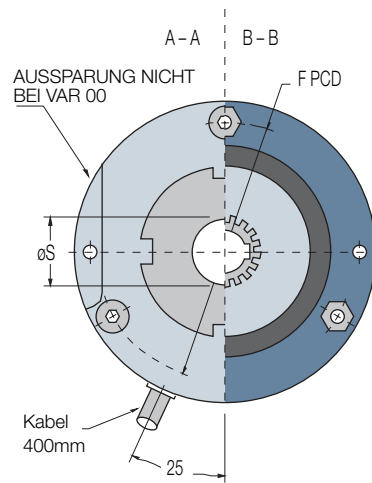
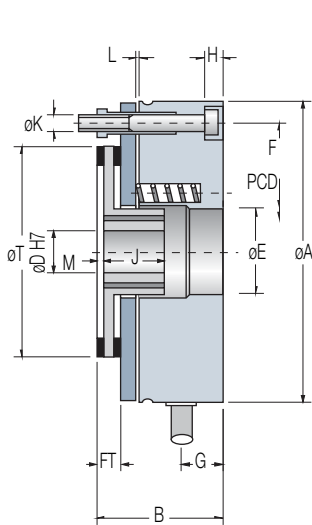


Wärmeabfuhr

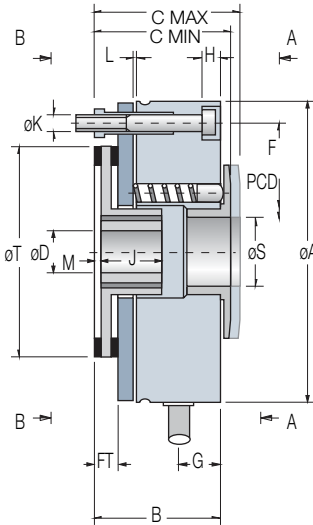


Elektro-Magnetische Ruhestrombetätigte Einscheiben-Bremse

VAR 00

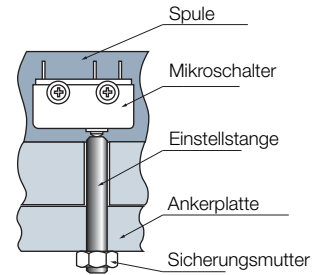


VAR 02



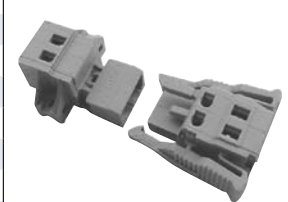
Mikroschalter Option

- Satz nur für Grösse 060 bis 300.



Größe		005	010	020	035	060	100	170	300
STANDARD									
Nom. Drehmoment	[Nm]	5	10	20	35	60	100	170	300
Max. Drehzahl	[min. ⁻¹]	3600	3600	3600	3600	3600	3600	3600	3600
HI-TORK									
Nom. Drehmoment	[Nm]	–	–	–	–	80	130	220	400
Max. Drehzahl	[min. ⁻¹]	–	–	–	–	2600	2300	1900	1600
Leistung	P24 VCD	20	25	30	39	47	57	66	99
	P20								
	103,5 VCD	23	27	33	43	55	66	76	128
	207 VCD	23	27	33	43	62	86	84	135
	A	84	102	127	147	162	188	215	252
	B	35	41	47,5	54,5	64	71	83	97
	C min	38,5	44,5	52	61	70	77	89	107
	C max	40	46,5	55,5	65	74,5	81,5	96	115
	D vorgebohrt	8	10	10	14	14	15	20	25
	D standard H7	10/11	10/14/15*	15/20/22/24*	20/24/25	25/30	25/30/35	35/40/45	35/40/45
	D max*	12*	15*	24*	28*	32*	40*	50*	54*
	E	23,5	28,5	40,5	48,5	58,5	63,5	73,5	88,5
	F	72	90	112	132	145	170	196	230
	FT	6,5	8,2	9,8	11	12	12	14,7	15,7
	G	11,7	14,6	15,5	19,7	19	22	27	34
	H	5,1	6,4	5,8	7,3	8,7	11	13	18
	J	0/+0,2	18	20	20	25	30	35	40
	K	3xM4	3xM5	3xM6	3xM6	3xM8	3xM8	6xM8	6xM10
	L nom	0,2	0,2	0,2	0,3	0,3	0,3	0,3	0,3
	M Kunststoff	1,5	2,5	–	–	–	–	–	–
	M Stahl	2	3	4	3	3	3	4,5	5
	S	19	24	35	40	48	52	60	73
	T	60	77	96	116	125	150	174	204
Maßträghheitsmoment	synthetic Kunststoff	[kgcm ²]	0,12	0,5	–	–	–	–	–
Maßträghheitsmoment	STD Stahl	[kgcm ²]	0,271	0,70	2,30	7,465	6,3	14,4	29
	HT	[kgcm ²]	-	-	-	-	8,5	20,5	47
Gewicht	[kg]	0,9	1,7	3	4,6	6,4	9,9	15,6	25,9
Anschluß		Kabel							

Das angegebene HT Drehmoment ist ein statisches Drehmoment. Für dynamische Anwendungen kontaktieren sie bitte unser technisches Büro.



Stecker Option
(geliefert ohne Kabel)
2 Pole, Kapazität : 0,5/2,5mm²

Passfeder gemäß
ISO/R 773 / BS 4235 / DIN 6885-1 / NF E 22-175, Toleranz P9
*Passfeder gemäß DIN 6885-1/3

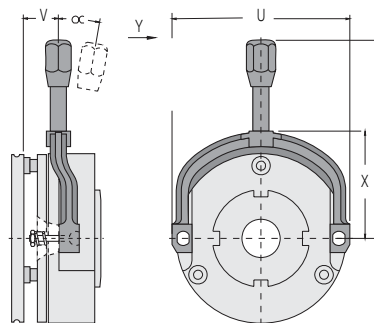
ERD VAR 00 / VAR 02 005-300

Elektro-Magnetische Ruhestrombetätigte Einscheiben-Bremse

Handlüftung

Für nachträglichen Einbau vorgesehen nicht VAR 00.

Bei Stromausfall kann die Bremse bei Bedarf von Hand gelüftet werden. Gibt man den Hebel frei, wird die Bremswirkung wieder hergestellt.

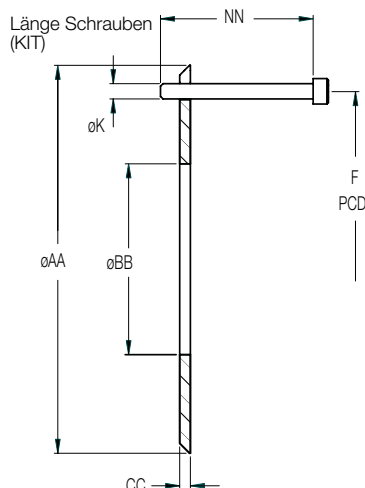


Größe	005	010	020	035	060	100	170	300
U	88	106	132	152	166	187	223	262,5
V	17	18	25	22	40	44	53	61
W	98	107	129	139	189	205	240	313
X	53	62	76	86	104	120	140	162
Y [N]	30	53	62	107	150	200	250	450
α [°]	10	9	8	8	15	15	15	20

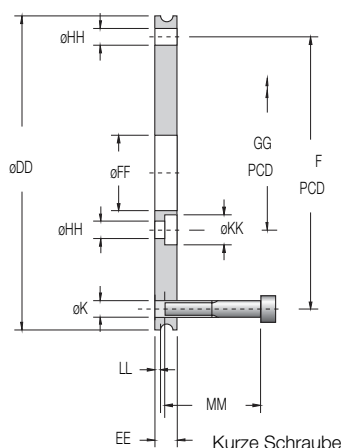
Reibflansche für Bremsanbau

Größe	ERD005	ERD010	ERD020	ERD035	ERD060	ERD100	ERD170	ERD300
AA	87	107	132,5	152,5	–	–	–	–
BB	42	54	60	70	–	–	–	–
CC (min)	3,2	3,2	3,6	4,6	–	–	–	–
DD	83	100	125	145	160	185	212	250
EE	6	7	9	9	11	11	11	11
F	K 3 x M4 HH 3 x 4,5	3 x M5 3 x 5,5	3 x M6 3 x 6,5	3 x M6 3 x 6,5	3 x M8 3 x 8,3	3 x M8 3 x 8,3	6 x M8 6 x 8,3	6 x M10 6 x 10,3
FF	20	30	40	45	55	65	75	90
GG	30	45	56	62	74	84	100	120
KK	8	10	11	11	14	14	14	17
LL	2	2	3	3	3	3	3	3
MM	35	40	50	55	63	68	77	87,5
NN	40	45	55	60	–	–	–	–

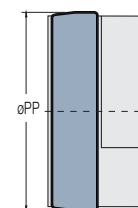
Dünner Flansch



Dicker Flansch



Staubschutz Option



Größe	005	010	020	035
PP [mm]	88	106	132	152

Größe	060	100	170	300
PP [mm]	166	192	219	256

Elektro-Magnetische Ruhestrombetätigte Einscheiben-Bremse

Bestellbeispiel

* Mikroschalter
Nur für VAR02

Nom. Drehmoment M_d [Nm]

300
170
100
060
035
020
010
005

Stahl		M
Kunststoff Größe 005 - 010		S
Verst. Drehmoment Größe 060 - 300		HT

** Spezial

207 VDC	Siehe Seit 73	Ohne 0
103,5 VDC	00	Mit 1
VDC	Vorgebohrt [mm]	

Modell	Größe	Bauform	OPTION	Spannung VDC	Bohrung H7	
E R D	0 0 5	2 0	M 1 2	0 2 4	1 1	0

Kabel **0**

Kabel + Stecker **1**
(nicht montiert)

0 Keine

1 Abdeckung

2 Handlüftung

3 1 + 2

VAR 00		M_d Ohne Einstellung
VAR 02		M_d Zentraleinstellung

Ohne Flansch		0
Zwischen Flansch (Nur Größen 005-035)		3
Dicker Flansch		2

* Nur für Größe 060 bis 300
** Min. 50 Stück

P-7097-WE-DE-A4 5/18

www.warnerelectric.com 63