

L310 VAR 02

Mechanische Lamellen-Drehmomentbegrenzer

Merkmale

- Drehmomentbegrenzer, Rutschkupplung
- Lamellen-Ausführung
- Betätigung durch Federdruck

Einsatz

- Periodische oder vorübergehende Überlast-Begrenzung

Besonderheiten

- VAR 02
Naßlauf

Einstellung

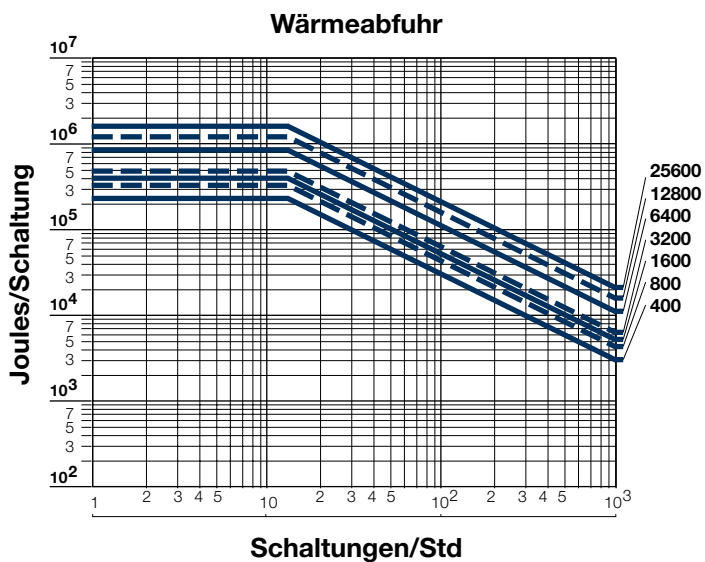
- Einstellung des Rutschmomentes mittels Schrauben
- Verschleißausgleich vorsehen

Betriebsanleitung

- SM 313

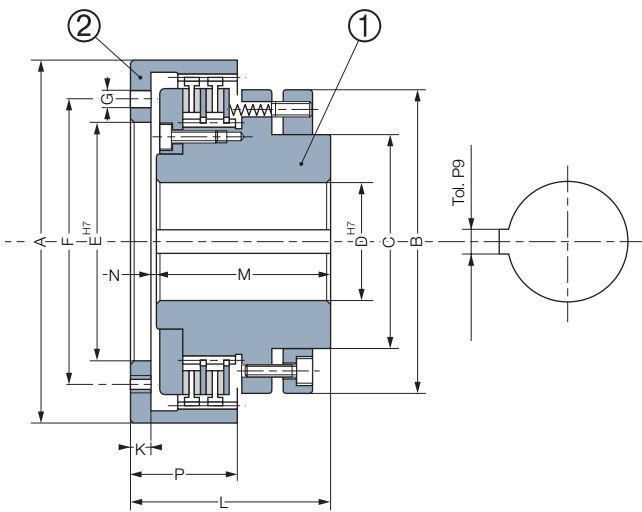
Einbau-Bedingungen

- Die Rutschzeit ergibt sich aus Wärmebelastbarkeit der Einheit
- Horizontaler und vertikaler Einbau



Mechanische Lamellen-Drehmomentbegrenzer

Indirektantrieb



Größe		400	800	1600	3200	6400	12800	25600
Nom. Drehmoment	[Nm]	400	800	1600	3200	6400	12800	25600
Max. Drehzahl	[min ⁻¹]	2000	1700	1500	1300	1200	1000	900
	A	222	255	290	335	390	455	510
	B	190	222	252	293	338	398	452
	C	135	172	202	222	265	300	350
	D* min	30	40	40	80	100	120	150
	D* max	70	85	110	140	160	180	220
	E min	86	101	120	130	180	200	240
	E max	150	175	210	260	280	320	380
	F**	170	200	235	290	320	360	420
	G**	6xM10	6xM12	6xM12	6xM16	8xM16	12xM16	16xM16
	K	11	10	14	16	18	18	20
	L	112	118	127	150	170	200	230
	M	97	102	103	130	148	178	206
	N	4	6	10	4	4	4	4
	P	58	70	82	95	108	130	140
Maßenträgheitsmoment	① [kgm ²]	0,066	0,130	0,250	0,508	1,05	2,34	4,48
Maßenträgheitsmoment	② [kgm ²]	0,021	0,063	0,106	0,482	0,95	2,20	3,28
Gewicht	[kg]	19	28,5	40	69	105	172	237

Passfeder gemäss
ISO R773 / BS 4235 / DIN 6885-1 / NF E 22-175, Toleranz P9

* Lieferung nur mit fertigen Bohrungen

**Die Befestigungslöcher des Stirnzahnkranzes sind nur als Beispiel gezeigt, da dieses Teil grundsätzlich ohne Löcher geliefert wird.