

# Netzteil, Stromversorgungen

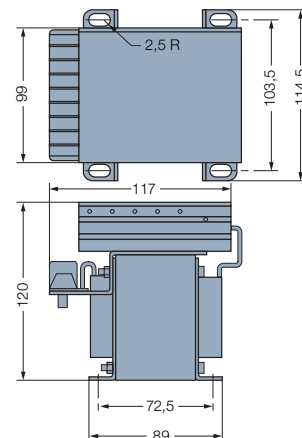
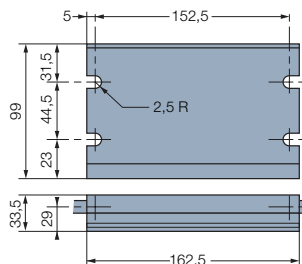
## Stromversorgungen

### CBC 400/450

- Standard Stromversorgung mit einem oder zwei Ausgängen
- Modell CBC 450 inkl. Transformator mit mehreren Eingängen

### Betriebsanleitung

- SM 322



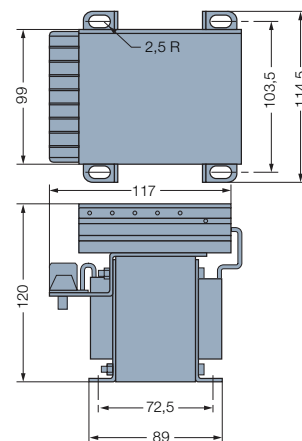
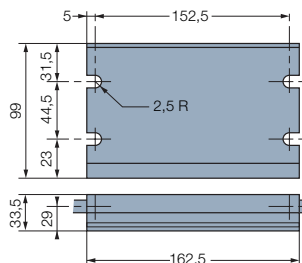
Modelle		CBC 400-24	CBC 400-90	CBC 450-90
	Artikel Nummer	K6006-448-002	K6006-448-003	K6006-448-006
<b>Speisung</b>	VAC	24 – 30	120	120/220/240/380/480
	Hz	50/60	50/60	50/60
	VA	250	250	250
<b>Ausgang 1 &amp; 2</b>	VDC	24	90	90
	A min	5	1	1
	A max	5	2	1.2
<b>Eingangssignale</b>	VCD	10 – 30	10 – 30	10 – 30
	mA	3 – 9	3 – 9	3 – 9
	Logic 1	pos / neg	pos / neg	pos / neg
<b>Bereich der Geräuschunterdrückung</b>	Hz	40 – 600	40 – 600	40 – 600
	VCD	12	12	12
<b>Sensorversorgung</b>	mA	100	100	250
	Sicherung	A	6.3	2.5
<b>Umgebungstemperatur</b>	°C	0 – 50	0 – 50	0 – 50
<b>IP65 geschützt</b>	°C	-10 - +45	-10 - +45	-10 - +45
<b>Lagertemperatur</b>	°C	-25 - +80	-25 - +80	-25 - +80

### CBC 500/550

- Spannungsversorgung mit Drehmomenteinstellung für ein oder zwei einstellbare Ausgänge
- Modell CBC 550 inkl. Transformator mit mehreren Eingängen

### Betriebsanleitung : SM 323

- SM 323



Modelle		CBC 500-24	CBC 500-90	CBC 550-24	CBC 550-90
	Artikel Nummer	K6006-448-002	K6006-448-003	K6006-448-005	K6006-448-006
<b>Speisung</b>	VAC	24 – 30	120	120/220/240/380/480	
	Hz	50/60	50/60	50/60	50/60
	VA	250	250	250	250
<b>Ausgang 1 &amp; 2</b>	VDC	24	90	24	90
	A min	5	1	4	1
	A max	5	2	4	1.2
<b>Eingangssignale</b>	VCD	10 – 30	10 – 30	10 – 30	10 – 30
	mA	3 – 9	3 – 9	3 – 9	3 – 9
	Logic 1	pos / neg	pos / neg	pos / neg	pos / neg
<b>Bereich der Geräuschunterdrückung</b>	Hz	40 – 600	40 – 600	40 – 600	40 – 600
	VCD	12	12	12	12
<b>Sensorversorgung</b>	mA	100	100	250	250
	Sicherung	A	6.3	2.5	5
<b>Umgebungstemperatur</b>	°C	0 – 50	0 – 50	0 – 50	0 – 50
<b>IP65 geschützt</b>	°C	-10 - +45	-10 - +45	-10 - +45	-10 - +45
<b>Lagertemperatur</b>	°C	-25 - +80	-25 - +80	-25 - +80	-25 - +80

## Stromversorgungen

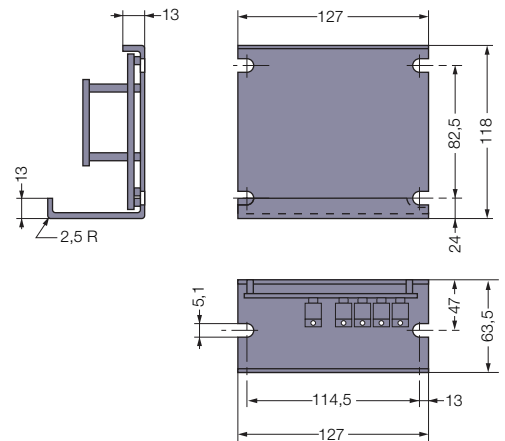
### CBC 700

- Stromversorgung mit Über-Erregung mit einem oder zwei Ausgängen

#### Option:

- IP65 geschützt, Artikel Nr. K6042-101-004

#### Wartungs-Handbuch : SM 324



Modelle		CBC 700-24	CBC 700-90
	Artikel Nummer	K6006-448-002	K6006-448-003
<b>Speisung</b>	VAC	24 – 30	120
	Hz	50/60	50/60
	VA	150	100
<b>Ausgang 1 &amp; 2</b>	VDC	24	90
	VDC exc	105	340
	A min	3,5	0,5
	A max	3,5	0,5
<b>Eingangssignale</b>	VCD	10 – 30	10 – 30
	mA	10 – 35	10 – 35
	Logic 1	pos / neg	pos / neg
<b>Bereich der Geräuschunterdrückung</b>	Hz	40 – 600	40 – 600
<b>Sensorversorgung</b>	VCD	12	12
	mA	250	250
<b>Sicherung</b>	A	5	2
<b>Umgebungstemperatur</b>	°C	-18 - +60	-18 - +60
<b>OPTION : IP65 geschützt</b>	°C	-18 - +45	-18 - +45
<b>Lagertemperatur</b>	°C	-25 - +80	-25 - +80

# Netzteil, Stromversorgungen

## Stromversorgungen

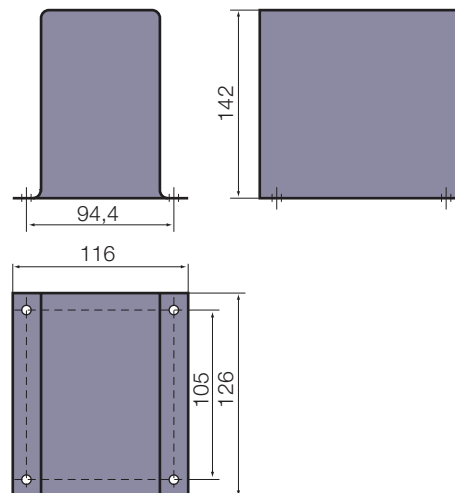
### CBC 140-T

- Transformator

#### Betriebsanleitung

- SM 326

	Artikel Nummer	B905-9999
	VAC	230/400
Speisung	Hz	50/60
	VA	150
Ausgang	VAC	27 / 30
	A	6



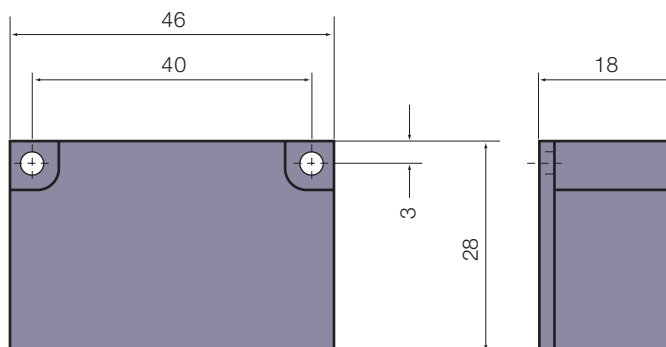
### CBC 140-1

- Halbwellen Stromversorgung

#### Betriebsanleitung

- SM 326

	Artikel Nummer	ACG830A1P1
Speisung	VAC	230/400
	Hz	50/60
Ausgang	VDC	103,5/180
	A	1



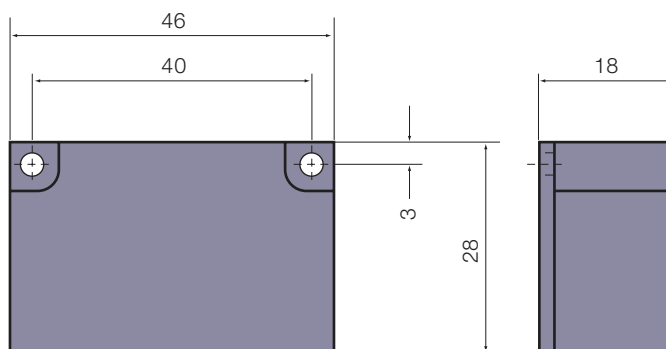
### CBC 140-2

- Vollwellen Stromversorgung

#### Betriebsanleitung

- SM 326

	Artikel Nummer	ACG830A1P2		
Speisung	VAC	27	115	230
	Hz		50/60	
Ausgang	VDC	24	103,5	207
	A		2	



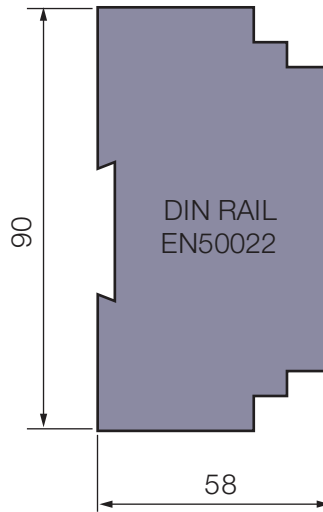
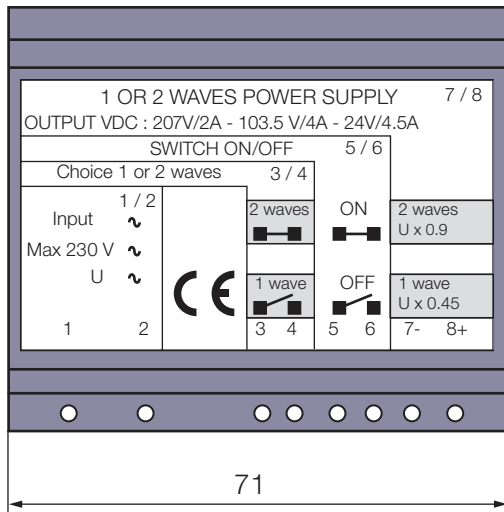
### CBC 140-5

- Ein-oder Zweiphasen Netzteil
- Für DIN Rail EN 50022
- Mit Übererregungs-Steuerung
- **Geeignet zur Verwendung von Kupplungen oder Bremsen bis 4,5 A (24V/108W), 4 A (103,5 V/414W und 2 A (207 V/414W) Nominalstrom**
- **Zulässige Leistung während eine Übererregung von 2 s max. mit 207 V : 931 W (4,5 A)**
- Haltespannung ist auf max 50% Nennspannung zu begrenzen

### Betriebsanleitung

- SM 326

Artikel Nummer BT767000416							
Speisung	VAC	230		115		30	
	50/60 Hz						
Überregung	VDC	207	103,5	103,5	51,7	24	12
Haltend	VDC	$U_i/2$		$U_i/2$		$U_i/2$	
Strom	A	2	4	4	4	4,5	4,5
Leistung	W	414	414	414	207	108	54



### Stecker

BT212095406

