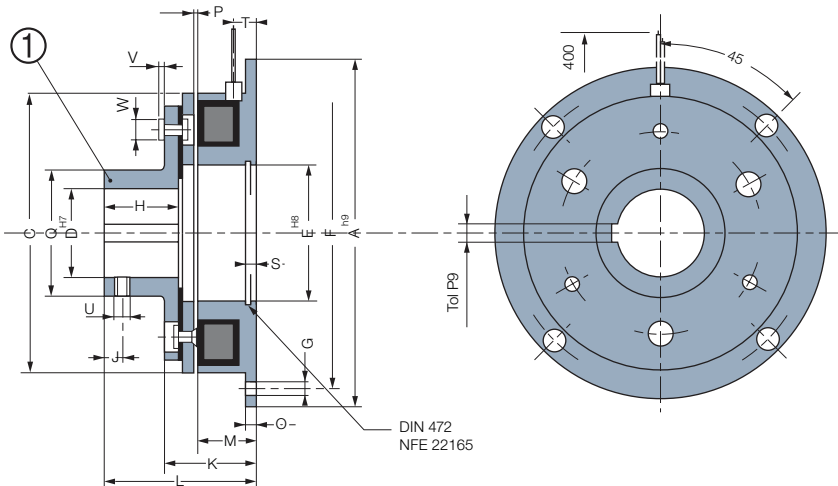


PBM VAR 01

Elektro-Magnetische Einscheiben-Bremse



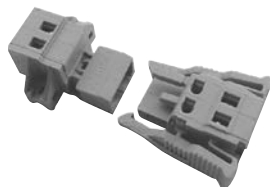
**EUROnorm
Direktantrieb**

Größe		10	20	40	70	150	250	500	
Nom. Drehmoment	[Nm]	7	15	30	60	120	250	500	
Max. Drehzahl	[min. ⁻¹]	8,000	6,000	5000	4000	3000	2500	2000	
Leistung	P20 [12/24/103,5V]	[W]	9	16,5	21	24	30	43	58
	A	80	100	125	150	190	230	290	
	C	63	81	100	125	160	200	250	
	D min	10H8	10H8	14H8	14H7	20H7	25H7	25H7	
	D std	10/15/17	10/17/20	20/25/30	25/30/35	30/40/45	40/50/60	50/60/80	
	D max	17H8	20H8	30H8	35H7	45H7	60H7	80H7	
	E	35	42	52	62	80	100	125	
	F	72	90	112	137	175	215	270	
	G	4xM4	4xM5	4xM6	4xM6	4xM8	4xM8	4xM10	
	H	15	20	25	30	38	48	55	
	J	5	6	6	10	10	15	20	
	K	25,5	28,5	33	37	42	52,3	62,3	
	L	37	44,5	53	61	73	89,5	103,5	
	M	18	20	22	24	26	30	35	
	O	2	2,5	3	3,5	4	5	6	
	P	0,2	0,2	0,3	0,3	0,3	0,5	0,5	
	Q	27	32	42	49	65	83	105	
	S	3,5	4,3	5	5,5	6	7	8	
	T	6	6,5	9	9,5	10,5	12	12	
	U	M4	M4	M4	M6	M8	M10	M10	
	V	1,5	2	2,5	3	4	1,5	2,5	
	W	6	8	10	12	16	20	24	
Maßenträgheitsmoment	① [kgm ²]	0,00006	0,00021	0,00079	0,0020	0,0077	0,0242	0,0705	
Gewicht	[kg]	0,4	0,7	1,32	2,32	4,8	9	17,6	
Anschluß		Litzen				Kabel			

Stecker Option

(geliefert ohne Kabel)

2 Pole, Kapazität : 0,5/2,5mm²



Passfeder gemäß

ISO/R 773 / BS 4235 / DIN 6885-1 / NF E 22-175, Toleranz P9

