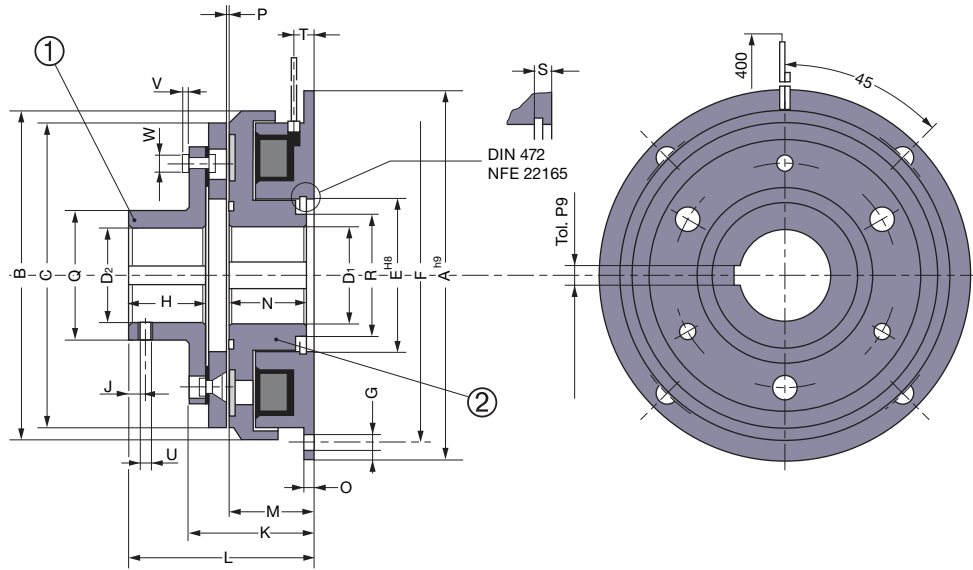
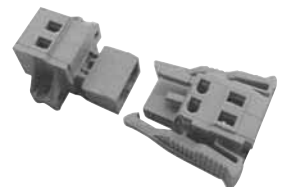


## Elektro-Magnetische Einscheiben-Kupplung



**EUROnorm  
Direktantrieb**

Größe		10	20	40	70	150	250	500	
<b>Nom. Drehmoment</b>	[Nm]	7	15	30	60	120	250	500	
<b>Max. Drehzahl</b>	[min <sup>-1</sup> ]	8000	6000	5000	4000	3000	2500	2000	
<b>Leistung</b>	P20[U=12/24/103,5V] [W]	12,5	17	27	31	44	59	83	
	A	80	100	125	150	190	230	290	
	B	68	86	107	134	170	213	267	
	C	63	80	100	125	160	200	250	
	D1 min	10H8	10H8	14H8	14H7	20H7	25H7	25H7	
	D1 Std	10/15/17	10/17/20	20/25/30	25/30/35	30/40/45	40/50/60	50/60/80	
	D1 max	17H8	22H8	30H8	40H7	50H7	65H7	80H7	
	D2 min	10H8	10H8	14H8	14H7	20H7	25H7	25H7	
	D2 Std	10/15/17	10/17/20	20/25/30	25/30/35	30/40/45	40/50/60	50/60/80	
	D2 max	17H8	20H8	30H8	35H7	45H7	60H7	80H7	
	E	35	42	52	62	80	100	125	
	F	72	90	112	137	175	215	270	
	G	4xM4	4xM5	4xM6	4xM6	4xM8	4xM8	4xM10	
	H	15	20	25	30	38	48	55	
	J	5	6	6	10	10	15	20	
	K	31,5	35	41	46,5	53,5	66,3	78,3	
	L	43	51	61	70,5	84,5	103,5	119,5	
	M	24	26,5	30	33,5	37,5	44	51	
	N	22	24	27	30	34	40	47	
	O	2	2,5	3	3,5	4	5	6	
	P	0,2	0,2	0,3	0,3	0,3	0,5	0,5	
	Q	27	32	42	49	65	83	105	
	R	23	28,5	40	45	64	77	100	
	S	3,5	4,3	5	5,5	6	7	8	
	T	6,5	6,5	9	9,5	11	10	12	
	U	M4	M4	M4	M6	M8	M10	M10	
	V	1,5	2	2,5	3	4	1,5	2,5	
	W	6	8	10	12	16	20	24	
<b>Maßträgereitsmoment</b>	① [kgm <sup>2</sup> ]	0,00006	0,00021	0,00079	0,0020	0,0077	0,0242	0,0705	
<b>Maßträgereitsmoment</b>	② [kgm <sup>2</sup> ]	0,00011	0,00027	0,0008	0,0022	0,0065	0,0195	0,0550	
<b>Gewicht</b>	[kg]	0,59	1,1	2,07	3,6	6,9	13,1	24,5	
<b>Anschluß</b>		<b>Litzen</b>				<b>Kabel</b>			



**Stecker Option**  
(geliefert ohne Kabel)  
2 Pole, Kapazität:  
0,5/2,5mm<sup>2</sup>

Passfeder gemäß  
ISO R773 / BS 4235 /  
DIN 6885-1 / NF E 22-  
175, Toleranz P9