

E210 VAR 00

Embrague Mono-Disco Electromagnético

Características

- Funcionamiento eléctrico a 24 o 103,5 V CC según el tamaño
- Una sola cara de fricción
- Activado al encender la alimentación

Uso

- Acoplamiento de dos ejes en línea

Particularidades

- Sin juego
- Para uso en seco
- Sin par residual en posición desconectada
- Inductor fijo montado sobre rodamientos de bolas

Ajustes

- El entrehierro «P» debe ajustarse en la instalación
- No necesita compensar desgaste

Manual de Servicio

- SM 307

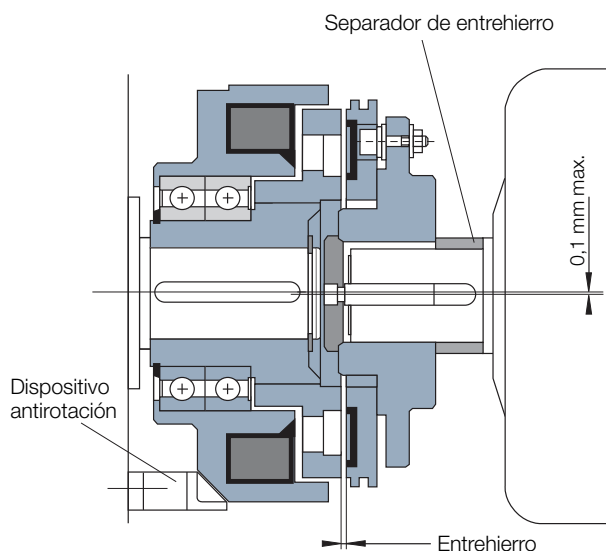
Precauciones de Montaje

- El dispositivo antirrotación del electroimán debe introducirse en la ranura antirrotación, con un espacio lateral de 0,5 mm y a 1 mm del fondo. De este modo evitará la tensión habitual de los rodamientos de bola.
- Recomendamos encarecidamente montar una ranura elástica de amortiguación en el dispositivo antirrotación en caso de vibraciones
- Diseñado para uso horizontal. Para uso vertical consulte con fábrica

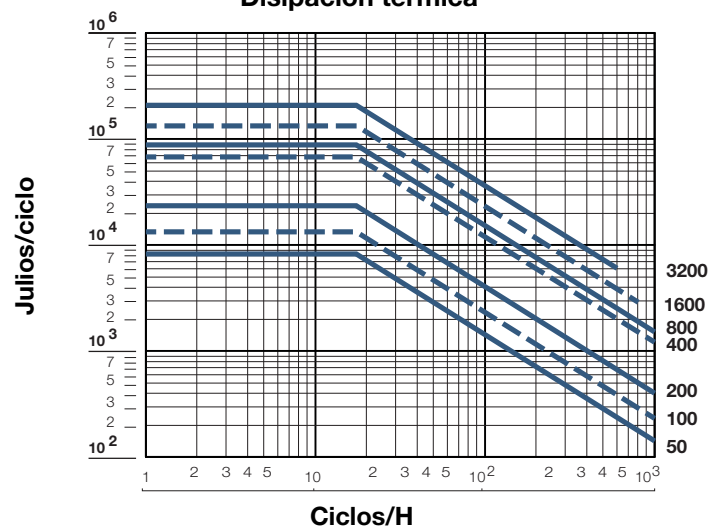
Fuente de alimentación

- Para tamaños hasta 1600:
CBC 400-24 - CBC 450-24
CBC 500-24 - CBC 550-24
CBC 140-5 + CBC 140-T
- Para tamaños de 3200:
CBC 140-5

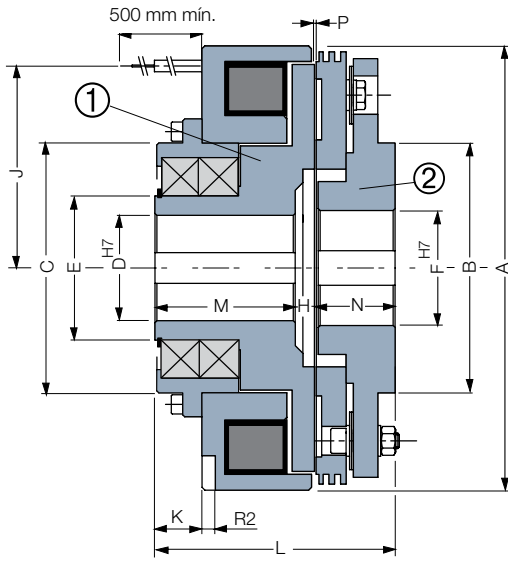
Ejemplo de Montaje



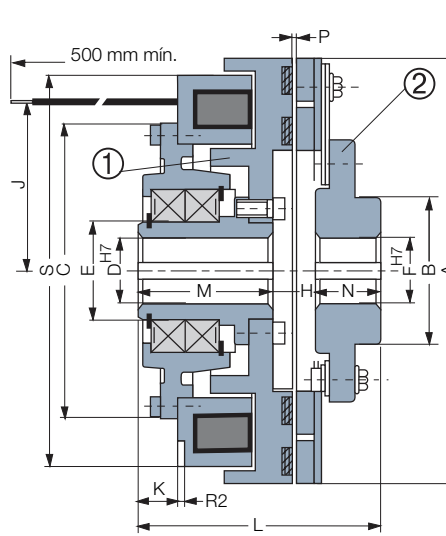
Disipación térmica



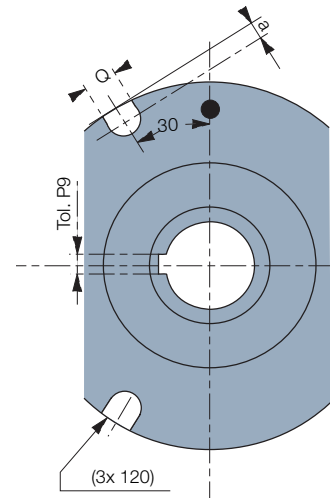
Embrague Mono-Disco Electromagnético



Tamaño 50 - 200



Tamaño 400-3200



Tamaños		50	100	200	400	800	1600	3200
Par Nom.	[Nm]	50	100	200	400	800	1600	3200
Máx. Velocidad	[min.⁻¹]	4150	3200	2600	2000	1700	1500	1500
Tensión	[V CC]	24	24	24	24	24	24	103,5
Potencia	P20 [W]	52	60	81	37	47	94	187
	A	139	173	231	260	300	360	450
	B	85	100	130	100	120	140	175
	C	90	110	155	185	220	265	318
	D* mín.	22	25	30	35	40	50	65
	D* máx.	35	45	55	65	75	90	100
	E	50	65	75	80	90	110	130
	F mín.	22	25	30	35	40	50	65
	F máx.	40	50	60	70	80	100	110
	H	10	10	12	14	16	20	20
	J	18	23	105	116	133	160	197
	K	17,5	19	24,5	21	24	28	77
	L	95	110	125	135	155	180	280
	M	55	65	73	75	85	100	160
	N	30	35	40	46	54	60	100
	P	0,3	0,3	0,5	0,5	0,6	0,8	0,8
	Q	12	12	16	16	18	20	20
	R2	6	6	7	7	8	10	12
	a	-	-	10	10	10	12	15
	S	-	-	-	249	287	340	426
Inercia	① [kgm²]	0,00270	0,0085	0,0234	0,0635	0,124	0,313	0,781
Inercia	② [kgm²]	0,00335	0,0128	0,0370	0,0342	0,0736	0,2042	0,681
Peso	[kg]	5,7	10,4	20	20,8	34,5	59	130
Conexión		Cable						

Accionamiento directo

Conector Opciones

(Se entrega sin cable)

2 polos, capacidad: 0,5/2,5mm²

Chaveteros según

ISO R773 / BS 4235 / DIN 6885-1 / NF E 22-175, tolerancia P9

* Solo se entrega con agujeros acabados

