

# E520 VAR 00

## Freno Mono-Disco Electromagnético

### Características

- Funcionamiento eléctrico a 24 o 103,5 V CC dependiendo del tamaño
- Una sola cara de fricción
- Activado al encender la alimentación

### Uso

- Frenar o fijar una polea o cubo

### Particularidades

- Sin juego
- Para uso en seco
- Sin par residual en posición desconectada

### Ajustes

- El entrehierro «P» debe ajustarse en la instalación
- No necesita compensar el desgaste

### Manual de Servicio

- SM 315

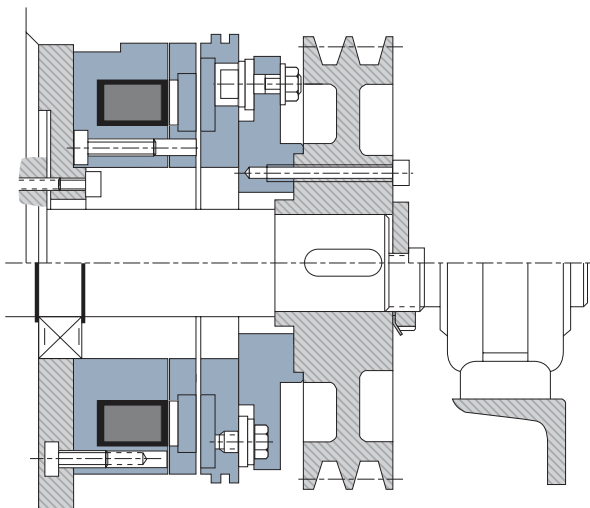
### Precauciones de Montaje

- Diseñado para uso horizontal o vertical

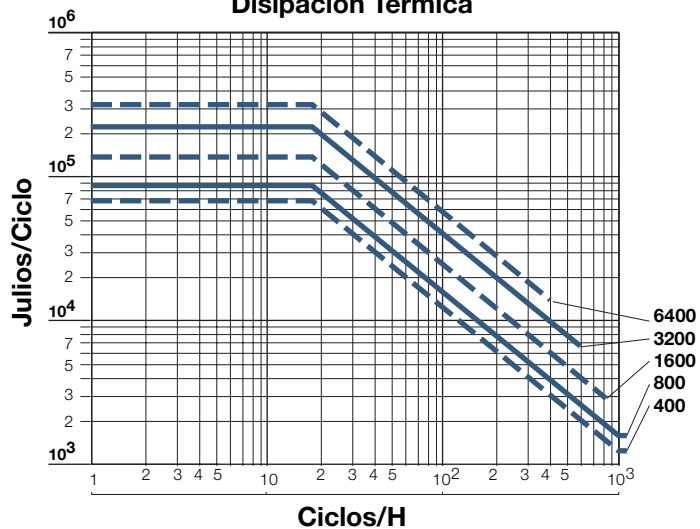
### Fuente de Alimentación

- Para tamaños hasta 1600:  
CBC 400-24, CBC 450-24  
CBC 500-24, CBC 550-24  
CBC 140-5 + CBC 140-T (24V)
- Para tamaños de 3200:  
CBC 140-5 (103,5V)

### Ejemplo de Montaje

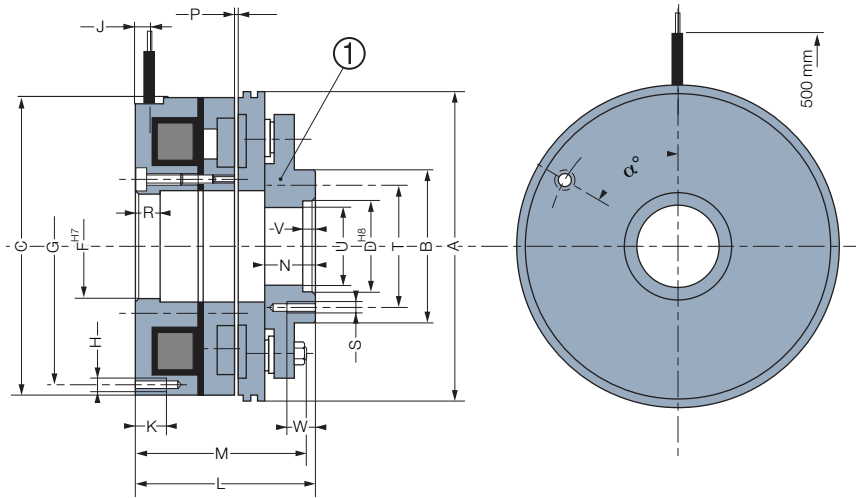


### Disipación Térmica



## Freno Mono-Disco Electromagnético

**Transmisión Indirecta**



Tamaños		400	800	1600	3200	6400
Par Nom.	[Nm]	400	800	1600	3200	6400
Máx. Velocidad	[min.-]	2000	1700	1500	1500	1500
Tensión	[V CC]	24	24	24	103,5	103,5
Potencia	P20 [W]	29	36	59	89	121
	A	260	300	360	450	560
	B	140	155	180	220	295
	C	260	300	360	450	560
	D	100	115	140	150	180
	E	-	-	-	-	-
	F	110	125	150	195	265
	G	225	265	320	400	500
	H	4xM8	4xM10	4xM12	6xM12	6xM16
	J	7	7	10	10	10
	K	20	20	25	25	30
	L	114	131	152	172	198
	M	95	110	128	146,5	166,5
	N	41	49	55	60,4	71,2
	P	0,5	0,6	0,8	0,8	1
	Q	-	-	-	-	-
	R	30	30	30	30	30
	S	6xM8	6xM10	8xM12	8xM12	8xM16
	T	120	135	160	195	260
	U	90	106	126	135	160
	V	5	5	6	7	8
	W	14	15	18	20	25
	$\alpha^\circ$	45°	45°	45°	30°	30°
Inercia	① [kgm <sup>2</sup> ]	0,0342	0,0736	0,2042	0,681	1,975
Peso	[kg]	17,5	29	50	95	173
Conexión	<b>Cable</b>					

### Conector Opciones

(Se entrega sin cable)

2 polos, capacidad: 0,5/2,5mm<sup>2</sup>

