

PBM VAR 00

Freno Mono-Disco Electromagnético

Características

- Funcionamiento eléctrico a 12, 24 y 103,5 V CC
- Una sola cara de fricción
- Activado al encender la alimentación

Uso

- Freno o mantenimiento de una polea o cubo

Particularidades

- Sin juego
- Para uso en seco
- Sin par residual en posición desconectada

Ajustes

- El entrehierro «P» debe ajustarse en la instalación
- Necesita compensar desgaste

Manual de Servicio

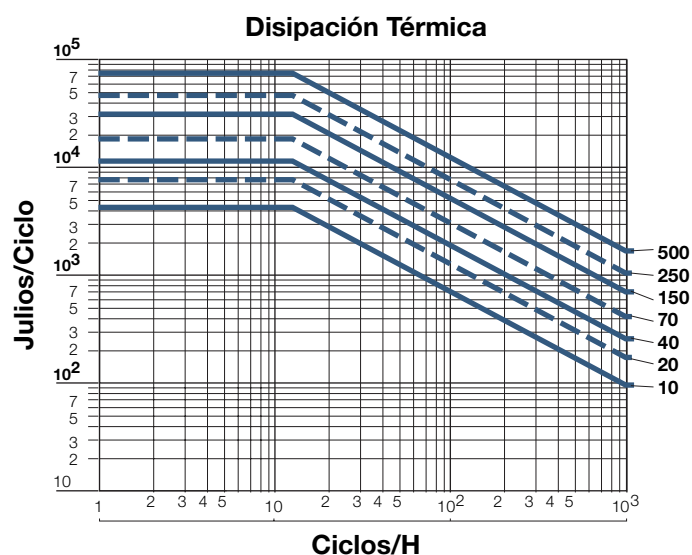
- SM 304

Precauciones de Montaje

- Centrar el inductor
- Diseñado para uso horizontal o vertical

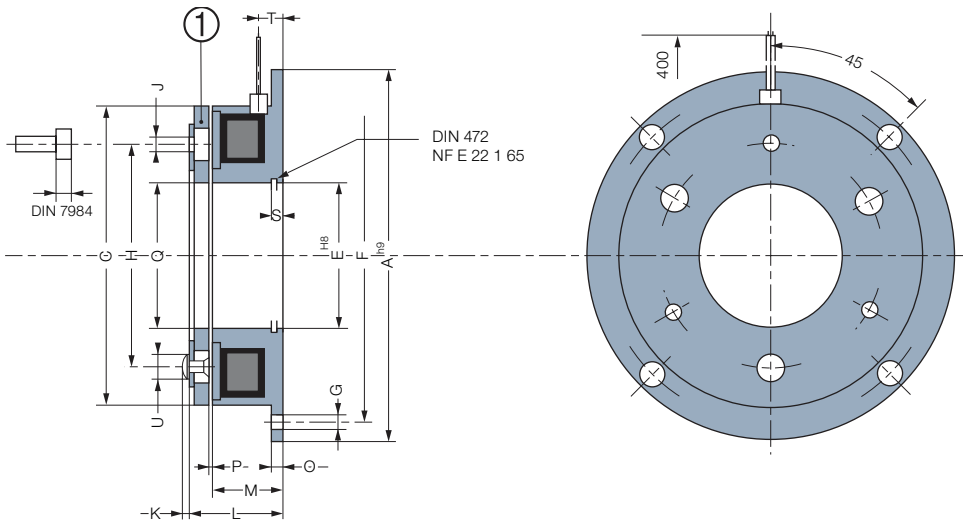
Fuente de Alimentación

- Solo para las versiones de 24 V:
CBC 400-24, CBC 450-24
CBC 500-24, CBC 550-24
CBC 700 (sobree excitación)
CBC 140-5 + CBC 140-T (24V)
CBC 140-5 (103,5V)



Freno Mono-Disco Electromagnético

**EUROstandard
Transmisión
Indirecta**

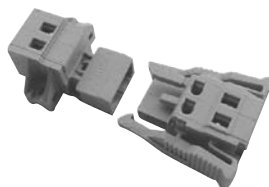


Tamaños		10	20	40	70	150	250	500
Par Nom.	[Nm]	7	15	30	60	120	250	500
Máx. Velocidad	[min. ⁻¹]	8000	6000	5000	4000	3000	2500	2000
Potencia	P20 [12/24/103,5V] [W]	9	16,5	21	24	30	43	58
	A	80	100	125	150	190	230	290
	C	63	81	100	125	160	200	250
	E	35	41	52	62	80	100	125
	F	72	90	112	137	175	215	270
	G Para tornillo	4xM4	4xM5	4xM6	4xM6	4xM8	4xM8	4xM10
	H	46	60	76	95	120	158	210
	J Para tornillo	3xM3	3xM4	3xM5	3xM6	3xM8	3xM10	4xM12
	K	1	1,5	2	2,5	3	3	5
	L	22	24,5	28	31	35	41,5	48,3
	M	18	20	22	24	26	30	35
	O	2	2,5	3	3,5	4	5	6
	P	0,2	0,2	0,3	0,3	0,3	0,5	0,5
	Q	35	42	52	62	80	100	125
	S	3,5	4,3	5	5,5	6	7	8
	T	6	6,5	9	9,5	10,5	12	12
	U	6	6	10	12	12	17	20
Inercia	[kgm ²]	0,00004	0,00012	0,0005	0,0013	0,0049	0,0140	0,0360
Peso	[kg]	0,3	0,5	0,95	1,7	3,3	5,9	11,5
Conexión		Conector			Cable			

Conector Opciones

(Se entrega sin cable)

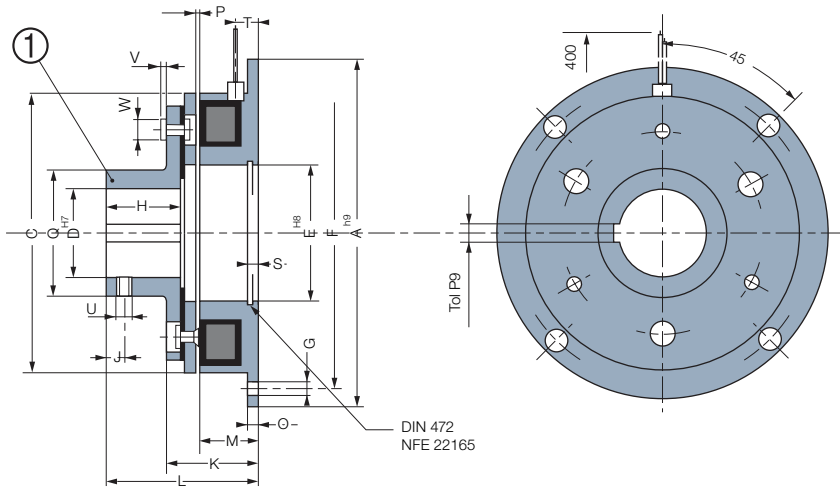
2 polos, capacidad: 0,5/2,5mm²



(1)- Fijación «J» en armadura móvil con tornillos DIN 7984 (no suministrados)

PBM VAR 01

Freno Mono-Disco Electromagnético

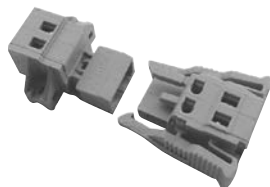


**EUROstandard
Transmisión
Directa**

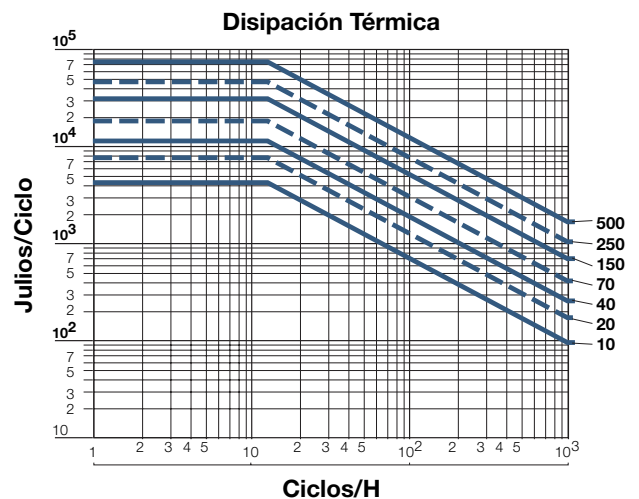
Tamaños		10	20	40	70	150	250	500
Par Nom.	[Nm]	7	15	30	60	120	250	500
Máx. Velocidad	[min. ⁻¹]	8000	6000	5000	4000	3000	2500	2000
Potencia	P20 [12/24/103,5V] [W]	9	16,5	21	24	30	43	58
A		80	100	125	150	190	230	290
C		63	81	100	125	160	200	250
D mín.		10H8	10H8	14H8	14H7	20H7	25H7	25H7
D Estándar		10/15/17	10/17/20	20/25/30	25/30/35	30/40/45	40/50/60	50/60/80
D máx.		17H8	20H8	30H8	35H7	45H7	60H7	80H7
E		35	42	52	62	80	100	125
F		72	90	112	137	175	215	270
G Para tornillo		4xM4	4xM5	4xM6	4xM6	4xM8	4xM8	4xM10
H		15	20	25	30	38	48	55
J		5	6	6	10	10	15	20
K		25,5	28,5	33	37	42	52,3	62,3
L		37	44,5	53	61	73	89,5	103,5
M		18	20	22	24	26	30	35
O		2	2,5	3	3,5	4	5	6
P		0,2	0,2	0,3	0,3	0,3	0,5	0,5
Q		27	32	42	49	65	83	105
S		3,5	4,3	5	5,5	6	7	8
T		6	6,5	9	9,5	10,5	12	12
U		M4	M4	M4	M6	M8	M10	M10
V		1,5	2	2,5	3	4	1,5	2,5
W		6	8	10	12	16	20	24
Inercia	1 [kgm ²]	0,00006	0,00021	0,00079	0,0020	0,0077	0,0242	0,0705
Peso	[kg]	0,4	0,7	1,32	2,32	4,8	9	17,6
Conexión		Conector			Cable			

Conector Opciones

(Se entrega sin cable)
2 polos, capacidad: 0,5/2,5mm²

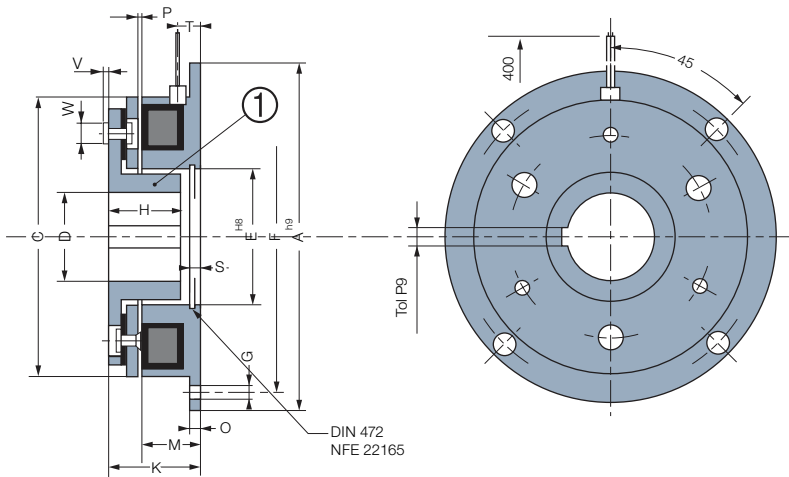


Chaveteros según
ISO/R 773 / BS 4235 / DIN 6885-1 / NF E 22-175, tolerancia P9



Freno Mono-Disco Electromagnético

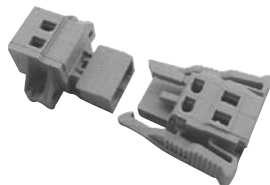
**EUROstandard
Transmisión
Directa**



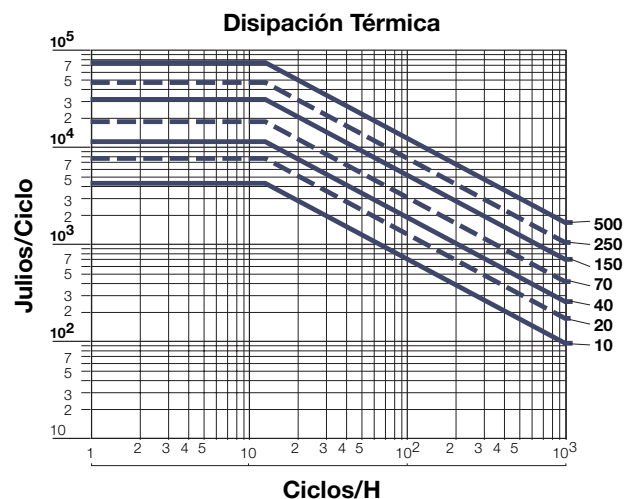
Tamaños		10	20	40	70	150	250	500	
Par Nom.	[Nm]	7	15	30	60	120	250	500	
Máx. Velocidad	[min.⁻¹]	8000	6000	5000	4000	3000	2500	2000	
Potencia	P20 [12/24/103,5V] [W]	9	16,5	21	24	30	43	58	
A		80	100	125	150	190	230	290	
C		63	81	100	125	160	200	250	
D mín.		10H8	10H8	14H8	14H7	20H7	25H7	25H7	
D Estándar		10/15/17	10/17/20	20/25/30	25/30/35	30/40/45	40/50/60	50/60/80	
D máx.		17H8	20H8	30H8	35H7	45H7	60H7	80H7	
E		35	42	52	62	80	100	125	
F		72	90	112	137	175	215	270	
G Para tornillo		4xM4	4xM5	4xM6	4xM6	4xM8	4xM8	4xM10	
H		15	20	25	30	38	48	55	
K		25,5	28,5	33	37	42	52,3	62,3	
M		18	20	22	24	26	30	35	
O		2	2,5	3	3,5	4	5	6	
P		0,2	0,2	0,3	0,3	0,3	0,5	0,5	
S		3,5	4,3	5	5,5	6	7	8	
T		6	6,5	9	9,5	10,5	12	12	
V		1,5	2	2,5	3	4	1,5	2,5	
W		6	8	10	12	16	20	24	
Inercia	① [kgm²]	0,00006	0,00021	0,00079	0,0020	0,0077	0,0242	0,0705	
Peso	[kg]	0,4	0,7	1,32	2,32	4,8	9	17,6	
Conexión		Conectores				Cable			

Conector Opciones

(Se entrega sin cable)
2 polos, capacidad: 0,5/2,5mm²



Chaveteros según
ISO/R 773 / BS 4235 / DIN 6885-1 / NF E 22-175, tolerancia P9



E510 VAR 00

Freno Mono-Disco Electromagnético

Características

- Funcionamiento eléctrico a 24 o 103,5 V CC dependiendo del tamaño
- Una sola cara de fricción
- Activado al encender la alimentación

Uso

- Freno o retención de un eje

Particularidades

- Sin juego
- Para uso en seco
- Sin par residual en posición desconectada

Ajustes

- El entrehierro «P» debe ajustarse en la instalación
- No necesita compensar el desgaste

Manual de Servicio

- SM 315

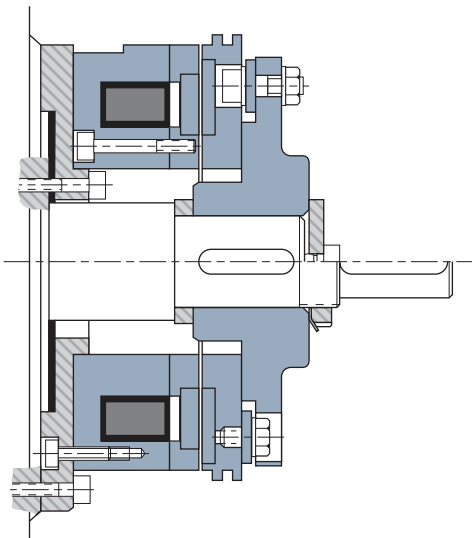
Precauciones de Montaje

- Diseñado para uso horizontal o vertical

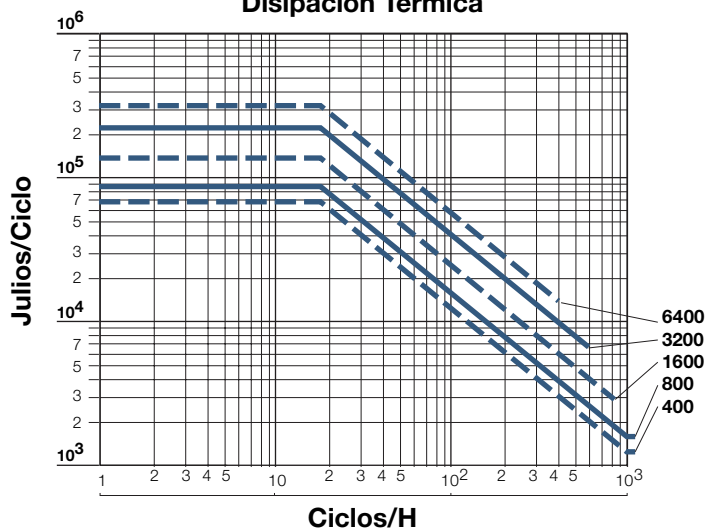
Fuente de Alimentación

- Para tamaños hasta 1600:
CBC 400-24, CBC 450-24
CBC 500-24, CBC 550-24
CBC 140-5 + CBC 140-T (24V)
- Para tamaños de 3200:
CBC 140-5 (103,5V)

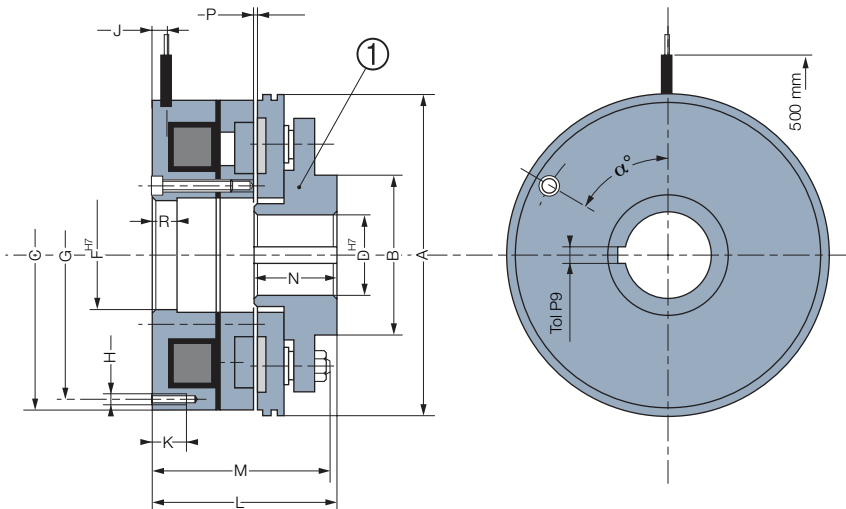
Ejemplo de Montaje



Disipación Térmica



**Transmisión
Directa**

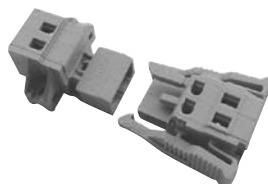


Tamaños		400	800	1600	3200	6400
Par Nom.	[Nm]	400	800	1600	3200	6400
Máx. Velocidad	[min. ⁻¹]	2000	1700	1500	1500	1500
Tensión	[V CC]	24	24	24	103,5	103,5
Potencia	P20 [W]	29	36	59	89	121
	A	260	300	360	450	560
	B	100	120	140	175	230
	C	260	300	360	450	560
	D mín.	35	40	50	65	80
	D máx.	70	80	100	110	150
	E	-	-	-	-	-
	F	110	125	150	195	265
	G	225	265	320	400	500
	H	4xM8	4xM10	4xM12	6xM12	6xM16
	J	7	7	10	10	10
	K	20	20	25	25	30
	L	90	105	120	141	161
	M	95	110	128	146,5	166,5
	N	46	54	60	100	118
	P	0,5	0,6	0,8	0,8	1
	Q	-	-	-	-	-
	R	30	30	30	30	30
	α°	45°	45°	45°	30°	30°
Inercia	① [kgm ²]	0,0342	0,0736	0,2042	0,681	1,975
Peso	[kg]	18,1	30	51	105	190
Conexión	Cable					

Conector Opciones

(Se entrega sin cable)

2 polos, capacidad: 0,5/2,5mm²



Chaveteros según

ISO/R 773 / BS 4235 / DIN 6885-1 / NF E 22-175, tolerancia P9

E520 VAR 00

Freno Mono-Disco Electromagnético

Características

- Funcionamiento eléctrico a 24 o 103,5 V CC dependiendo del tamaño
- Una sola cara de fricción
- Activado al encender la alimentación

Uso

- Frenar o fijar una polea o cubo

Particularidades

- Sin juego
- Para uso en seco
- Sin par residual en posición desconectada

Ajustes

- El entrehierro «P» debe ajustarse en la instalación
- No necesita compensar el desgaste

Manual de Servicio

- SM 315

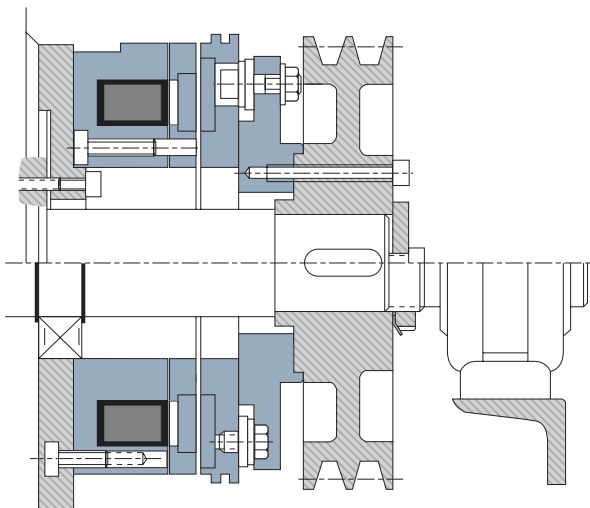
Precauciones de Montaje

- Diseñado para uso horizontal o vertical

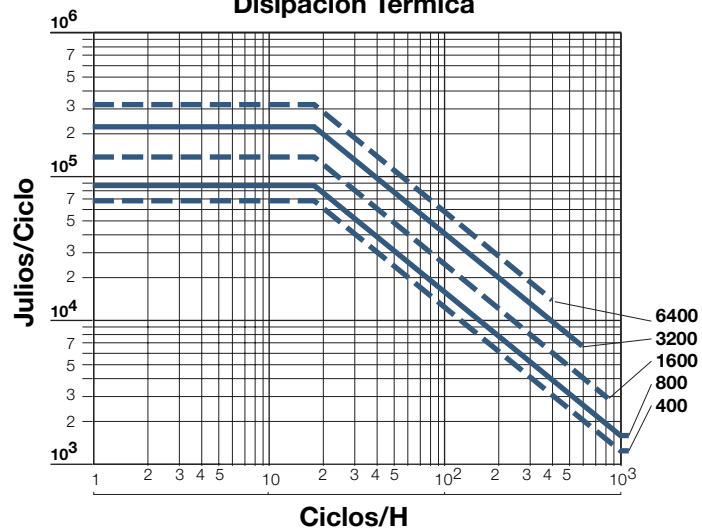
Fuente de Alimentación

- Para tamaños hasta 1600:
CBC 400-24, CBC 450-24
CBC 500-24, CBC 550-24
CBC 140-5 + CBC 140-T (24V)
- Para tamaños de 3200:
CBC 140-5 (103,5V)

Ejemplo de Montaje

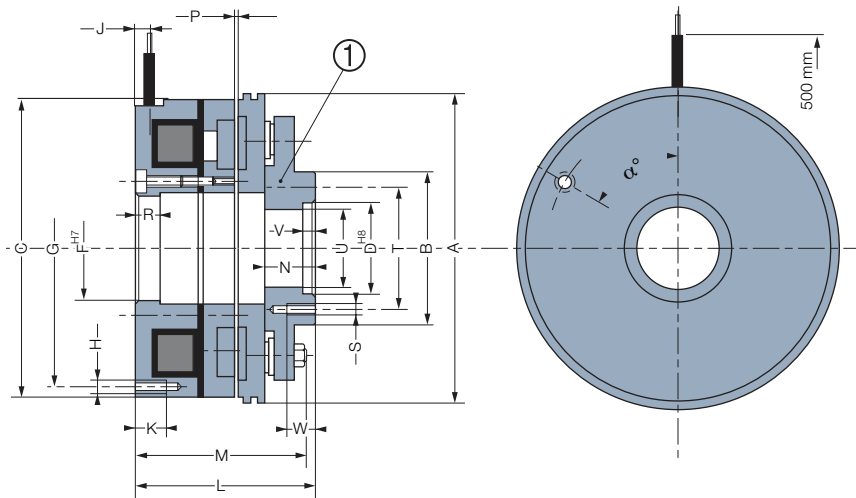


Disipación Térmica



Freno Mono-Disco Electromagnético

Transmisión Indirecta



Tamaños		400	800	1600	3200	6400
Par Nom.	[Nm]	400	800	1600	3200	6400
Máx. Velocidad	[min.-]	2000	1700	1500	1500	1500
Tensión	[V CC]	24	24	24	103,5	103,5
Potencia	P20 [W]	29	36	59	89	121
	A	260	300	360	450	560
	B	140	155	180	220	295
	C	260	300	360	450	560
	D	100	115	140	150	180
	E	-	-	-	-	-
	F	110	125	150	195	265
	G	225	265	320	400	500
	H	4xM8	4xM10	4xM12	6xM12	6xM16
	J	7	7	10	10	10
	K	20	20	25	25	30
	L	114	131	152	172	198
	M	95	110	128	146,5	166,5
	N	41	49	55	60,4	71,2
	P	0,5	0,6	0,8	0,8	1
	Q	-	-	-	-	-
	R	30	30	30	30	30
	S	6xM8	6xM10	8xM12	8xM12	8xM16
	T	120	135	160	195	260
	U	90	106	126	135	160
	V	5	5	6	7	8
	W	14	15	18	20	25
	α°	45°	45°	45°	30°	30°
Inercia	① [kgm ²]	0,0342	0,0736	0,2042	0,681	1,975
Peso	[kg]	17,5	29	50	95	173
Conexión	Cable					

Conector Opciones

(Se entrega sin cable)

2 polos, capacidad: 0,5/2,5mm²

