

Frenos Centrifugos

Características

- Pieza (1) o núcleo, transmisión principal, integrada con dos piezas móviles (3) y muelles de retorno (4)
- Pieza (2) o tambor conectado a la parte impulsada (usada como embrague) o a parte fija (usada como freno)

Particularidades

- Sin ajuste de compensación de desgaste
- Acción diferida
- Aplicación en seco

Uso

- La aceleración del eje de transmisión y, por lo tanto, del núcleo (1) aplica fuerza a los contrapesos (3). Hasta la velocidad indicada en la tabla de características, los muelles de retorno (4) compensan la acción de la fuerza centrífuga. Cuando se supera la velocidad de «par nulo», los contrapesos (3) se separan y entran en contacto con el tambor (2). El par transmitido es una función de la velocidad de rotación.

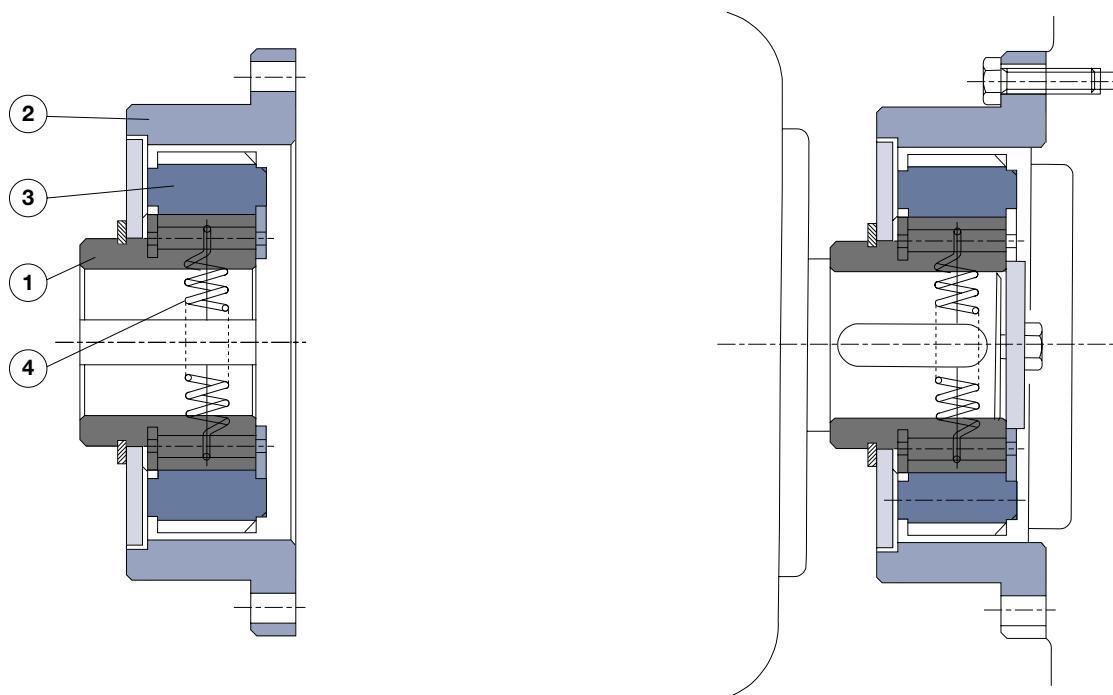
Ajuste

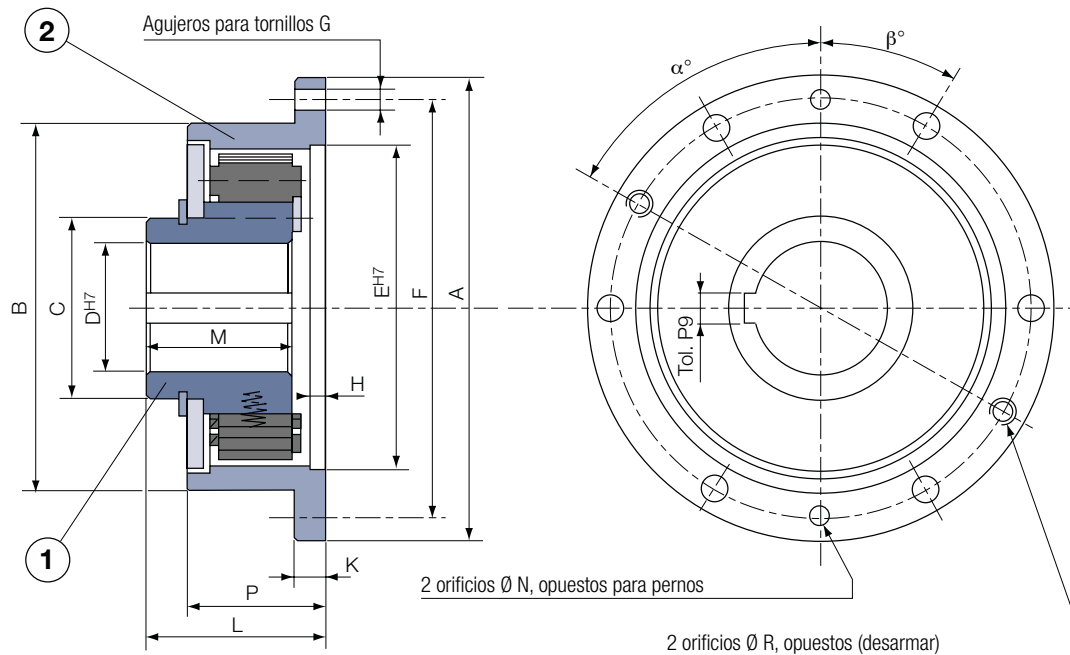
- No requiere ningún ajuste

Manual de Servicio

- SM409

Ejemplo de Montaje





Velocidades				
Par Nulo	[RPM]	1300	1650	1850
Par Nominal	[RPM]	2500	2700	2800

Tamaños		5	10	20	40	80
Par Nom.	[Nm]	50	100	200	400	800
Inercia ①	[kgm ²]	0,0054	0,0110	0,017	0,030	0,044
Inercia ②	[bar]	0,0393	0,0590	0,133	0,198	0,268
A		220	220	280	280	280
B		180	180	230	230	230
C		80	80	110	110	110
D mín.		16	16	20	20	20
D máx.		55	55	70	70	70
E		140	140	170	170	170
F		200	200	255	255	255
G		6xM8	6xM8	6xM12	6xM12	12xM12
H		6	6	8	8	8
K		15	15	20	20	20
L		70	105	80	120	170
M		57	92	64	104	150
N		8	8	12	12	12
P		55	97	63	110	161
R		M8	M8	M10	M10	M10
α°		120°	120°	120°	120°	90°
β°		30°	30°	30°	30°	15°
Peso	[kg]	8,5	15	18,5	30	43

Ejemplo de denominación de una unidad tamaño 20, par nulo a 1650 RPM y par nominal a 2700 RPM:

FC 20 1650/2700 G

Chaveteros según
ISO/R 773 / BS 4235 / DIN 6885-1 / NF E 22-175, tolerancia P9