

Fuente de Alimentación

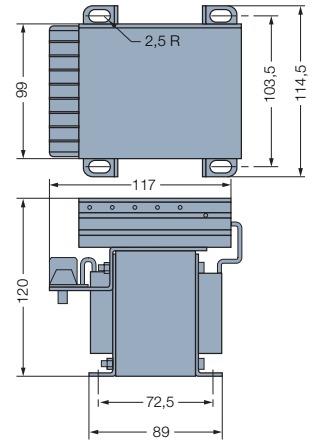
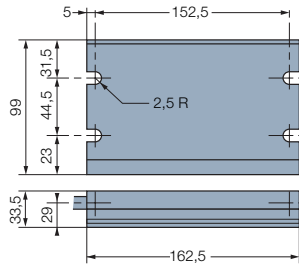
Controles

CBC 400/450

- Fuente de alimentación estándar con una o dos salidas
- El modelo CBC 450 incluye un transformador de entrada multi tap

Manual de Servicio

- SM 322



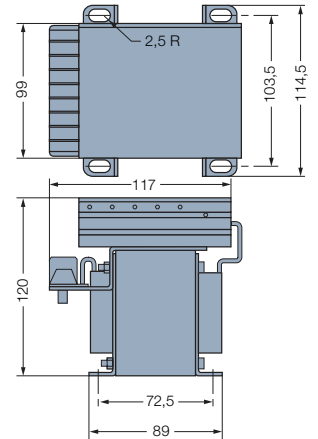
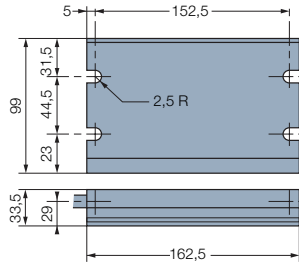
Modelo		CBC 400-24	CBC 400-90	CBC 450-90
	Ref. #	K6006-448-002	K6006-448-003	K6006-448-006
Alimentación	V CA	24 - 30	120	120/220/240/380/480
	Hz	50/60	50/60	50/60
	VA	250	250	250
Salida 1 y 2	V CC	24	90	90
	A mín.	5	1	1
	A máx.	5	2	1,2
Señales de Entrada	V CC	10 - 30	10 - 30	10 - 30
	mA	3 - 9	3 - 9	3 - 9
	Logic 1	pos. / neg.	pos. / neg.	pos. / neg.
Regulación de la frecuencia interna	Hz	40 - 600	40 - 600	40 - 600
Alimentación Sensor	V CC	12	12	12
	mA	100	100	250
Fusible de Protección	A	6,3	2,5	1,5
Temperatura Ambiente	°C	0 - 50	0 - 50	0 - 50
IP65 Encapsulado	°C	-10 - +45	-10 - +45	-10 - +45
Temperatura de Almacenamiento	°C	-25 - +80	-25 - +80	-25 - +80

CBC 500/550

- Alimentación con capacidad de ajuste de par con una o dos salidas
- El modelo CBC 550 incluye transformador de entrada multi tap

Manual de Servicio: SM 323

- SM 323



Modelo		CBC 500-24	CBC 500-90	CBC 550-24	CBC 550-90
	Ref. #	K6006-448-002	K6006-448-003	K6006-448-005	K6006-448-006
Alimentación	V CA	24 - 30	120	120/220/240/380/480	50/60
	Hz	50/60	50/60	50/60	50/60
	VA	250	250	250	250
Salida 1 y 2	V CC	24	90	24	90
	A mín.	5	1	4	1
	A máx.	5	2	4	1,2
Señales de Entrada	V CC	10 - 30	10 - 30	10 - 30	10 - 30
	mA	3 - 9	3 - 9	3 - 9	3 - 9
	Logic 1	pos. / neg.	pos. / neg.	pos. / neg.	pos. / neg.
Regulación de la frecuencia interna	Hz	40 - 600	40 - 600	40 - 600	40 - 600
Alimentación Sensor	V CC	12	12	12	12
	mA	100	100	250	250
Fusible de Protección	A	6,3	2,5	5	1,5
Temperatura Ambiente	°C	0 - 50	0 - 50	0 - 50	0 - 50
IP65 Encapsulado	°C	-10 - +45	-10 - +45	-10 - +45	-10 - +45
Temperatura de Almacenamiento	°C	-25 - +80	-25 - +80	-25 - +80	-25 - +80

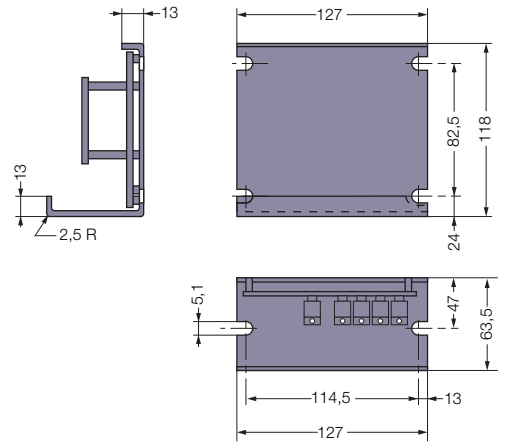
CBC 700

- Fuente de alimentación con control de sobreexcitación con una o dos salidas

Opción:

- IP65 encapsulado, Ref. # K6042-101-004

MANUAL DE SERVICIO: SM 324



Modelo		CBC 700-24	CBC 700-90
	Ref. #	K6006-448-002	K6006-448-003
Alimentación	V CA	24 - 30	120
	Hz	50/60	50/60
	VA	150	100
Salida 1 y 2	V CC	24	90
	V cc exc	105	340
	A mín.	3,5	0,5
	A máx.	3,5	0,5
Señales de Entrada	V CC	10 - 30	10 - 30
	mA	10 - 35	10 - 35
	Logic 1	pos. / neg.	pos. / neg.
Regulación de la frecuencia interna	Hz	40 - 600	40 - 600
Alimentación Sensor	V CC	12	12
	mA	250	250
Fusible de Protección	A	5	2
Temperatura Ambiente	°C	-18 - +60	-18 - +60
IP65 Encapsulado	°C	-18 - +45	-18 - +45
Temperatura de Almacenamiento	°C	-25 - +80	-25 - +80

Fuente de Alimentación

Controles

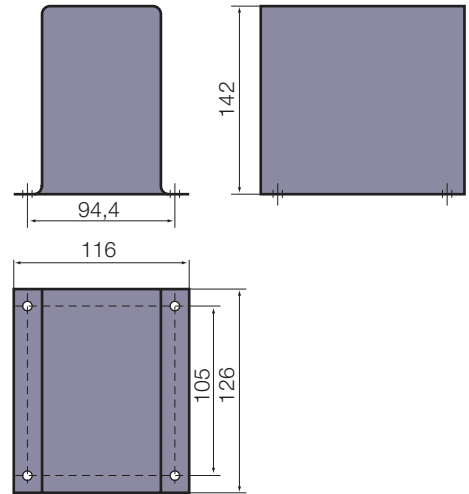
CBC 140-T

- Transformador

Manual de Servicio

- SM 326

	Ref. #	B905-9999
Alimentación	V CA	230/400
	Hz	50/60
	VA	150
Salida	V CA	27 / 30
	A	6



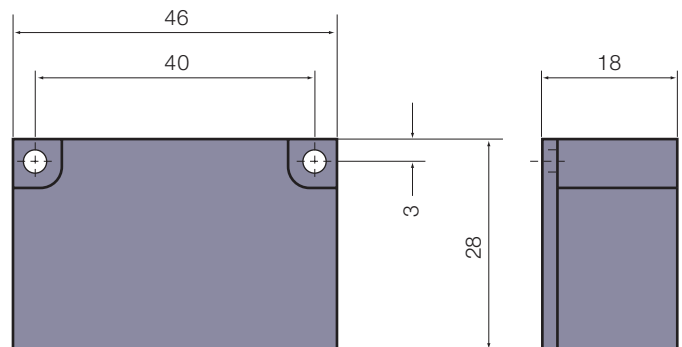
CBC 140-1

- Fuente de alimentación de onda media

Manual de Servicio

- SM 326

	Ref. #	ACG830A1P1
Alimentación	V CA	230/400
	Hz	50/60
Salida	V CC	103,5/180
	A	1



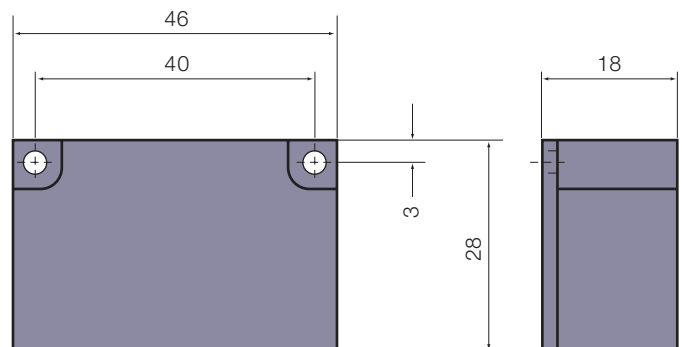
CBC 140-2

- Fuente de alimentación de onda completa

Manual de Servicio

- SM 326

	Ref. #	ACG830A1P2		
Alimentación	V CA	27	115	230
	Hz		50/60	
Salida	V CC	24	103,5	207
	A		2	



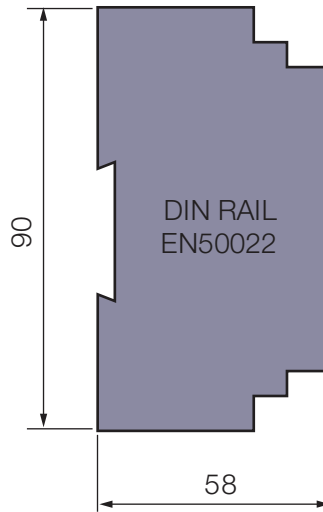
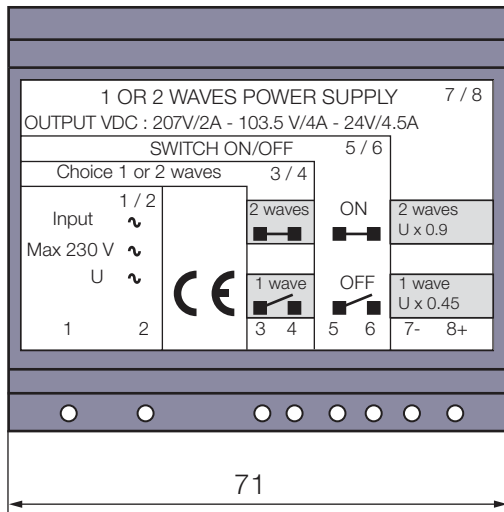
CBC 140-5

- Fuente de alimentación de onda única o doble
- Para instalación en riel DIN EN 50022
- Con control de sobreexcitación
- **Apta para uso con embragues y frenos con 4,5A (24V/108W), 4A (103,5V/414W y 2A (207V/414W) de corriente nominal**
- **Alimentación admisible durante una sobreexcitación de 2s como máx. a 207V: 931W (4,5A)**
- Tensión de soporte a máx. 50% de la tensión de la unidad

Manual de Servicio

- SM 326

Ref. # BT767000416							
Alimentación	V CA 50/60Hz	230		115		30	
Sobreexcitación	V CC	207	103,5	103,5	51,7	24	12
Tensión de Soporte	V CC	$U_i/2$		$U_i/2$		$U_i/2$	
Corriente de Soporte	A	2	4	4	4	4,5	4,5
Potencia de Soporte	W	414	414	414	207	108	54



Conector

BT212095406

