

L331 VAR 00

Limitador de Par Multi-Disco Mecánico

Características

- Limitador de par Monobloc
- Multi-disco
- Activado por presión muelles

Uso

- Limitación de sobrecarga periódica o transitoria

Particularidades

- Dispositivo encapsulado, los discos funcionan con aceite

Ajustes

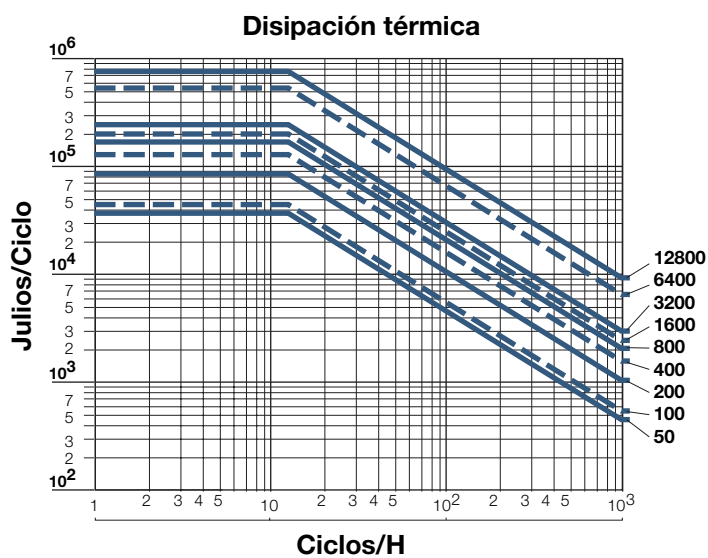
- Ajuste del momento de deslizamiento mediante tornillos
- Para anticipar un ajuste en caso de desgaste

Manual de Servicio

- SM 314

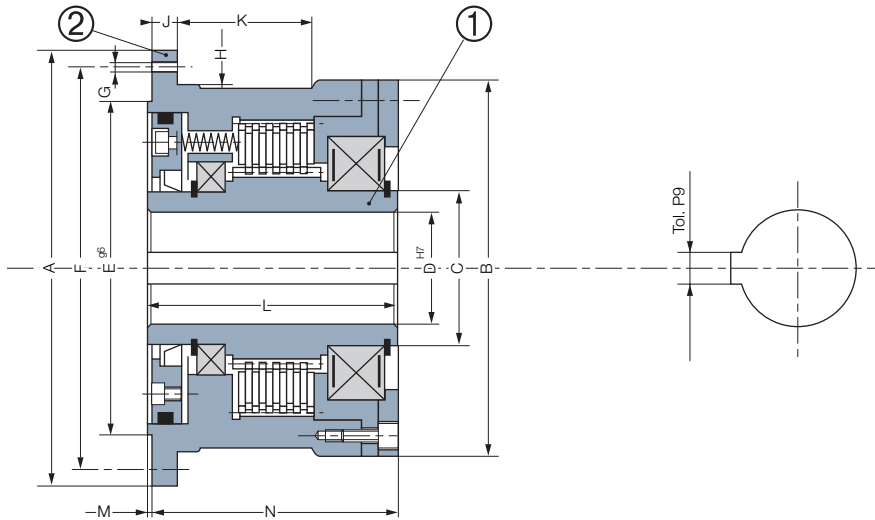
Precauciones de Montaje

- Defina el tiempo de deslizamiento para adaptarlo a las capacidades de disipación térmica
- Diseñado para uso horizontal o vertical



Limitador de Par Multi-Disco Mecánico

**Transmisión
Indirecta**



Tamaños		50	100	200	400	800	1500	3200	6400	12800	
Par Nom.	[Nm]	50	100	200	400	800	1600	3200	6400	12800	
Máx. Velocidad	[min ⁻¹]	4800	3800	3200	2700	2200	1900	1600	1300	1000	
A		130	165	165	180	206	250	250	318	450	
B		115	125	135	150	180	200	232	295	375	
C		40	50	60	70	85	100	120	150	180	
D* mín.		18	20	25	30	30	45	50	80	100	
D* máx.		30	36	48	55	65	80	95	120	140	
E		95	120	120	135	160	200	200	255	370	
F		115	145	145	160	185	225	225	290	410	
G Para tornillos		6xM8	8xM10	8xM10	10xM10	10xM12	12xM12	12xM12	12xM16	16xM20	
H		101,5	127,5	127,5	142,5	165,5	205,5	205,5	265,5	379	
J		5	9	9	9	20	17	17	19	35	
K		31	-	41	48	54	-	75	100	-	
L		65	70	80	95	110	135	160	195	230	
M		1	1	1	1	1,5	1,5	1,5	2	2,5	
N		64	69	79	94	108,5	133,5	158,5	193	227,5	
Inercia	①	[kgm ²]	0,0005	0,0010	0,0021	0,0034	0,0103	0,0215	0,043	0,140	0,442
Inercia	②	[kgm ²]	0,0064	0,013	0,0173	0,0284	0,0632	0,1589	0,228	0,740	3,026
Peso		[kg]	4,2	5,8	7,3	10,1	16,2	28,4	37,4	75	162

Chaveteros según
ISO R773 / BS 4235 / DIN 6885-1 / NF E 22-175, tolerancia P9
* Solo se entrega con agujeros acabados