

PBM VAR 00

Freno Mono-Disco Electromagnético

Características

- Funcionamiento eléctrico a 12, 24 y 103,5 V CC
- Una sola cara de fricción
- Activado al encender la alimentación

Uso

- Freno o mantenimiento de una polea o cubo

Particularidades

- Sin juego
- Para uso en seco
- Sin par residual en posición desconectada

Ajustes

- El entrehierro «P» debe ajustarse en la instalación
- Necesita compensar desgaste

Manual de Servicio

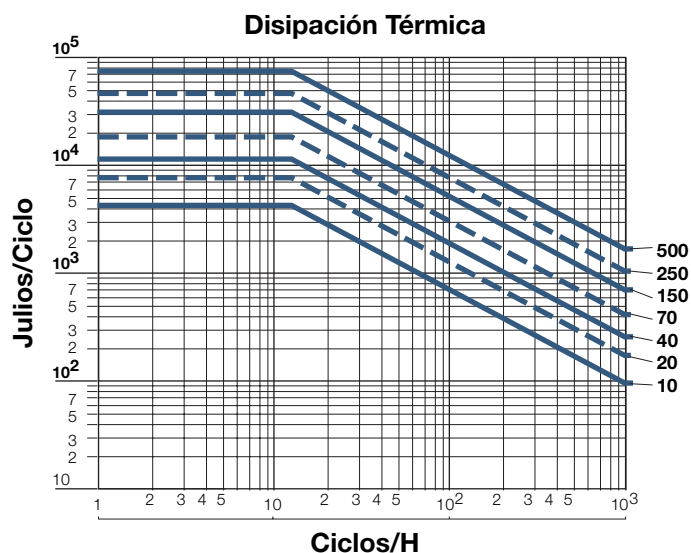
- SM 304

Precauciones de Montaje

- Centrar el inductor
- Diseñado para uso horizontal o vertical

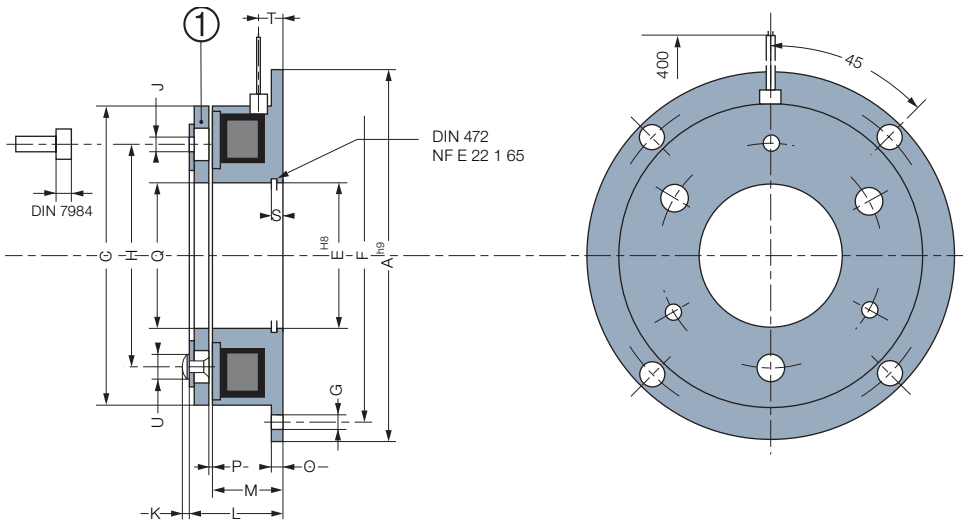
Fuente de Alimentación

- Solo para las versiones de 24 V:
CBC 400-24, CBC 450-24
CBC 500-24, CBC 550-24
CBC 700 (sobree excitación)
CBC 140-5 + CBC 140-T (24V)
CBC 140-5 (103,5V)



Freno Mono-Disco Electromagnético

**EUROstandard
Transmisión
Indirecta**

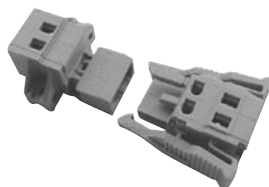


| Tamaños | | 10 | 20 | 40 | 70 | 150 | 250 | 500 |
|----------------|------------------------|----------|---------|--------|--------|--------|--------|--------|
| Par Nom. | [Nm] | 7 | 15 | 30 | 60 | 120 | 250 | 500 |
| Máx. Velocidad | [min. ⁻¹] | 8000 | 6000 | 5000 | 4000 | 3000 | 2500 | 2000 |
| Potencia | P20 [12/24/103,5V] [W] | 9 | 16,5 | 21 | 24 | 30 | 43 | 58 |
| | A | 80 | 100 | 125 | 150 | 190 | 230 | 290 |
| | C | 63 | 81 | 100 | 125 | 160 | 200 | 250 |
| | E | 35 | 41 | 52 | 62 | 80 | 100 | 125 |
| | F | 72 | 90 | 112 | 137 | 175 | 215 | 270 |
| | G Para tornillo | 4xM4 | 4xM5 | 4xM6 | 4xM6 | 4xM8 | 4xM8 | 4xM10 |
| | H | 46 | 60 | 76 | 95 | 120 | 158 | 210 |
| | J Para tornillo | 3xM3 | 3xM4 | 3xM5 | 3xM6 | 3xM8 | 3xM10 | 4xM12 |
| | K | 1 | 1,5 | 2 | 2,5 | 3 | 3 | 5 |
| | L | 22 | 24,5 | 28 | 31 | 35 | 41,5 | 48,3 |
| | M | 18 | 20 | 22 | 24 | 26 | 30 | 35 |
| | O | 2 | 2,5 | 3 | 3,5 | 4 | 5 | 6 |
| | P | 0,2 | 0,2 | 0,3 | 0,3 | 0,3 | 0,5 | 0,5 |
| | Q | 35 | 42 | 52 | 62 | 80 | 100 | 125 |
| | S | 3,5 | 4,3 | 5 | 5,5 | 6 | 7 | 8 |
| | T | 6 | 6,5 | 9 | 9,5 | 10,5 | 12 | 12 |
| | U | 6 | 6 | 10 | 12 | 12 | 17 | 20 |
| Inercia | [kgm ²] | 0,00004 | 0,00012 | 0,0005 | 0,0013 | 0,0049 | 0,0140 | 0,0360 |
| Peso | [kg] | 0,3 | 0,5 | 0,95 | 1,7 | 3,3 | 5,9 | 11,5 |
| Conexión | | Conector | | | Cable | | | |

Conector Opciones

(Se entrega sin cable)

2 polos, capacidad: 0,5/2,5mm²



(1)- Fijación «J» en armadura móvil con tornillos DIN 7984 (no suministrados)