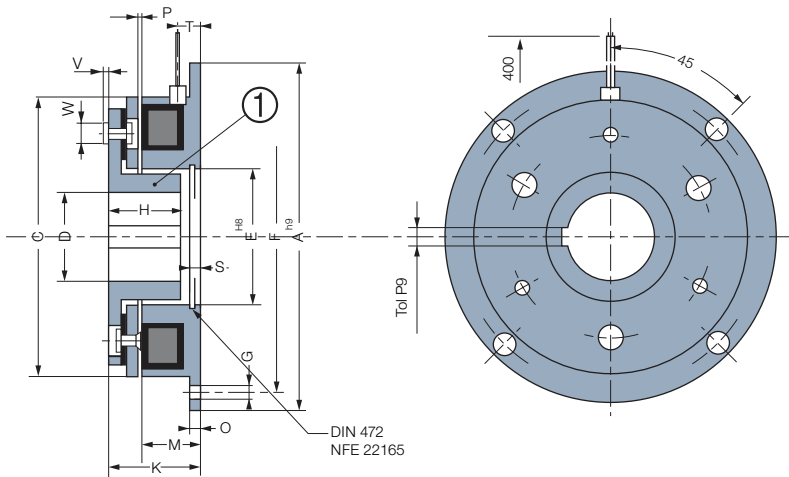


## Freno Mono-Disco Electromagnético

**EUROstandard  
Transmisión  
Directa**

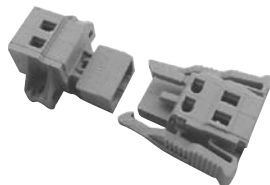


Tamaños		10	20	40	70	150	250	500
Par Nom.	[Nm]	7	15	30	60	120	250	500
Máx. Velocidad	[min.⁻¹]	8000	6000	5000	4000	3000	2500	2000
Potencia	P20 [12/24/103,5V] [W]	9	16,5	21	24	30	43	58
A		80	100	125	150	190	230	290
C		63	81	100	125	160	200	250
D mín.		10H8	10H8	14H8	14H7	20H7	25H7	25H7
D Estándar		10/15/17	10/17/20	20/25/30	25/30/35	30/40/45	40/50/60	50/60/80
D máx.		17H8	20H8	30H8	35H7	45H7	60H7	80H7
E		35	42	52	62	80	100	125
F		72	90	112	137	175	215	270
G Para tornillo		4xM4	4xM5	4xM6	4xM6	4xM8	4xM8	4xM10
H		15	20	25	30	38	48	55
K		25,5	28,5	33	37	42	52,3	62,3
M		18	20	22	24	26	30	35
O		2	2,5	3	3,5	4	5	6
P		0,2	0,2	0,3	0,3	0,3	0,5	0,5
S		3,5	4,3	5	5,5	6	7	8
T		6	6,5	9	9,5	10,5	12	12
V		1,5	2	2,5	3	4	1,5	2,5
W		6	8	10	12	16	20	24
Inercia	<b>1</b> [kgm²]	0,00006	0,00021	0,00079	0,0020	0,0077	0,0242	0,0705
Peso	[kg]	0,4	0,7	1,32	2,32	4,8	9	17,6
Conexión		Conectores			Cable			

### Conector Opciones

(Se entrega sin cable)

2 polos, capacidad: 0,5/2,5mm²



Chaveteros según

ISO/R 773 / BS 4235 / DIN 6885-1 / NF E 22-175, tolerancia P9

