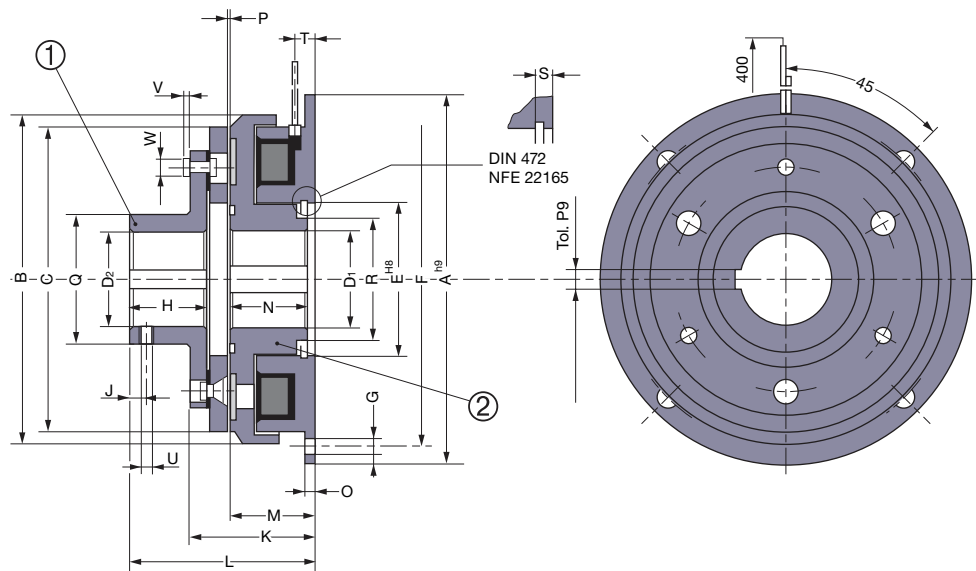


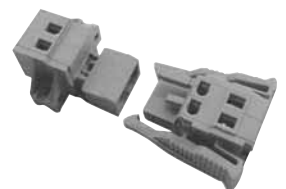
SFM VAR 01

Embrague Mono-Disco Electromagnético



**EUROstandard
Accionamiento
directo**

Tamaños		10	20	40	70	150	250	500	
Par Nom.	[Nm]	7	15	30	60	120	250	500	
Máx. Velocidad	[min ⁻¹]	8000	6000	5000	4000	3000	2500	2000	
Potencia	P20[U=12/24/103,5 V] [W]	12,5	17	27	31	44	59	83	
A		80	100	125	150	190	230	290	
B		68	86	107	134	170	213	267	
C		63	80	100	125	160	200	250	
D1 mín.		10H8	10H8	14H8	14H7	20H7	25H7	25H7	
D1 Estándar		10/15/17	10/17/20	20/25/30	25/30/35	30/40/45	40/50/60	50/60/80	
D1 máx.		17H8	22H8	30H8	40H7	50H7	65H7	80H7	
D2 mín.		10H8	10H8	14H8	14H7	20H7	25H7	25H7	
D2 Estándar		10/15/17	10/17/20	20/25/30	25/30/35	30/40/45	40/50/60	50/60/80	
D2 máx.		17H8	20H8	30H8	35H7	45H7	60H7	80H7	
E		35	42	52	62	80	100	125	
F		72	90	112	137	175	215	270	
G Para tornillo		4xM4	4xM5	4xM6	4xM6	4xM8	4xM8	4xM10	
H		15	20	25	30	38	48	55	
J		5	6	6	10	10	15	20	
K		31,5	35	41	46,5	53,5	66,3	78,3	
L		43	51	61	70,5	84,5	103,5	119,5	
M		24	26,5	30	33,5	37,5	44	51	
N		22	24	27	30	34	40	47	
O		2	2,5	3	3,5	4	5	6	
P		0,2	0,2	0,3	0,3	0,3	0,5	0,5	
Q		27	32	42	49	65	83	105	
R		23	28,5	40	45	64	77	100	
S		3,5	4,3	5	5,5	6	7	8	
T		6,5	6,5	9	9,5	11	10	12	
U		M4	M4	M4	M6	M8	M10	M10	
V		1,5	2	2,5	3	4	1,5	2,5	
W		6	8	10	12	16	20	24	
Inercia ①	[kgm ²]	0,00006	0,00021	0,00079	0,0020	0,0077	0,0242	0,0705	
Inercia ②	[kgm ²]	0,00011	0,00027	0,0008	0,0022	0,0065	0,0195	0,0550	
Peso	[kg]	0,59	1,1	2,07	3,6	6,9	13,1	24,5	
Conexión		Conectores				Cable			



Conector Opciones
(Se entrega sin cable)
2 polos, capacidad:
0,5/2,5 mm²

Chaveteros según
ISO R773 / BS 4235 /
DIN 6885-1 / NF E 22-
175, tolerancia P9