

SFM VAR 10

Embrague Mono-Disco Electromagnético

Características

- Funcionamiento eléctrico a 12, 24 y 103,5 V CC
- Una sola cara de fricción
- Activado al encender la alimentación

Uso

- Acoplamiento de una polea o un eje

Particularidades

- Sin juego
- Para uso en seco
- Sin par residual en posición desconectada
- Inductor fijo montado sobre rodamientos de bolas

Ajustes

- El entrehierro «P» debe ajustarse en la instalación
- Necesita compensar desgaste

Manual de Servicio

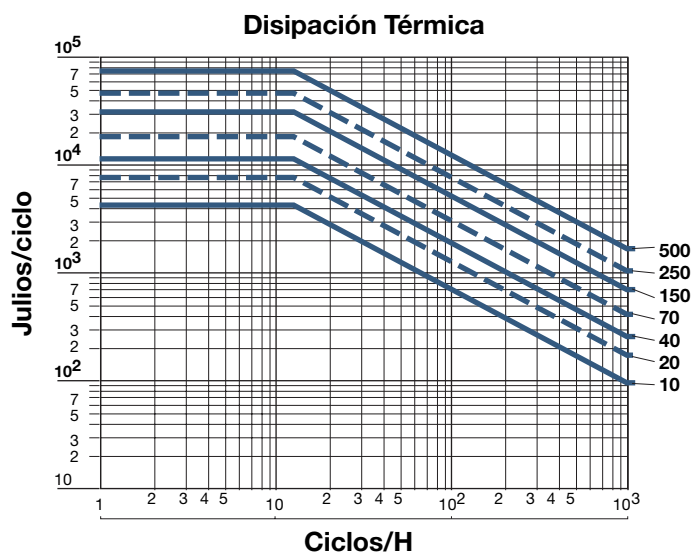
- SM 304

Precauciones de Montaje

- El dispositivo anti-rotación del electroimán debe introducirse en la ranura anti-rotación, con un espacio lateral de 0,5 mm y a 1 mm del fondo. De este modo evitará la tensión habitual de los rodamientos de bola.
- Recomendamos montar una ranura elástica de amortiguación en el dispositivo antirrotación en caso de vibraciones
- Diseñado para uso horizontal o vertical

Fuente de alimentación

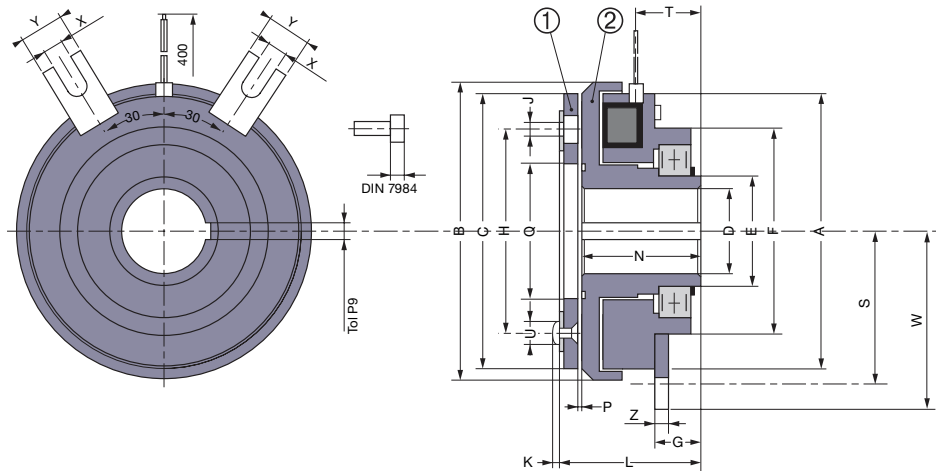
- Solo para las versiones de 24 V:
CBC 400-24 - CBC 450-24
CBC 500-24 - CBC 550-24
CBC 700 (sobreexcitación)
CBC 140-5 + CBC 140-T (24V)
CBC 140-5 (103,5V)



Embrague Mono-Disco Electromagnético

Tamaños:
150 - 500

10 - 70



**EUROstandard
Accionamiento
indirecto
Montado con
Rodamientos**

Tamaños		10	20	40	70	150	250	500
Par Nom.	[Nm]	7	15	30	60	120	250	500
Máx. Velocidad	[min ⁻¹]	8000	6000	5000	4000	3000	2500	2000
Potencia	P20[U=12/24/103,5 V] [W]	12,5	17	27	31	44	59	83
A		65,5	84	100	125	160	200	250
B		68	86	107	134	170	213	267
C		63	80	100	125	160	200	250
D* mín.		10H8	10H8	14H8	14H7	20H7	25H7	25H7
D* Estándar		10/15/17	10/17/20	20/25/30	25/30/35	30/40/45	40/50/60	40/50/60
D* máx.		17H8	22H8	30H8	40H7	50H7	65H7	65H7
E		30	35	45	55	70	85	85
F		64	68	85	100	127	152	152
G		3	17	19	21,5	24	30	30
H		46	60	76	95	120	158	210
J (1) Para tornillo		3xM3	3xM4	3xM5	3xM6	3xM8	3xM10	4xM12
K		1,5	1,5	2,5	3	3	3	5
L		44	48	55	62	70,5	85,5	94
N		40	43,5	49	55	61,5	74	81
P		0,2	0,2	0,3	0,3	0,3	0,5	0,5
Q		35	41	52	62	80	100	125
S		36	45	56	71	88	107,5	135
T		22,5	27	28	31	35	40	42
U		6	6	10	12	12	17	20
W		41	50	60	77,5	99	118,5	146
X		4,1	4,1	4,1	5,5	11	11	11
Y		12	12	12	20	22	22	22
Z		1,5	1,5	2	2	4	4	4
Inercia	① [kgm ²]	0,00004	0,00012	0,0005	0,0013	0,0049	0,0140	0,0360
Inercia	② [kgm ²]	0,00011	0,00029	0,0013	0,0024	0,0070	0,0206	0,0563
Peso	[kg]	0,7	1,2	2,3	4,0	7,6	13,0	22,2
Conexión		Conector			Cable			

Conector Opciones

(Se entrega sin cable)

2 polos, capacidad: 0,5/2,5 mm²

Chavetero de conformidad con ISO R773 / BS 4235 / DIN 6885-1 / NF E 22-175, tolerancia P9 (1) Armadura, fijación «J» con tornillos DIN7984 (no suministrados)

