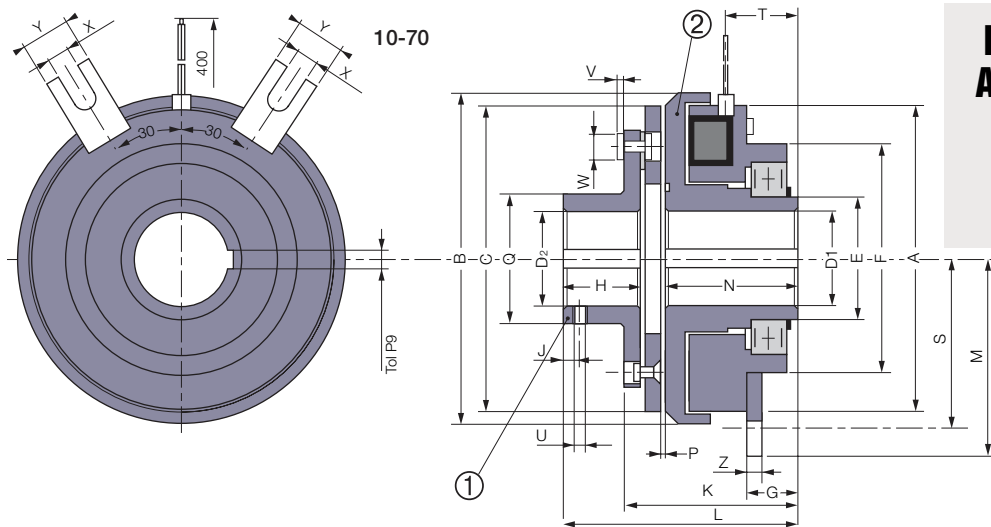


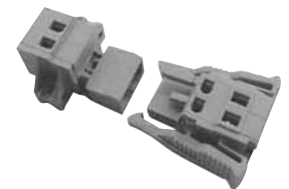
Embrague Mono-Disco Electromagnético

Tamaño
150-500



**EUROstandard
Accionamiento
directo
Montado con
Rodamientos**

Tamaños		10	20	40	70	150	250	500	
Par Nom.	[Nm]	7	15	30	60	120	250	500	
Máx. Velocidad	[min ⁻¹]	8000	6000	5000	4000	3000	2500	2000	
Potencia	P20[U=12/24/103,5 V] [W]	12,5	17	27	31	44	59	83	
	A	64	81	100	125	160	200	250	
	B	68	86	107	134	170	213	267	
	C	63	80	100	125	160	200	250	
	D1* mín.	10H8	10H8	14H8	14H7	20H7	25H7	25H7	
	D1* Estándar	10/15/17	10/17/20	20/25/30	25/30/35	30/40/45	40/50/60	40/50/60	
	D1* máx.	17H8	22H8	30H8	40H7	50H7	65H7	65H7	
	D2 mín.	10H8	10H8	14H8	14H7	20H7	25H7	25H7	
	D2 Estándar	10/15/17	10/17/20	20/25/30	25/30/35	30/40/45	40/50/60	50/60/80	
	D2 máx.	17H8	20H8	30H8	35H7	45H7	60H7	80H7	
	E	30	35	45	55	70	85	85	
	F	64	68	85	100	127	152	152	
	G	3	17	19	21,5	24	30	30	
	H	15	20	25	30	38	48	55	
	J	5	6	6	10	10	15	20	
	K	47,5	52	60	68	77,5	93,3	108,5	
	L	59	68	80	92	108,5	133,5	149,5	
	M	41	50	60	77,5	99	118,5	146	
	N	40	43,5	49	55	61,5	74	81	
	P	0,2	0,2	0,3	0,3	0,3	0,5	0,5	
	Q	27	32	42	49	65	83	105	
	S	36	45	56	71	88	107,5	135	
	T	22,5	26,8	28	31	35	40	42	
	U	M4	M4	M4	M6	M8	M10	M10	
	V	1,5	2	2,5	3	4	1,5	2,5	
	W	6	8	10	12	16	20	24	
	X	4,1	4,1	4,1	5,5	11	11	11	
	Y	12	12	12	20	22	22	22	
	Z	1,5	1,5	2	2	4	4	4	
Inercia	①	[kgm ²]	0,00006	0,00021	0,00079	0,0020	0,0077	0,0242	0,0705
Inercia	②	[kgm ²]	0,00011	0,00029	0,0013	0,0024	0,0070	0,0206	0,0563
Peso		[kg]	0,79	1,4	2,67	4,6	9	16,1	28,2
Conexión		Conectores	Cable						



Conector Opciones
(Se entrega sin cable)
2 polos, capacidad:
0,5/2,5 mm²

Chaveteros según
ISO R773 / BS 4235 /
DIN 6885-1 / NF E 22-
175, tolerancia P9
* Solo se entrega con
agujeros acabados