

# Alimentation

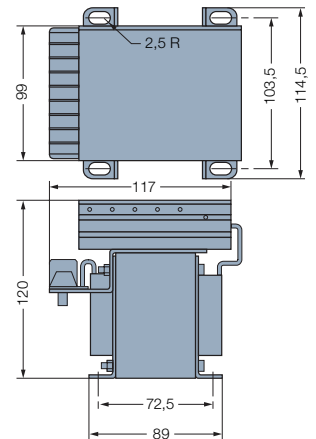
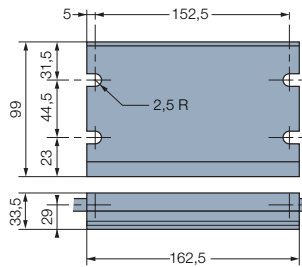
## Contrôles

### CBC 400/450

- Alimentation standard avec une ou deux sorties
- Le modèle CBC 450 inclut un transformateur à plusieurs entrées

### Manuel De Service

- SM 322

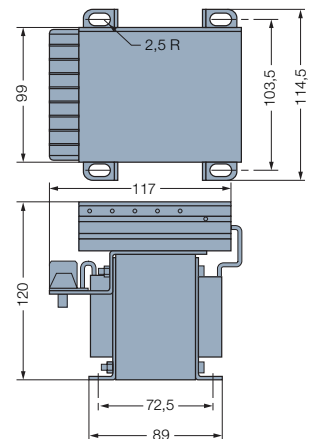
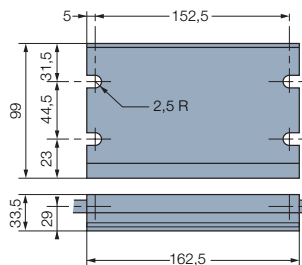


Modèle		CBC 400-24	CBC 400-90	CBC 450-90
	Part #	K6006-448-002	K6006-448-003	K6006-448-006
<b>Alimentation</b>	VAC	24 - 30	120	120/220/240/380/480
	Hz	50/60	50/60	50/60
	VA	250	250	250
<b>Sorties 1 &amp; 2</b>	VDC	24	90	90
	A min	5	1	1
	A max	5	2	1.2
<b>Signaux d'entrée</b>	VCD	10 - 30	10 - 30	10 - 30
	mA	3 - 9	3 - 9	3 - 9
	Logic 1	pos / neg	pos / neg	pos / neg
<b>Ajustement de la fréquence interne</b>	Hz	40 - 600	40 - 600	40 - 600
<b>Alimentation capteur</b>	VCD	12	12	12
	mA	100	100	250
<b>Fusible de protection</b>	A	6.3	2.5	1.5
<b>Température ambiante</b>	°C	0 - 50	0 - 50	0 - 50
<b>Avec boîtier IP65</b>	°C	-10 - +45	-10 - +45	-10 - +45
<b>Température de stockage</b>	°C	-25 - +80	-25 - +80	-25 - +80

### CBC 500/550

- Alimentation standard avec une ou deux sorties réglables
- Le modèle CBC 550 inclut un transformateur à plusieurs entrées

### Manuel De Service : SM 323



Modèle		CBC 500-24	CBC 500-90	CBC 550-24	CBC 550-90
	Part #	K6006-448-002	K6006-448-003	K6006-448-005	K6006-448-006
<b>Alimentation</b>	VAC	24 - 30	120	120/220/240/380/480	120/220/240/380/480
	Hz	50/60	50/60	50/60	50/60
	VA	250	250	250	250
<b>Sorties 1 &amp; 2</b>	VDC	24	90	24	90
	A min	5	1	4	1
	A max	5	2	4	1.2
<b>Signaux d'entrée</b>	VCD	10 - 30	10 - 30	10 - 30	10 - 30
	mA	3 - 9	3 - 9	3 - 9	3 - 9
	Logic 1	pos / neg	pos / neg	pos / neg	pos / neg
<b>Ajustement de la fréquence interne</b>	Hz	40 - 600	40 - 600	40 - 600	40 - 600
<b>Alimentation capteur</b>	VCD	12	12	12	12
	mA	100	100	250	250
<b>Fusible de protection</b>	A	6.3	2.5	5	1.5
<b>Température ambiante</b>	°C	0 - 50	0 - 50	0 - 50	0 - 50
<b>Avec boîtier IP65</b>	°C	-10 - +45	-10 - +45	-10 - +45	-10 - +45
<b>Température de stockage</b>	°C	-25 - +80	-25 - +80	-25 - +80	-25 - +80

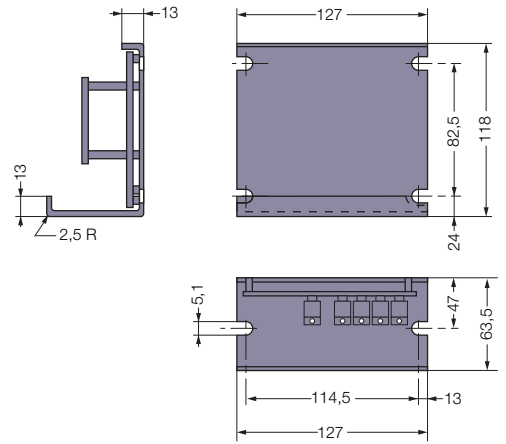
## CBC 700

- Alimentation avec commande de surexcitation comportant une ou deux sorties

### Option:

- Boîtier IP65, référence # K6042-101-004

### MANUEL DE SERVICE : SM 324



Modèle		CBC 700-24	CBC 700-90
	Part #	K6006-448-002	K6006-448-003
<b>Alimentation</b>	VAC	24 – 30	120
	Hz	50/60	50/60
	VA	150	100
<b>Sorties 1 &amp; 2</b>	VDC	24	90
	VDC exc	105	340
	A min	3,5	0,5
<b>Signaux d'entrée</b>	A max	3,5	0,5
	VCD	10 – 30	10 – 30
	mA	10 – 35	10 – 35
<b>Ajustement de la fréquence interne</b>	Logic 1	pos / neg	pos / neg
	Hz	40 – 600	40 – 600
<b>Alimentation capteur</b>	VCD	12	12
	mA	250	250
<b>Fusible de protection</b>	A	5	2
<b>Température ambiante</b>	°C	-18 - +60	-18 - +60
<b>OPTION : Boîtier IP65</b>	°C	-18 - +45	-18 - +45
<b>Température de stockage</b>	°C	-25 - +80	-25 - +80

# Alimentation

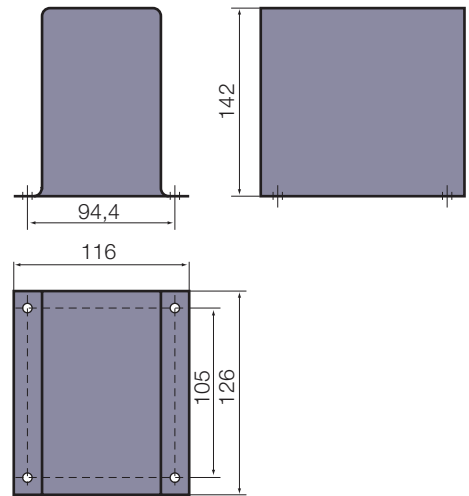
## CBC 140-T

- Transformateur

### Manuel De Service

- SM 326

	Part#	B905-9999
Alimentation	VAC	230/400
	Hz	50/60
	VA	150
Sortie	VAC	27 / 30
	A	6



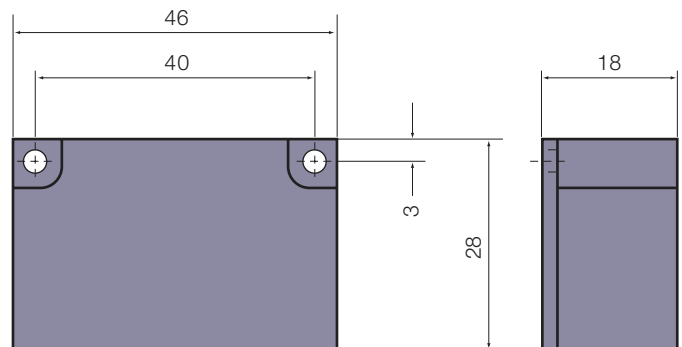
## CBC 140-1

- Alimentation simple alternance

### Manuel De Service

- SM 326

	Part#	ACG830A1P1
Alimentation	VAC	230/400
	Hz	50/60
Sortie	VDC	103,5/180
	A	1



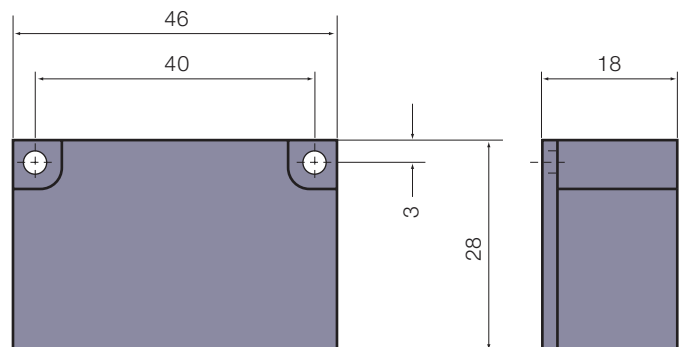
## CBC 140-2

- Alimentation double alternance

### Manuel De Service

- SM 326

	Part#	ACG830A1P2		
Alimentation	VAC	27	115	230
	Hz		50/60	
Sortie	VDC	24	103,5	207
	A		2	



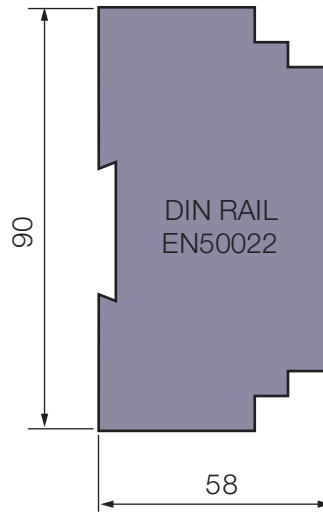
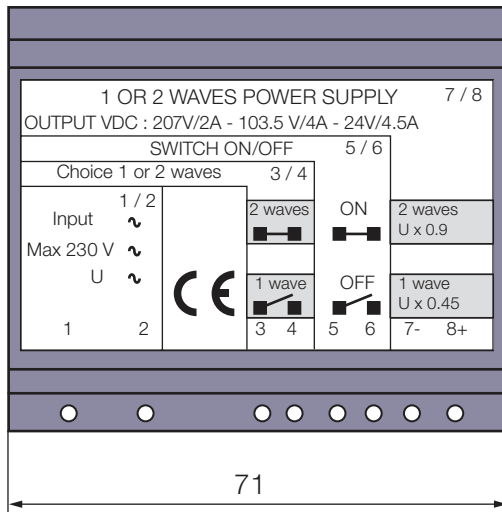
## CBC 140-5

- Alimentation simple ou double alternance
- Pour montage de rail DIN EN 50022
- Avec commande de surexcitation
- **Convient à une utilisation avec un embrayage ou un frein d'un courant nominal maximal de 4,5 A (24V/108W), 4 A (103,5 V/414W) et 2 A (207 V/414W)**
- **Puissance admissible durant une surexcitation de 2 s max. à 207 V : 931 W (4,5 A)**
- La tension de maintien équivaut à 50% max. de la tension nominale

## Manuel De Service

- SM 326

Part# BT767000416						
Alimentation	VAC	230		115		30
	50/60 Hz					
Surexcitation	VDC	207	103,5	103,5	51,7	24 12
Tension de maintien	VDC	$U_n/2$		$U_n/2$		$U_n/2$
Courant de maintien	A	2	4	4	4	4,5 4,5
Puissance de maintien	W	414	414	414	207	108 54



## Connecteur

Référence #  
 BT212095406

