

E210 VAR 02

Embrayages Électromagnétiques Monodisques

Caractéristiques

- Fonctionnement électrique 24 ou 103,5 VDC, selon la taille
- Monofriction
- Embrayé par mise sous tension
- Durée de vie prévue des roulements à billes 50 000 heures
- Tolère des vitesses de rotation supérieures à la série E210 VAR 00

Utilisation

- Liaison de deux arbres en ligne
- A partir de la taille 3200, nous recommandons d'embrayer à une vitesse différentielle inférieure à celle max. autorisée d'au moins 300 min⁻¹)

Particularités

- Sans jeu
- Utilisation en milieu sec
- Pas de couple résiduel en position débrayée
- Inducteur fixe monté sur roulements à billes

Réglages

- L'entrefer "P" devra être réglé lors de l'installation
- Aucune compensation d'usure n'est requise

Manuel De Service

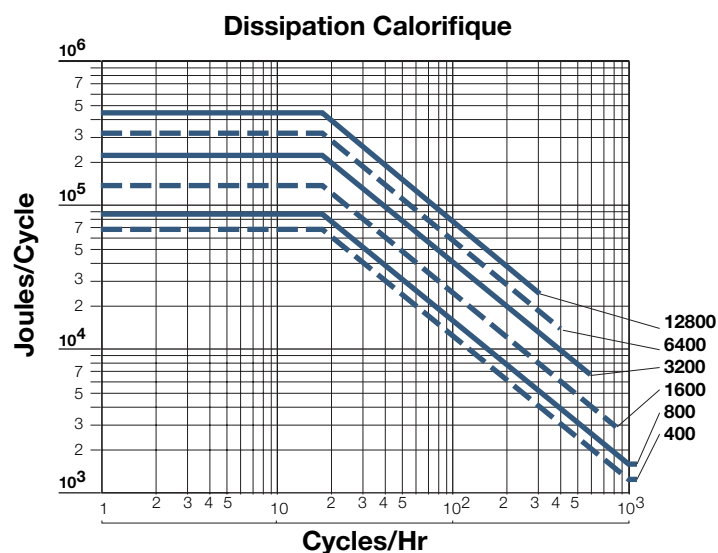
- SM 307

Précautions De Montage

- Dispositif destiné à une utilisation horizontale
- Un doigt d'arrêt doit être inséré dans l'une des encoches antirotation de l'inducteur avec un jeu latéral de 0,5 mm et de 1 mm à fond de rainure afin d'éviter toute contrainte sur les roulements à billes.
- Le montage d'un plot élastique amortisseur sur le doigt d'arrêt est vivement conseillé en présence de vibrations

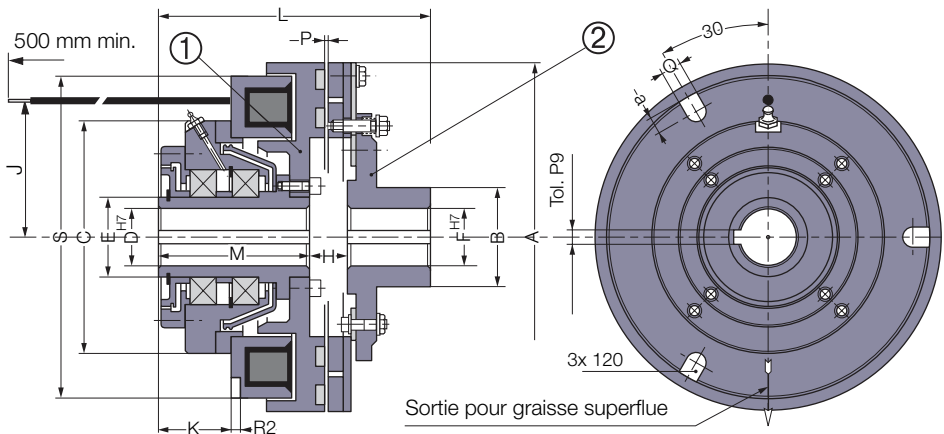
Alimentation

- Pour les tailles jusqu'à 1600 :
CBC 400-24 - CBC 450-24
CBC 500-24 - CBC 550-24
CBC 140-5 + CBC 140-T
- A partir de la taille 3200: CBC 140-5



Embrayages Électromagnétiques Monodisques

**Longue durée
de vie
Vitesse élevée
Entraînement
direct**

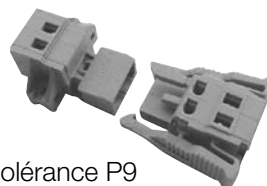


Tailles		400	800	1600	3200	6400	12800
Couple nom.	[Nm]	400	800	1600	3200	6400	12800
Vitesse max.	[min.¹]	3000	2500	2200	1800	1500	1500
Tension	[VDC]	24	24	24	103,5	103,5	103,5
Puissance	P20 [W]	37	47	94	187	264	336
	A	260	300	360	450	560	700
	B	100	120	140	175	230	255
	C	185	220	260	320	404	480
	D* min	35	40	50	65	85	100
	D* max	65	75	90	100	120	130
	E	80	90	110	130	160	180
	F min	35	40	50	65	80	100
	F max	70	80	100	110	150	170
	H	14	16	20	20	22	35
	J	116	133	160	197	248	310
	K	47	46	68	77	77	96
	L	161	177	220	280	315	390
	M	101	107	140	160	175	210
	N	46	54	60	100	118	145
	P	0,5	0,6	0,8	0,8	1	1
	Q	16	18	20	20	20	22
	R2	7	8	10	12	12	12
	a	10	10	12	15	15	18
	S	249	287	340	426	528	662
Inertie	① [kgm²]	0,0635	0,1280	0,3260	0,798	2,749	7,110
Inertie	② [kgm²]	0,0342	0,0736	0,2042	0,681	1,975	5,690
Masse	[kg]	25,5	35,2	61	132	238	400
Connection		Câble					

Option Connecteur

(Livré sans câble)

2 poles, capacité : 0,5/2,5mm²



Rainures de clavette conformes à:
ISO R773 / BS 4235 / DIN 6885-1 / NF E 22-175, tolérance P9

* Obligatoirement livrés avec alésages terminés