

E220 VAR 00

Embrayages Électromagnétiques Monodisques

Caractéristiques

- Fonctionnement électrique 24 ou 103,5 VDC, selon la taille
- Monofriction
- Embrayé par mise sous tension

Utilisation

- Entraînement d'une poulie ou d'un moyeu

Particularités

- Sans jeu
- Utilisation en milieu sec
- Pas de couple résiduel en position débrayée
- Inducteur fixe monté sur roulements à billes

Réglages

- L'entrefer "P" devra être réglé lors de l'installation
- Aucune compensation d'usure n'est requise

Manuel De Service

- SM 307

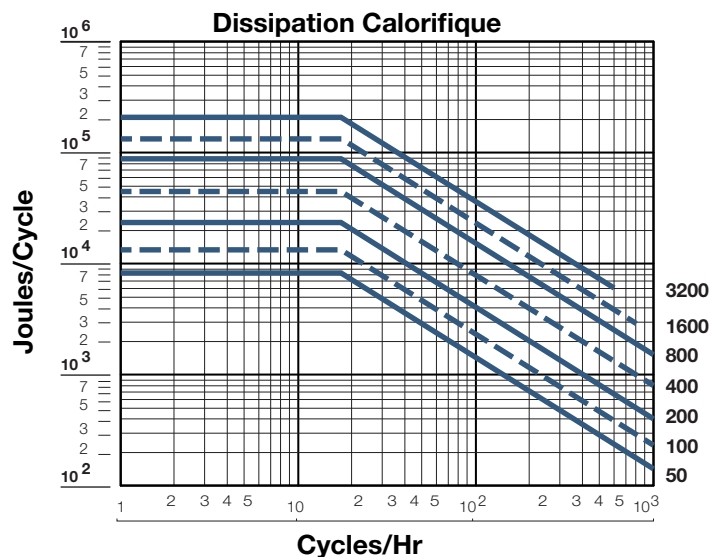
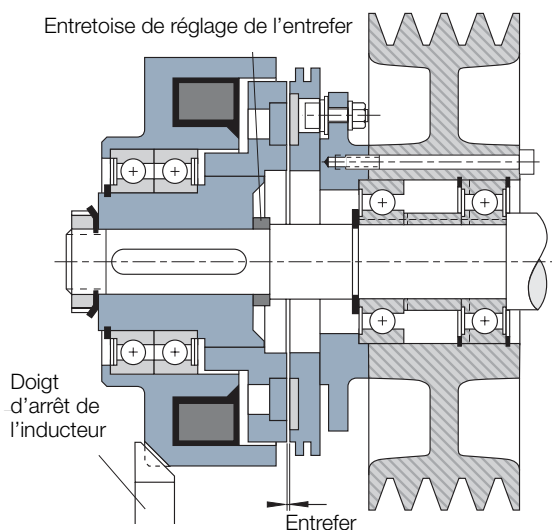
Précautions De Montage

- Un doigt d'arrêt doit être inséré dans l'une des encoches antirotation de l'inducteur avec un jeu latéral de 0,5 mm et de 1 mm à fond de rainure afin d'éviter toute contrainte sur les roulements à billes.
- Le montage d'un plot élastique amortisseur sur le doigt d'arrêt est vivement conseillé en présence de vibrations
- Dispositif destiné à une utilisation horizontale; pour une utilisation verticale, veuillez prendre contact avec nos services.

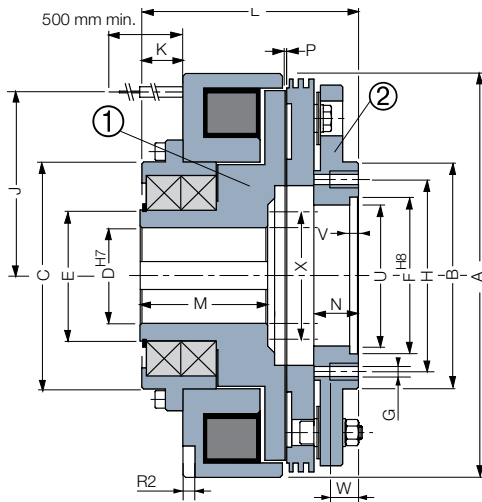
Alimentation

- Pour les tailles jusqu'à 1600 :
CBC 400-24 - CBC 450-24
CBC 500-24 - CBC 550-24
CBC 140-5 + CBC 140-T
- A partir de la taille 3200
CBC 140-5

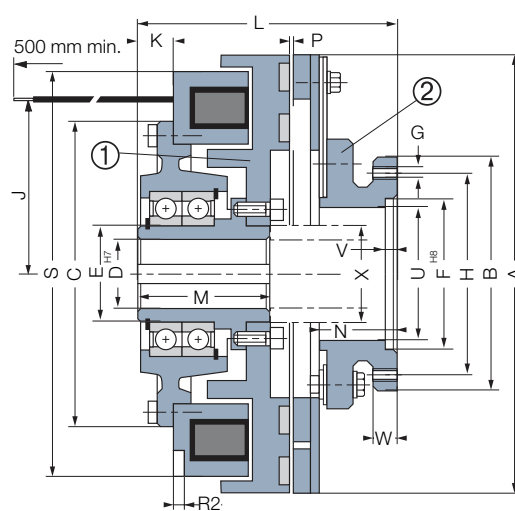
Exemple De Montage



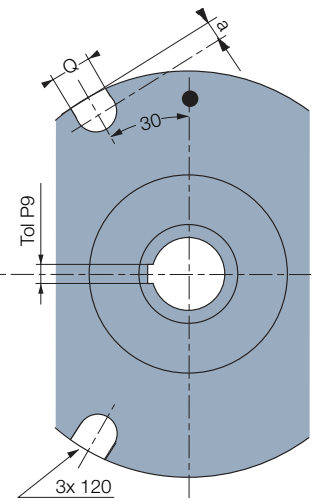
Embrayages Électromagnétiques Monodisques



Tailles 50 - 200

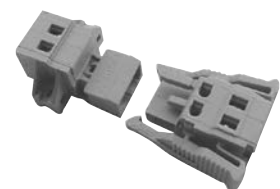


Tailles 400 - 3200



Tailles		50	100	200	400	800	1600	3200
Couple nom.	[Nm]	50	100	200	400	800	1600	3200
Vitesse max.	[min. ⁻¹]	4150	3200	2600	2000	1700	1500	1500
Tension	[VDC]	24	24	24	24	24	24	103,5
Puissance	P20 [W]	52	60	81	37	47	94	187
	A	139	173	231	260	300	360	450
	B	85	100	130	140	155	180	220
	C	90	110	155	185	220	265	318
	D* min	22	25	30	35	40	50	65
	D* max	35	45	55	65	75	90	100
	E	50	65	75	80	90	110	130
	F	62	75	90	100	115	140	150
	G	4xM6	6xM6	6xM8	6xM8	6xM10	8xM12	8xM12
	H	74	88	110	120	135	160	195
	J	18	23	105	116	133	160	197
	K	17,5	19	24,5	21	24	28	77
	L	95	110	12,5	135	155	180	250
	M	55	65	73	75	85	100	160
	N	18,5	21	25,5	41	49	55	60,4
	P	0,3	0,3	0,5	0,5	0,6	0,8	0,8
	Q	12	12	16	16	18	20	20
	R2	6	6	7	7	8	10	12
	a	-	-	10	10	10	12	15
	S	-	-	-	249	287	340	426
	U	55	68	81	90	106	126	135
	V	4	5	5	5	5	6	7
	W	12	12	16	14	15	18	20
	X max	49	60	79	80	90	115	132
Inertie	① [kgm ²]	0,00270	0,0085	0,0234	0,0635	0,124	0,313	0,781
Inertie	② [kgm ²]	0,00335	0,0128	0,0370	0,0342	0,0736	0,2042	0,658
Masse	[kg]	5,7	10,4	20	20,8	34,5	59	120
Connection		Câble						

Entraînement indirect



Option Connecteur
(Livré sans câble)
2 poles, capacité :
0,5/2,5mm²

Rainures de clavette conformes à:
ISO R773 / BS 4235 / DIN 6885-1 / NF E 22-175, tolérance P9
* Obligatoirement livrés avec alésages terminés