

E220 VAR 06

Embrayages Monodisques A Commande Électrique

Caractéristiques

- Fonctionnement électrique 24 ou 103,5 VDC, selon la taille
- Monofriction
- Embrayé par mise sous tension

Utilisation

- Liaison de deux arbres en ligne
- A partir de la taille 3200, nous recommandons d'embrayer à une vitesse différentielle inférieure à celle max. autorisée d'au moins 300 min⁻¹

Particularités

- Utilisation en milieu sec
- Pas de couple résiduel en position débrayée
- Inducteur fixe monté sur roulements à billes
- Equipé d'un accouplement élastique

Réglages

- Aucune compensation d'usure n'est requise

Manuel De Service

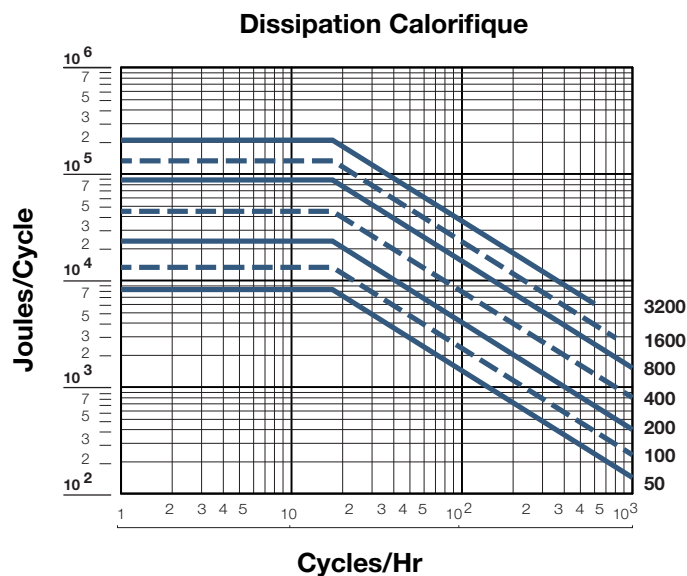
- SM 307

Précautions De Montage

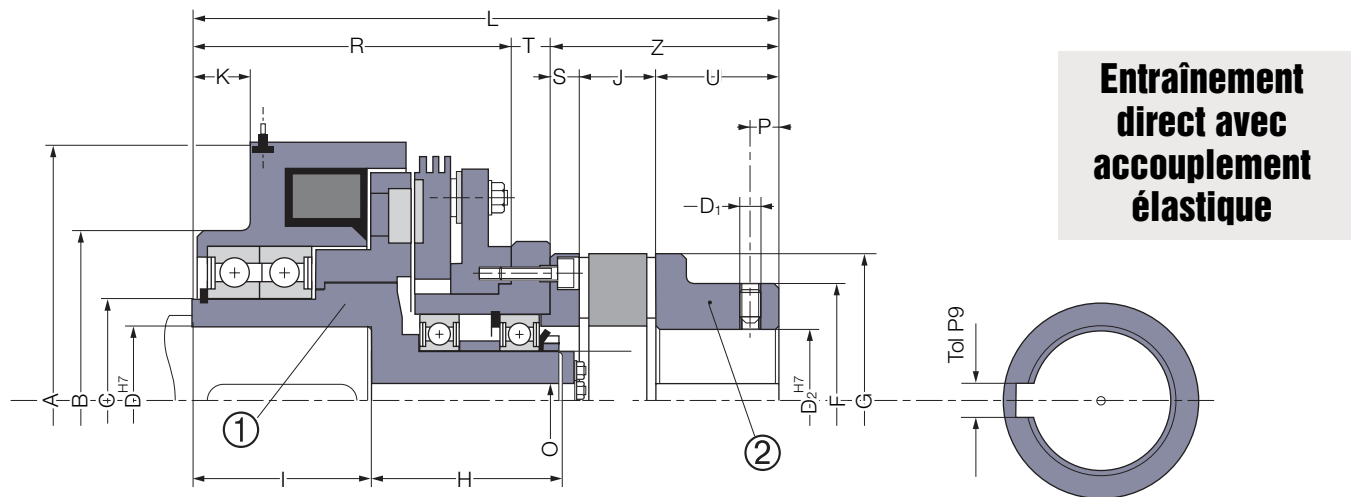
- Un doigt d'arrêt doit être inséré dans l'une des encoches antirotation de l'inducteur avec un jeu latéral de 0,5 mm et de 1 mm à fond de rainure afin d'éviter toute contrainte sur les roulements à billes.
- Le montage d'un plot élastique amortisseur sur le doigt d'arrêt est vivement conseillé en présence de vibrations
- Dispositif destiné à une utilisation horizontale; pour une utilisation verticale, veuillez prendre contact avec nos services.

Alimentation

- Pour les tailles jusqu'à 1600 :
CBC 400-24 - CBC 450-24
CBC 500-24 - CBC 550-24
CBC 140-5 + CBC 140-T
- A partir de la taille 3200 :
CBC 140-5



Embrayages Électromagnétiques Monodisques



Tailles		50	100	200	400	800	1600	3200	
Accouplement		38	42	55	65	75	90	100	
Couple nom.	[Nm]	50	100	200	400	800	1600	3200	
Vitesse max.	[min ⁻¹]	4150	3200	2600	2000	1700	1500	1500	
Tension	[VDC]	24	24	24	24	24	24	103.5	
Puissance	P20	[W]	52	60	77	37	47	94	187
	A		139	173	231	260	300	360	450
	B		90	110	155	185	220	265	318
	C		50	65	75	80	90	110	130
	D* min		22	24	30	35	50	55	65
	D* max		35	38	42	55	65	80	90
	D1		M8	M8	M10	M10	M10	M12	M12
	D2 min		12	14	20	22	30	40	50
	D2 max		38	42	55	65	75	90	100
	F		66	75	98	115	135	160	180
	G		80	95	120	135	160	200	225
	H		60	68	78	83	95	108	121
	I		52	62	72	77	87	102	162
	J		24	26	30	35	40	45	50
	K		17,5	19	24,5	21	24	28	77
	L		185	210	250	275	315	365	455
	O		10,5	12,5	16,5	20,5	20,5	21	21
	P		10	10	20	20	20	30	30
	R		95	110	125	135	155	180	250
	S		8	10	13	14	16	19	21
	T		13	14	17	16	19	21	24
	U		45	50	65	75	85	100	110
	Z		77	86	108	124	141	164	181
Inertie	①	[kgm ²]	0,00270	0,0085	0,0234	0,0635	0,124	0,313	0,781
Inertie	②	[kgm ²]	0,0055	0,0177	0,0521	0,0584	0,125	0,333	0,901
Masse		[kg]	8,2	14,2	27,7	31,5	50,5	85,5	158
Connection			Câble						

Rainures de clavette conformes à: ISO R773 / BS 4235 / DIN 6885-1 / NF E 22-175 - tolérance P9

* Obligatoirement livrés avec alésages terminés

Pour les caractéristiques complémentaires de l'embrayage : voir E220 page 17.