

# E320 VAR 05 / VAR 15

---

## Embrayages Électromagnétiques à Denture

### Caracteristiques

- Fonctionnement électrique 24 VDC
- Denture frontale
- Embrayé par mise sous tension

### Utilisation

- Entraînement de deux arbres
- Embrayage à l'arrêt ou (à vitesse réduite) Pour ce dernier cas veuillez prendre contact avec nos services techniques

### Particularites

- Liaison positive sans glissement
- Exécution disponible pour une utilisation multiposition ou synchronisée (une ou plusieurs positions/tour) Multiposition: VAR 05; Synchronisée: VAR n5. "n" correspond au nombre de positions par tour
- Option: disque de détection permettant de valider la position débrayée, voir E320 VAR504 page 29
- Inducteur fixe monté sur roulements à billes
- Roulements étanches
- Equipé d'un accouplement élastique

### Reglages

- Aucun réglage après mise en place

### Manuel De Service

- SM 309

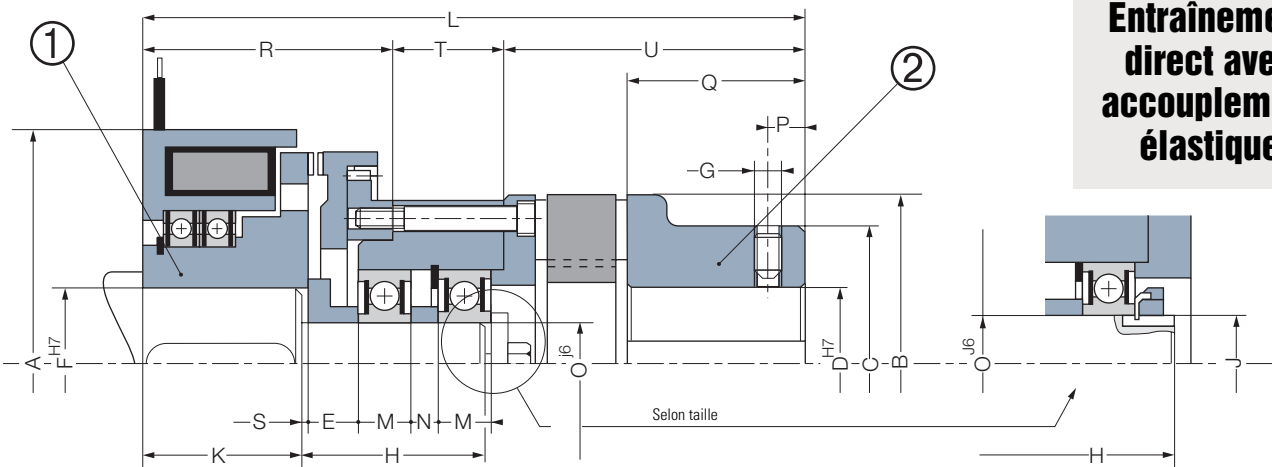
### Précautions de Montage

- Un doigt d'arrêt doit être inséré dans l'une des encoches antirotation de l'inducteur avec un jeu latéral de 0,5 mm et de 1 mm à fond de rainure afin d'éviter toute contrainte sur les roulements à billes.
- Utilisation déconseillée en présence de vibrations
- Dispositif destiné à une utilisation horizontale; pour une utilisation verticale, veuillez prendre contact avec nos services.

### Alimentation

- Pour les tailles jusqu'à 3200  
CBC 400-24 - CBC 450-24,  
CBC 140-5 + CBC 140-T
- Pour les tailles 6400 à 25600  
CBC140-5

## Embrayages Électromagnétiques à Denture



Tailles		50	100	200	400	800	1600	3200	6400	12800	25600	
<b>Couple nom.</b>	[Nm]	50	100	200	400	800	1600	3200	6400	12800	25600	
<b>Accouplement</b>		28/38	38	42	48	55	75	90	125	160	180	
<b>Vitesse max.</b>	[min.]	3900	3500	2800	2600	2100	1500	1400	1000	1500	1200	
<b>Tension</b>	[VDC]	24	24	24	24	24	24	24	24	103,5	103,5	
<b>Puissance</b>	P20 [W]	21	26	29	48	54	64	74,5	101	140	248	
	A	82	100	115	125	153	202	235	340	410	490	
	B	65	80	95	105	120	160	200	290	385	460	
	C	65	66	75	85	98	135	160	230	180	220	
	D min	10	12	14	15	20	30	40	60	80	85	
	D max	40	38	42	48	55	75	90	145	160	180	
	E	17	10,7	13,7	21,7	28	19	20,7	45	48	37	
	F* min	20	20	25	30	30	50	55	80	90	110	
	F* max	30	32	42	46	55	80	85	110	125	150	
	G	M8	M8	M8	M8	M10	M10	M12	M12	M16	M16	
	H	41	41,7	44,7	47,7	54	68	107	160	173	179	
	J	-	-	-	-	-	-	M55X2	M65X2	M80X2	M90X2	
	K	28	31,3	36,3	37,3	45	60	70,3	98	123	203	
	L	135	154	171	184	211	273	332	432	528	690	
	M	12	12	12	13	13	16	21	23	26	30	
	N	-	7	7	-	-	17	28	52	53	62	
	O	20	20	25	30	30	50	55	65	80	90	
	P	10	10	10	10	20	20	30	30	40	40	
	Q	35	45	50	56	65	85	100	140	175	195	
	R	44	50	57,5	60	74	97	120	174	211	295	
	S	1	1	1	1	1	1	2	2	2	2	
	T	①	29	27	27,5	29	29	35	48	30	32	76
	U		62	77	86	95	108	141	164	228	285	319
<b>Inertie</b>	① [kgm <sup>2</sup> ]	0,0001	0,0003	0,0008	0,0011	0,0032	0,015	0,0353	0,324	0,775	2,000	
<b>Inertie</b>	② [kgm <sup>2</sup> ]	0,0009	0,0027	0,0057	0,0088	0,0219	0,0864	0,229	1,197	TBD	TBD	
<b>Masse</b>	[kg]	2,5	4,5	6,8	8,3	15,5	31	61	161	TBD	TBD	
<b>Connection</b>		<b>Fils</b>					<b>Câble</b>					

Rainures de clavette conformes à:  
 ISO R773 / BS 4235 / DIN 6885-1 / NF E 22-175, tolérance P9  
 \* Obligatoirement livrés avec alésages terminés

**Option Connecteur**  
 (Livré sans câble)  
 2 poles, capacité :  
 0,5/2,5mm<sup>2</sup>

