

# E510 VAR 00

## Freins Électromagnétiques Monodisques

### Caractéristiques

- Fonctionnement électrique 24 ou 103,5 VDC selon la taille
- Monofriction
- Freiné par mise sous tension

### Utilisation

- Freinage ou maintien d'un arbre

### Particularités

- Sans jeu
- Utilisation en milieu sec
- Aucun couple résiduel en position défreinée

### Réglages

- L'entrefer "P" devra être réglé lors de l'installation
- Aucune compensation d'usure n'est requise

### Manuel De Service

- SM 315

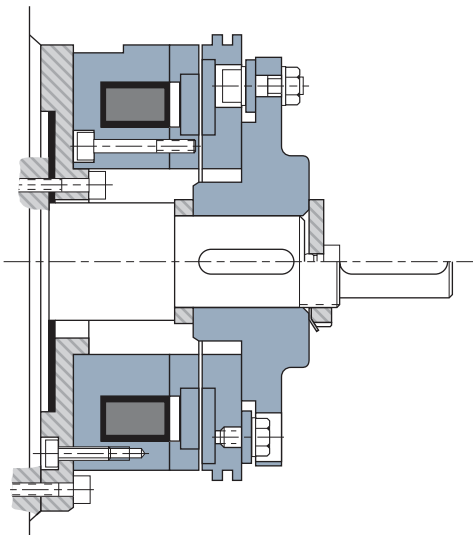
### Précautions De Montage

- Dispositif destiné à une utilisation horizontale ou verticale

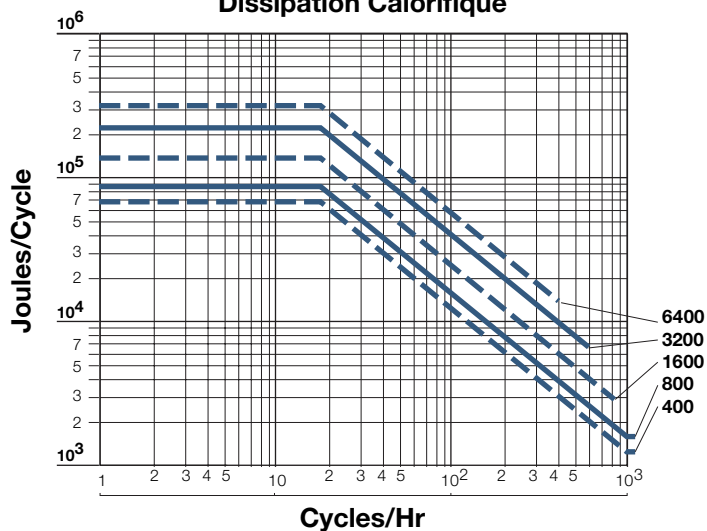
### Alimentation

- Pour les tailles jusqu'à 1600 :  
CBC 400-24, CBC 450-24  
CBC 500-24, CBC 550-24  
CBC 140-5 + CBC 140-T (24V)
- Pour la taille 3200 :  
CBC 140-5 (103,5V)

### Exemple De Montage

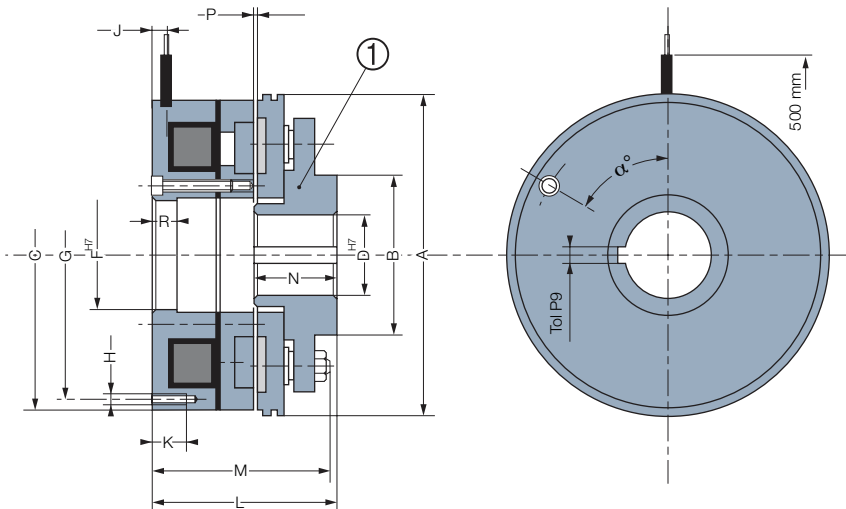


### Dissipation Calorifique



## Freins Électromagnétiques Monodisques

**Entraînement direct**

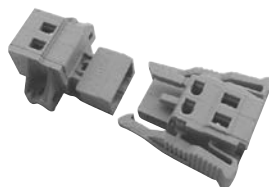


Tailles			400	800	1600	3200	6400
<b>Couple nom.</b>		[Nm]	400	800	1600	3200	6400
<b>Vitesse max.</b>		[min.]	2000	1700	1500	1500	1500
<b>Tension</b>		[VDC]	24	24	24	103,5	103,5
<b>Puissance</b>	P20	[W]	29	36	59	89	121
	A		260	300	360	450	560
	B		100	120	140	175	230
	C		260	300	360	450	560
	D min		35	40	50	65	80
	D max		70	80	100	110	150
	E		-	-	-	-	-
	F		110	125	150	195	265
	G		225	265	320	400	500
	H		4xM8	4xM10	4xM12	6xM12	6xM16
	J		7	7	10	10	10
	K		20	20	25	25	30
	L		90	105	120	141	161
	M		95	110	128	146,5	166,5
	N		46	54	60	100	118
	P		0,5	0,6	0,8	0,8	1
	Q		-	-	-	-	-
	R		30	30	30	30	30
	$\alpha^\circ$		45°	45°	45°	30°	30°
<b>Inertie</b>	1	[kgm <sup>2</sup> ]	0,0342	0,0736	0,2042	0,681	1,975
<b>Masse</b>		[kg]	18,1	30	51	105	190
<b>Connexion</b>	<b>Câble</b>						

### Option Connecteur

((Livré sans câble)

2 poles, capacité : 0,5/2,5mm<sup>2</sup>



Rainures de clavette conformes à:  
ISO/R 773 / BS 4235 / DIN 6885-1 / NF E 22-175, tolérance P9